

Tunnistin

1. Kohde laserlinjan yläpuolella
2. Kohde
3. Kohde laserlinjan alapuolella
4. Kupla
5. Vastaanottokenttä
6. Virtapainike
7. Äänipainike
8. Tarkkuus
9. Äänen ulostulo
10. Näyttö
11. Näytön taustavalo päälle/pois
12. Magneetit

Käyttö

1. Kytke laser vastaanottotilaan. Katso laserlaitteesi käyttöopasta.
2. Kiinnitä vastaanotin seinään tai varteen ja varmista, että vastaanotin pystyy havaitsemaan laserlinjan vastaanottokentässä.
 - Kun laserlinja havaitaan vastaanottokentän alaosassa (kohde laserlinjan yläpuolella), näytöllä näkyy alas-nuoli ja ylempi merkkivalo (1), jos käytössä, syttyy. Toistuva "piip-piip-piip" kuuluu vain, jos äänitila on aktivoitu. Jos näin tapahtuu, siirrä vastaanotinta alaspäin.
 - Kun laserlinja havaitaan vastaanottokentän yläosassa (kohde laserlinjan alapuolella), näytöllä näkyy ylös-nuoli ja alempi merkkivalo (3), jos käytössä, syttyy. Toistuva "piip-piip-piip" kuuluu vain, jos äänitila on aktivoitu. Jos näin tapahtuu, siirrä vastaanotinta ylöspäin.
 - Kun laserlinja havaitaan täsmälleen vastaanottokentän (kohteen) keskellä, näytöllä näkyy viiva kohteen kohdalla ja keskimäinen merkkivalo (2), jos käytössä, syttyy. Jatkuva "piippaus" kuuluu vain, jos äänitila on aktivoitu.

Ääni

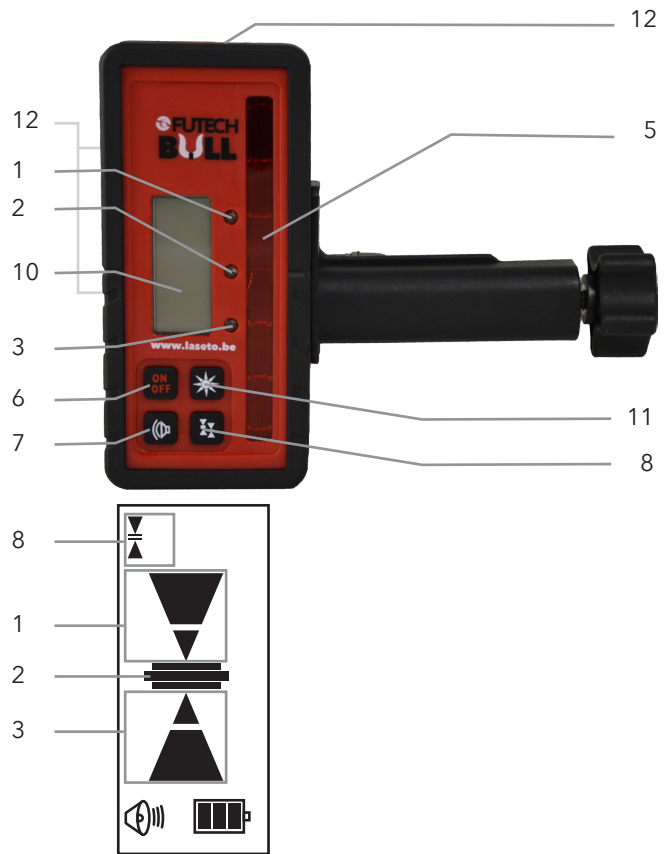
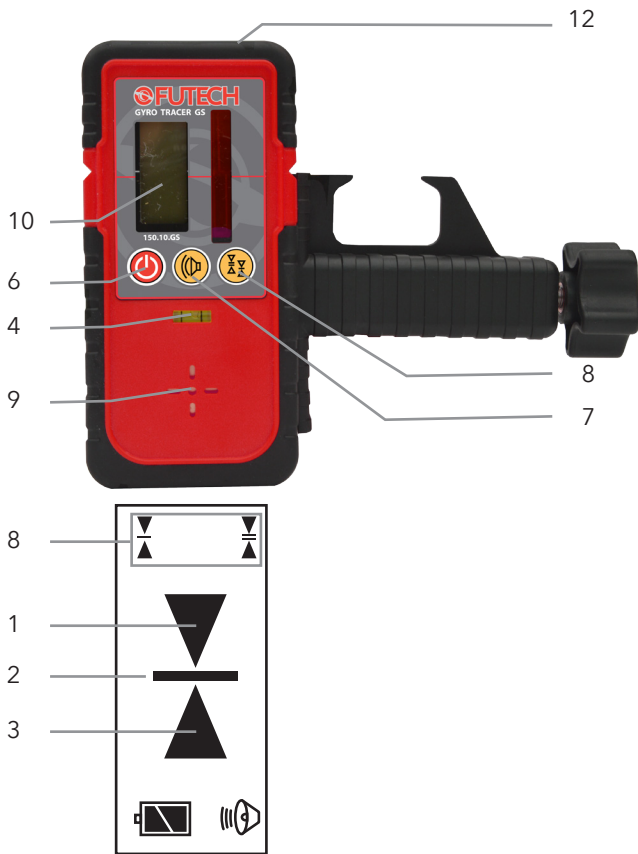
Äänipainikkeella (7) ääni voidaan kytkeä päälle ja pois.

Tarkkuus

Tällä painikkeella voidaan vaihtaa "normaalitarkkuuden" ja "hienotarkkuuden" välillä.

Taustavalaistu näyttö (vain mallissa BULL)

Näytön taustavalo voidaan kytkeä päälle ja pois "näytön taustavalon on/off" -painikkeella.



Detector

1. Target above laser line
2. Target
3. Target under laserline
4. Vial
5. Receiver field
6. Power-btton
7. Sound-button
8. Accuracy
9. Dound output
10. Display
11. Backlit display on/off
12. Magnets

Use

1. Place your laser in the receiver mode. Refer to the instruction manual of your laser device.
2. Attach the receiver to a wall or rod and make sure the receiver can detect the laserline with the receiver field.
 - When the laser beam is detected on the bottom of the recipient field (target above laser line), a downward arrow is visible on the display, and if available, the upper LED (1) will light up. Only when the sound mode is activated, you will hear a repeating "beep-beep-beep". Is this occurs, move the receiver downwards.
 - When the laser beam is detected on the top of the recipient field (target under laser line), a upward arrow is visible on the display, and if available, the bottom LED (3) will light up. Only when the sound mode is activated, you will hear a repeating "beep-beep-beep". Is this occurs, move the receiver upwards.
 - When the laser beam is detected exactly in the middle of the recipient field (target), the displays shows a line on the targetplace, and if available, the middle LED (2) will light up. Only when the sound mode is activated, you will hear a continuous "beep".

Sound

The sound button (7) ensures that you can turn the sound on and off.

Accuracy

With this button you can switch between "normal accuracy" and "fine accuracy".

Backlit display (only for BULL)

With the button "backlit display on/off" you will be able to turn on or off the backlight of the display.