

Lue käyttöohjeet huolellisesti ennen laitteen käyttöä ja noudata kaikkia annettuja ohjeita. Säilytä ohjeet myöhempää tarvetta varten.  
Läs noggrant igenom bruksanvisningen innan du använder apparaten och följ alla angivna instruktioner. Spara instruktionerna för senare behov.  
Read the instruction manual carefully before using the appliance and follow all given instructions. Save the instructions for further reference.



# ESPINA

ESP300

LEVITYSLAITE

SPRIDARE

SPREADER

Käyttöohje

Alkuperäisten ohjeiden käännös

Bruksanvisning

Översättning av bruksanvisning i original

Instruction manual

Original instructions



Isojoen Konehalli Oy, Keskustie 26, 61850 Kauhajoki As, Finland  
Tel. +358 (0)20 1323 232 • Fax +358 (0)20 1323 388 • tuotepalaute@ikh.fi • www.ikh.fi

## JOHDANTO

**Onnittelumme tämän laadukkaan ESPINA-tuotteen valinnasta! Toivomme ostamasi laitteen olevan suureksi avuksi työssäsi. Muista lukea käyttöohje ennen laitteen käyttöönottoa varmistaaksesi turvallisen käytön. Epäselvissä tilanteissa tai ongelmien ilmetessä ota yhteys jälleenmyyjään tai maahantuojaan. Toivotamme Sinulle turvallista ja miellyttävää työskentelyä laitteen kanssa!**

## TURVAOHJEET

**LUE NÄMÄ OHJEET HUOLELLISESTI LÄPI JA HUOMIOI TURVAOHJEET JA VAROITUKSET. KÄYTÄ LAITETTA OIKEIN JA HUOLELLISESTI SILLE SUUNNITELTUUN KÄYTTÖTARKOITUKSEEN. OHJEIDEN NOUDATTAMATTA JÄTTÄMINEN VOI JOHTAA VAKAVIIN HENKILÖ- JA/TAI OMAISUUSVAHINKOIHIN. PIDÄ NÄMÄ OHJEET TALLELLA MYÖHEMPÄÄ TARVETTA VARTEN.**

- Tätä laitetta voivat käyttää vähintään 8-vuotiaat lapset ja sellaiset henkilöt, joiden fyysiset, aistinvaraiset tai henkiset ominaisuudet ovat alentuneet tai joilla ei ole kokemusta ja tietoa, jos heitä valvotaan tai heitä on opastettu käyttämään laitetta turvallisesti ja jos he ymmärtävät laitteen käyttöön liittyvät vaarat. Lapset eivät saa leikkiä laitteella. Lapset eivät saa puhdistaa laitetta eivätkä he saa tehdä laitteen hoitotoimenpiteitä ilman valvontaa.
- Älä työskentele pimeässä tai huonossa valaistuksessa.
- Pidä lapset ja asiattomat henkilöt poissa työskentelyalueelta.
- Älä käytä laitetta, ennen kuin olet lukenut laitteen turva- ja huolto-ohjeet.
- Kiinnitä erityistä huomiota vetävän ajoneuvon varoitussymboleihin. Käytä levityslaitetta vain sellaisen ajoneuvon kanssa, jonka ajamisesta sinulla on kokemusta.
- Levityslaitteen päällä ei saa istua. Älä koskaan kuljeta ihmisiä laitteella.
- Käytä aina suojavaatetusta, suojalaseja ja hengityssuojainta välttääksesi altistumisen kemikaaleille ja muille tällä laitteella levitettävillä aineilla. Tarkista levitettävän aineen pakkauksesta tai käyttöturvallisuustiedotteesta kyseisen aineen käsittelyssä vaadittavat ennaltaehkäisevät toimenpiteet.
- Poista levityslaitteesta kaikki levitettävä aine ennen laitteen nostamista tai irrottamista ajoneuvosta.
- Tarkista ajoneuvon kapasiteetti ajoneuvon käyttöohjeesta, ennen kuin kiinnität levityslaitteen ajoneuvon.
- Älä ylitä levityslaitteen enimmäiskapasiteettia (36 kg).
- Hiljennä ajonopeutta epätasaisessa maastossa, ojien läheisyydessä tai kaltevilla pinnoilla estääksesi levityslaitteen kaatumisen. Varo maassa olevia kuoppia ja muita piilossa olevia vaaratekijöitä. Vältä ajamista jyrkissä mäissä.
- Kiristä kaikki ruuvit, pultit ja mutterit pitääksesi levityslaitteen turvallisessa käyttökunnossa.
- Pidä kätesi etäällä laitteen pyörivistä osista.
- Tätä tuotetta ei ole tarkoitettu käytettäväksi tieliikenteessä. Huomioi liikenne tien läheisyydessä työskennellessäsi.
- Levityslaitteen ja levitettävän aineen paino voi vaikuttaa vetävän ajoneuvon jarrutuskykyyn ja vakauteen. Täytä levityslaitte aivan täyteen vasta kun olet varmistanut, ettei täytyminen vaikuta vetävän ajoneuvon ajo-ominaisuuksiin.

- Varastoi käyttämättömänä oleva laite kuivaan paikkaan ruostumisen ehkäisemiseksi. Säilytä laitetta lukitussa tilassa lasten ulottumattomissa.
- Ole aina tarkkana ja keskity työhön. Laitetta käytettäessä on noudatettava aina erityistä huolellisuutta ja varovaisuutta. Laitetta ei saa koskaan käyttää väsyneenä, sairaana tai alkoholin, lääkkeiden, huumeiden tai muiden havainto- ja reaktiokykyyn vaikuttavien aineiden vaikutuksen alaisena.
- Ole varovainen nostaessasi laitetta välttääksesi tapaturmat ja laitteelle aiheutuvat vauriot. Älä koskaan kiinnitä laitetta ajoneuvoon yksin, vaan pyydä apua laitteen kiinnittämiseen ja irrottamiseen.

## TEKNISET TIEDOT

Moottori	12V
Kapasiteetti	36kg
Tilavuus	31L
Paino	5,5kg

## LAITTEEN ESITTELY

Tämä laite on erinomainen apuväline esimerkiksi siementen, lannoitteiden, suolan, kalkin sekä seulotun ja kuivatun hiekoitushiekan (max. 6 mm) levityksessä. Laite asennetaan mönkijän taakkatelineeseen, ja se on yhteensopiva useimpien mönkijämallien kanssa. Laitteen 12 V moottori toimii mönkijän akulla.

## KÄYTTÖÖNOTTO

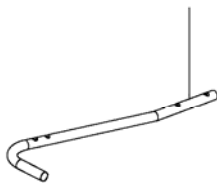
Pura laite pakkauksesta ja tarkista, että kaikki osat ovat tallella. Mikäli jokin osa puuttuu tai on vaurioitunut, ota välittömästi yhteys jälleenmyyjään. Hävitä pakkausmateriaali paikallisten määräysten mukaisesti.

### Toimituksen sisältö

Sadesuojus



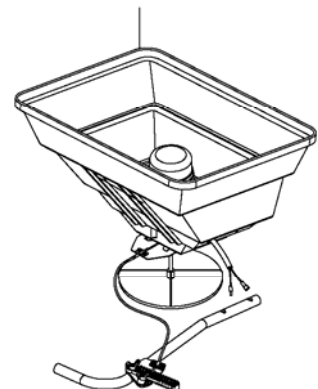
Kiinnityspotket



Johdot



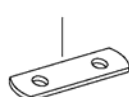
Syöttösuppilo



J-pultti



Puristuslevy



Mutteri (M6)

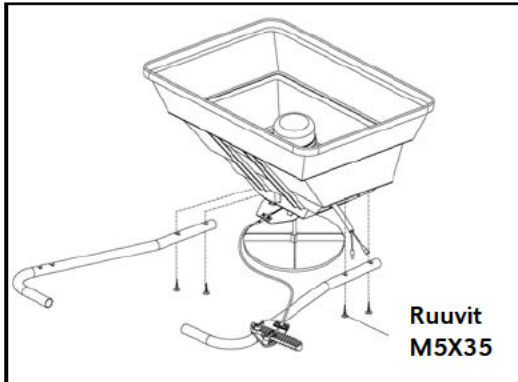


Puuruuvi

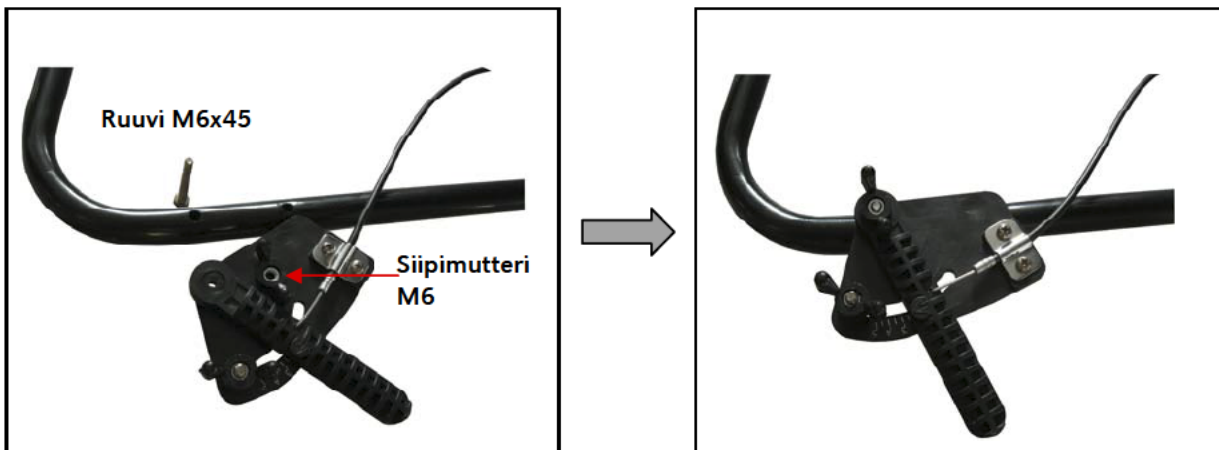


## **Kokoaminen**

1. Liitä kiinnityspotket syöttösuppiloon M5x35 puuruuveilla.



2. Kiinnitä syöttösäädin kiinnityspotkeen M6x45 ruuvilla ja M6 siipimutterilla alla olevien kuvien mukaisesti. Syöttösäädin voidaan asentaa vasemman- tai oikeanpuoleiseen kiinnityspotkeen sen mukaan, asennetaanko levityslaitte ajoneuvon etu- vai takataakatelineeseen. Jos levityslaitte kiinnitetään ajoneuvon etutelineeseen, säädin tulee sijoittaa vasempaan putkeen. Jos taas laite kiinnitetään takatelineeseen, säädin tulee sijoittaa oikeaan putkeen.



## **Laitteen kiinnittäminen mönkijään**

Aseta valmiiksi koottu levityslaitte joko mönkijän etu- tai takataakkatelineen keskelle. Kiinnitä laite J-pulteilla, puristuslevyillä ja muttereilla taakkatelineeseen. Kiristä asianmukaisesti.

## **KÄYTTÖ**

- Varmista, että levityslaitte on asianmukaisesti kiinnitetty mönkijän taakkatelineeseen.
- Kaada levitettävä aines levityslaitteeseen siten, että suppilo on vähintään puolillaan. Huomioi levityslaitteen enimmäiskapasiteetti (36 kg) levitettävää ainesta lisätessäsi.
- Aseta syöttösäädin haluamaasi asentoon.
- Aja mönkijä levitysalueen ulkopuolelle ja kiihdytä ajoneuvo sopivaan nopeuteen, ennen kuin aloitat levityslaitteen käytön. Käännä syöttövipua, jolloin levityslaitte alkaa toimia.
- Kun syöttösuppilo on tyhjä, pysäytä ajoneuvo.

## **HUOLTO**

- Tarkista säännöllisesti, että laitteen ruuvit, pultit ja mutterit ovat riittävän kireällä.

## INLEDNING

**Vi gratulerar Dig till valet av denna ESPINA-produkt av god kvalitet! Vi hoppas att apparaten du köpt kommer att hjälpa dig i ditt arbete. För att försäkra dig om att apparaten används på ett säkert sätt bör du komma ihåg att läsa bruksanvisningen före apparaten tas i bruk. Vid oklara situationer eller om problem uppstår, ta kontakt med återförsäljaren eller importören. Vi önskar dig säkert och angenämt arbete med apparaten!**

## SÄKERHETSANVISNINGAR

**LÄS NOGA IGENOM DENNA MANUAL OCH UPPMÄRKSAMMA SÄKERHETSANVISNINGARNA OCH VARNINGARNA. ANVÄND APPARATEN PÅ RÄTT SÄTT OCH MED STÖRSTA FÖRSIKTIGHET FÖR ENDAST DET ÄNDAMÅL DEN ÄR AVSEDD. UNDERLÅTENHET ATT IAKTTA DETTA KAN LEDA TILL SKADA PÅ EGENDOM OCH/ELLER ALLVARLIG PERSONSKADA. SPARA DENNA MANUAL FÖR FRAMTIDA BRUK.**

- Denna apparat kan användas av barn som är 8 år eller äldre samt av fysiskt eller mentalt handikappade personer, eller personer med bristande erfarenhet och kunskap om de övervakas eller undervisas om säker användning av produkten och förståelse för de därav resulterande farorna. Barn får inte leka med apparaten. Rengöring och användarunderhåll får inte utföras av barn utan uppsikt.
- Arbeta inte i mörker eller dålig belysning.
- Barn och obehöriga ska hållas på avstånd från arbetsområdet.
- Använd inte apparaten innan du har läst igenom säkerhets- och bruksanvisningarna.
- Fäst extra uppmärksamhet på dragfordonets varningssymboler. Använd bara spridaren med ett fordon som du har erfarenhet av att köra.
- Sitt inte på spridaren. Transportera aldrig människor med spridaren.
- Använd alltid skyddskläder, skyddsglasögon och andningsskydd för att undvika att exponeras för kemikalier och andra medel som sprids med denna apparat. Kontrollera de förebyggande åtgärderna för spridningsmedlet på medlets förpackning eller i säkerhetsdatabladet.
- Avlägsna allt spridningsmedel från spridaren innan den lyfts eller lossas från fordonet.
- Kontrollera fordonets kapacitet i bruksanvisningen innan spridaren fästs i fordonet.
- Överskrid inte spridarens maxkapacitet (36 kg).
- Sänk hastigheten i ojämna terräng, nära diken och på lutande ytor för att förhindra att spridaren ramlar. Se upp för gropar i marken och andra dolda faror. Undvik att köra i branta backar.
- Dra åt alla skruvar, bultar och muttrar för att hålla spridaren i säkert och funktionsdugligt skick.
- Håll händerna på avstånd från apparatens roterande delar.
- Denna produkt är inte avsedd att användas i vägtrafik. Observera trafiken i närheten av vägen vid arbete.
- Spridarens och spridningsmedlets vikt kan påverka dragfordonets inbromsningsförmåga och stabilitet. Fyll spridaren helt först efter att ha försäkrat dig om att påfyllningen inte påverkar dragfordonets köregenskaper.
- När spridaren inte används ska den förvaras i ett torrt utrymme för att förhindra rostbildning. Förvara apparaten i ett låst utrymme utom räckhåll för barn.

- Var alltid vaksam och koncentrera dig på ditt arbete. Särskilt noggrannhet och försiktighet ska alltid iakttas vid användning av apparaten. Apparaten får aldrig användas om man är trött, sjuk eller under påverkan av alkohol, läkemedel, narkotika eller andra ämnen som påverkar iakttagelse- och reaktionsförmågan.
- Var försiktig vid lyft av apparaten för att undvika olyckor och skador på apparaten. Fäst aldrig apparaten på fordonet på egen hand, utan be om hjälp med att fästa och lossa den.

## TEKNISKA DATA

Motor	12V
Kapacitet	36 kg
Volym	31 l
Vikt	5,5 kg

## PRESENTATION AV APPARATEN

Denna apparat är ett utmärkt hjälpmedel vid spridning av t.ex. frön, gödsel, salt, kalk och siktat och torkat sandningsgrus (max. 6 mm). Apparaten monteras på lasthållaren på en fyrhjulig och passar de senaste fyrhjulingsmodellerna. Apparaten 12 V-motor drivs av fyrhjulingsens batteri.

## FÖRBEREDELSE

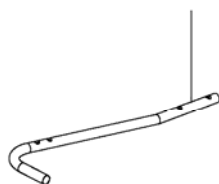
Packa upp apparaten och kontrollera att allt finns med. Kontakta återförsäljaren om någon del saknas eller är skadad. Bortskaffa förpackningsmaterialet enligt lokala bestämmelser.

### Leveransens innehåll

Regnskydd



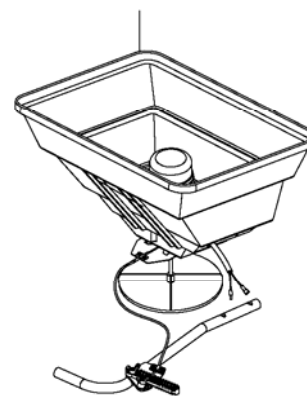
Fäströr



Kablar



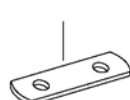
Matningsträtt



J-bult



Tryckplatta



Mutter (M6)

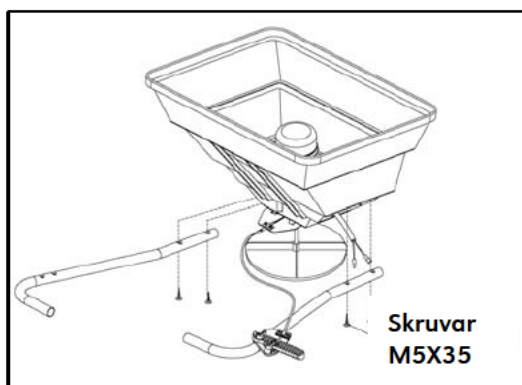


Träskruv

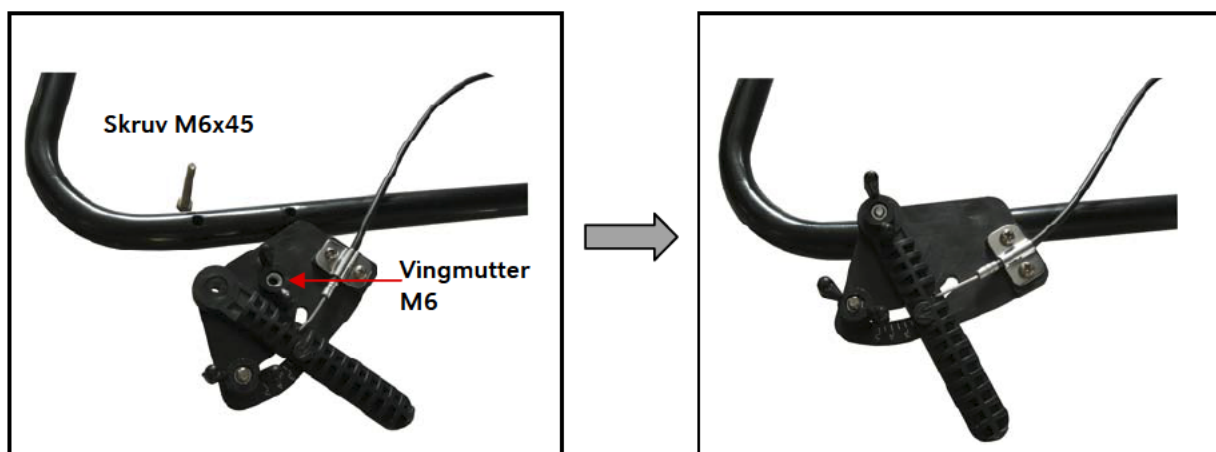


## **Montering**

1. Anslut fäströren till matningstratten med M5x35-träskruvar.



2. Fäst matningsregulatorn till fäströret med en M6x45-skruv och M6-vingmutter enligt bilderna nedan. Matningsregulatorn kan monteras på det vänstra eller högra fäströret beroende på om spridaren monteras på fordonets främre eller bakre lasthållare. Om spridaren monteras på fordonets främre hållare ska regulatorn placeras på vänster rör. Om den däremot monteras på den bakre hållaren ska regulatorn placeras på höger rör.



### **Montering av spridaren på fyrhjulingen**

Placera den färdigmonterade spridaren på mitt på fyrhjulingens främre eller bakre lasthållare. Fäst spridaren med J-bultar, tryckplattor och muttrar i lasthållaren. Dra åt ordentligt.

## **ANVÄNDNING**

- Se till att spridaren sitter fast ordentligt i fyrhjulingens lasthållare.
- Håll spridningsmedlet i spridaren så att tratten fylls till minst hälften. Observera spridarens maxkapacitet (36 kg) vid påfyllning av spridningsmedel.
- Sätt matningsregulatorn i önskat läge.
- Kör fyrhjulingen utanför spridningsområdet och öka till lämplig hastighet innan du börjar använda spridaren. Vrid på matningsspaken för att starta spridningen.
- Stanna fordonet när matningstratten är tom.

## **UNDERHÅLL**

- Kontrollera regelbundet att spridarens skruvar, bultar och muttrar är tillräckligt åtdragna.

## INTRODUCTION

---

**Congratulations for choosing this high-quality ESPINA product! We hope it will be of great help to you. Remember to read the instruction manual before using the appliance for the first time in order to ensure safe usage. If you have any doubt or problems, please contact your dealer or the importer. We wish you safe and pleasant work with this appliance!**

## SAFETY INSTRUCTIONS

---

**READ THESE INSTRUCTIONS CAREFULLY AND NOTE THE SAFETY INSTRUCTIONS AND WARNINGS. USE THE APPLIANCE CORRECTLY AND WITH CARE FOR THE PURPOSE FOR WHICH IT IS INTENDED. FAILURE TO DO SO MAY CAUSE DAMAGE TO PROPERTY AND/OR SERIOUS PERSONAL INJURY. KEEP THIS INSTRUCTION MANUAL SAFE FOR FUTURE USE.**

- This appliance can be used by children aged from 8 years and above and persons with reduced physical, sensory or mental capabilities or lack of experience and knowledge if they have been given supervision or instruction concerning use of the appliance in a safe way and understand the hazards involved. Children shall not play with the appliance. Cleaning and user maintenance shall not be made by children without supervision.
- Do not work in dark or low light conditions.
- Children and bystanders should be kept away from work area.
- Do not use the appliance until you have read the safety and maintenance instructions.
- Pay special attention to the vehicle warning symbols. Use the spreader only with a vehicle that you know how to drive.
- Do not sit on the spreader. Never carry passengers on this machine.
- Always wear protective clothing, eyewear, and dust mask to prevent contact with chemical and other materials being applied with this machine. Refer to the material packaging or the Material Safety Data Sheet for precautionary measures required when handling materials to be applied.
- Remove any material in the spreader before lifting or detaching it from the vehicle.
- Before attaching this machine, consideration must be given to the load capacity of the vehicle. Refer to the owner's manual of the vehicle for rated load capacity.
- Do not exceed the maximum capacity of the spreader (36 kg).
- Operate the spreader at reduced speed on rough terrain, in ditches and on hillsides to prevent tipping. Stay alert for holes or other hidden hazards. Avoid steep hills.
- Keep all nuts, bolts and screws tightened in order to keep the equipment in safe working condition.
- Keep your hands away from rotating parts.
- This machine is not suitable for road traffic. Pay attention to the traffic when using this machine next to roads.
- Note that vehicle braking and stability will be affected by the spreader weight and heavy loads in the spreader. Do not fill the spreader completely until you have made sure that filling does not influence the driving features of the vehicle.
- When not in use, the spreader should be stored in a dry location to prevent rust. Store the spreader in a locked up place, out of reach of children.
- Always stay alert and watch what you are doing. Use extreme caution at all times when operating the appliance. Do not use the appliance while you are tired, sick or under the

influence of alcohol, drugs, medication or other substances that could affect your ability to react.

- Be careful when lifting the appliance in order to avoid injuries and damages. Never attempt to attach this machine to the vehicle alone. Ask for help when attaching or detaching the machine.

## TECHNICAL DATA

---

Motor	12V
Capacity	36kg
Volume	31L
Weight	5.5kg

## PRODUCT DESCRIPTION

---

This machine is of great help when spreading seeds, fertilizers, salt, lime and dry screened sand (max. 6 mm) etc. It is mounted on an ATV and is compatible with most ATV brands. It is equipped with a 12V motor that is powered by the ATV battery.

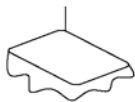
## PRIOR TO USE

---

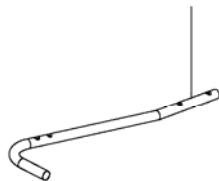
Unpack the appliance and check that all parts are included. If any part is missing or damaged, contact your dealer immediately. Dispose all packing material according to local regulations.

### Contents:

Rain cover



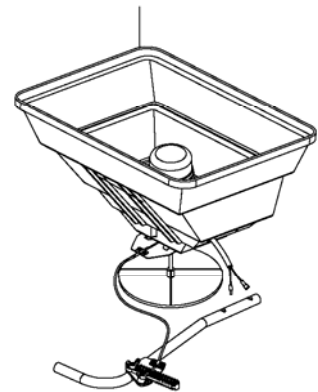
Frame



Wire assembly



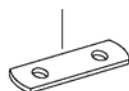
Hopper assembly



J-bolt



Press plate



Nut (M6)

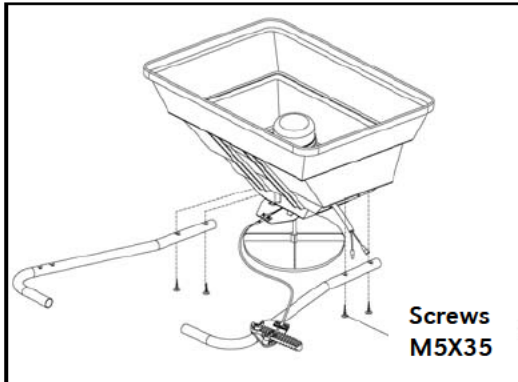


Wood screw

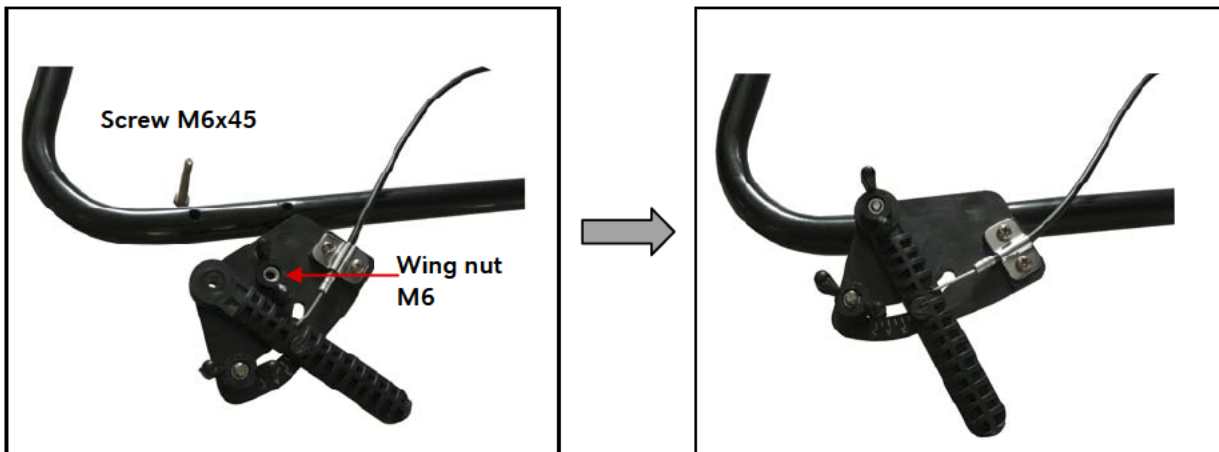


## **Assembly**

1. Attach frames to hopper using M5x35 wood screws.



2. Connect the rate control unit to the frame using M6x45 screw and M6 wing nut as shown in the below pictures. Position the rate control unit to either frame rail depending on if the spreader is mounted to the front or rear rack. If the spreader is mounted on the front rack the control unit should be positioned to the left rail. If the spreader is mounted on the rear rack, the control unit should be positioned on the right rail.



## **How to attach to the ATV**

Position the assembled spreader centered on either the front or rear luggage rack on your ATV. Attach the spreader with J-bolts, press plates and nuts to the rack. Tighten properly.

## **OPERATION**

- Make sure that the spreader is properly mounted to the ATV rack.
- Fill the hopper at least half full. Pay attention to the maximum capacity of the spreader (36 kg) while filling the hopper.
- Set the rate setting stop at the desired position.
- Start the vehicle and accelerate to appropriate speed before you start using the spreader. Move the lever so that the spreader starts to work.
- When the hopper is empty, stop the vehicle.

## **MAINTENANCE**

- Regularly check that all screws, bolts and nuts are tight.

## EU-vaatimustenmukaisuusvakuutus (Alkuperäinen EU-vaatimustenmukaisuusvakuutus)

### Me

Isojoen Konehalli Oy  
Keskustie 26  
61850 Kauhajoki As  
Puh. +358 (0)20 1323 232  
tuotepalaute@ikh.fi

**vakuutamme yksinomaan omalla vastuulla, että seuraava tuote**

Laite: Levityslaite  
Tuotemerkki: Espina  
Malli/tyyppi: ESP300 (SP31506)

### täyttää

konedirektiivin (MD) 2006/42/EY,  
sähkömagneettista yhteensopivuutta koskevan EMC-direktiivin 2004/108/EY

**vaatimukset sekä on seuraavien harmonisoitujen standardien sekä teknisten eritelmien mukainen:**

EN 1050, EN 12100-1, EN 12100-2, IEC 60034-1, EN 55014, IEC 61000-4-2, IEC 61000-4-3, IEC 61000-4-4, IEC 61000-4-5, IEC 61000-4-6, IEC 61000-4-8

Kauhajoki 27.2.2015

Valmistaja:  
Isojoen Konehalli Oy



Paul Andtfolk, ostopäällikkö (valtuutettu kokoamaan teknisen tiedoston)

## EU-försäkran om överensstämmelse (Översättning av original EU-försäkran om överensstämmelse)

### Vi

Isojoen Konehalli Oy  
Keskustie 26  
61850 Kauhajoki As  
Tel. +358 (0)20 1323 232  
tuotepalaute@ikh.fi

**försäkrar enbart på vårt eget ansvar att följande produkt**

Typ av utrustning: Spridare  
Varumärke: Espina  
Typbeteckning: ESP300 (SP31506)

### uppfyller kraven i

maskindirektivet (MD) 2006/42/EG,  
direktivet om elektromagnetisk kompatibilitet (EMC) 2004/108/EG

**och att följande harmoniserade standarder och tekniska specifikationer har tillämpats:**

EN 1050, EN 12100-1, EN 12100-2, IEC 60034-1, EN 55014, IEC 61000-4-2, IEC 61000-4-3, IEC 61000-4-4, IEC 61000-4-5, IEC 61000-4-6, IEC 61000-4-8

Kauhajoki 27.2.2015

Tillverkare:  
Isojoen Konehalli Oy



Paul Andtfolk, inköpschef (behörig att ställa samman den tekniska dokumentationen)

## EU Declaration of Conformity (Translation of the original EU Declaration of Conformity)

### We

Isojoen Konehalli Oy  
Keskustie 26  
61850 Kauhajoki As  
Tel. +358 (0)20 1323 232  
tuotepalaute@ikh.fi

**declare under our sole responsibility that the following product**

Equipment: Spreader  
Brand name: Espina  
Model/type: ESP300 (SP31506)

**is in conformity with the**

Machinery Directive (MD) 2006/42/EC,  
Electromagnetic Compatibility Directive (EMC) 2004/108/EC

**and the following harmonized standards and technical specifications have been applied:**

EN 1050, EN 12100-1, EN 12100-2, IEC 60034-1, EN 55014, IEC 61000-4-2, IEC 61000-4-3, IEC 61000-4-4, IEC 61000-4-5, IEC 61000-4-6, IEC 61000-4-8

Kauhajoki 27.2.2015

Manufacturer:  
Isojoen Konehalli Oy



Paul Andtfolk, Purchase Manager (authorized to compile the Technical File)

**Laitetta ei saa hävittää tavallisen kotitalousjätteen mukana, vaan se on toimitettava asianmukaiseen keräyspisteeseen. Saadaksesi lisätietoja ota yhteys paikallisiin viranomaisiin tai liikkeeseen josta laitteen ostit.**

**Apparaten får inte bortskaffas som osorterat kommunalt avfall. Lämna dem i stället in på en för ändamålet avsedd insamlingsplats. Kontakta lokala myndigheter eller din återförsäljare för mer information.**

**The appliance must not be disposed of with household waste. Instead, hand it over to a designated collection point for recycling. Contact your local authorities or retailer for further information.**

Copyright © 2015 Isojoen Konehalli Oy. Kaikki oikeudet pidätetään. Tämän asiakirjan sisällön jäljentäminen, jakeleminen tai tallentaminen kokonaan tai osittain on kielletty ilman Isojoen Konehalli Oy:n myöntämää kirjallista lupaa. Tämän asiakirjan sisältö tarjotaan "sellaisenaan" eikä sen tarkkuudesta, luotettavuudesta tai sisällöstä anneta mitään suoria tai epäsuoria takuita eikä nimenomaisesti taata sen markkinoitavuutta tai sopivuutta tiettyyn tarkoitukseen, ellei pakottavalla lainsäädännöllä ole toisin määrätty. Asiakirjassa olevat kuvat ovat viitteellisiä ja saattavat poiketa toimitetusta tuotteesta. Isojoen Konehalli Oy kehittää tuotteitaan jatkuvasti ja varaa itselleen oikeuden tehdä muutoksia ja parannuksia tuotteeseen ja tähän asiakirjaan milloin tahansa ilman ennakkoilmoitusta. Mikäli tuotteen teknisiä ominaisuuksia tai käyttöominaisuuksia muutetaan ilman valmistajan suostumusta, EU-vaatimustenmukaisuusvakuutus lakkaa olemasta voimassa ja takuu raukeaa. Isojoen Konehalli Oy ei vastaa laitteen käytöstä aiheutuvista välittömistä tai välillisistä vahingoista. • Copyright © 2015 Isojoen Konehalli Oy. Alla rättigheter förbehållna. Reproduktion, överföring, distribution eller lagring av delar av eller hela innehållet i detta dokument i vilken som helst form, utan skriftlig tillåtelse från Isojoen Konehalli Oy, är förbjuden. Innehållet i detta dokument gäller aktuella förhållanden. Förutom det som stadgas i tillämplig tvingande lagstiftning, ges inga direkta eller indirekta garantier av något slag, inklusive garantier gällande marknadsförbarhet och lämplighet för ett särskilt ändamål, vad gäller riktighet, tillförlighet eller innehållet av detta dokument. Bilderna i detta dokument är riktgivande och inte nödvändigtvis motsvarar den levererade produkten. Isojoen Konehalli Oy utvecklar ständigt sina produkter och förbehåller sig rätten att göra ändringar och förbättringar i produkten och detta dokument utan föregående meddelande. EU-försäkras om överensstämmelse och garantin upphör att gälla om produktens tekniska eller andra egenskaper ändras utan tillverkarens tillstånd. Isojoen Konehalli Oy är inte ansvarig för direkta eller indirekta skador som uppstått pga användning av produkten. • Copyright © 2015 Isojoen Konehalli Oy. All rights reserved. Reproduction, transfer, distribution, or storage of part or all of the contents in this document in any form without the written permission of Isojoen Konehalli Oy is prohibited. The content of this document is provided "as is". Except as required by applicable law, no express nor implied warranties of any kind, including the warranties of merchantability and suitability for a particular purpose, are made in relation to the accuracy, reliability or content of this document. Pictures in this document are indicative and may differ from the delivered product. Isojoen Konehalli Oy follows a policy of ongoing development and reserves the right to make changes and improvements to the product and this document without prior notice. EU Declaration of Conformity is not anymore valid and the warranty is voided if the technical features or other features of the product are changed without manufacturer's permission. Isojoen Konehalli Oy is not responsible for the direct or indirect damages caused by the use of the product.