



Momentinkertoja (FI)

Käyttöohje

Alkuperäinen käyttöohje

Momentomvand- lare (SE)

Bruksanvisning

Översättning av bruksanvisning i original

Torque Multiplier (EN)

Instruction manual

Translation of the original instructions



Lue käyttöohjeet huolellisesti ennen käyttöä ja noudata kaikkia annettuja ohjeita. Säilytä ohjeet myöhempää tarvetta varten.

Läs noggrant igenom bruksanvisningen före användning och följ alla angivna instruktioner. Spara instruktionerna för senare behov.

Read the instruction manual carefully before use and follow all given instructions. Save the instructions for further reference.

IKH Oy
Keskustie 26, 61850
Kauhajoki As, Finland
Tel. +358 (0)20 1323 232
ikh@ikh.fi
www.ikh.fi

JOHDANTO

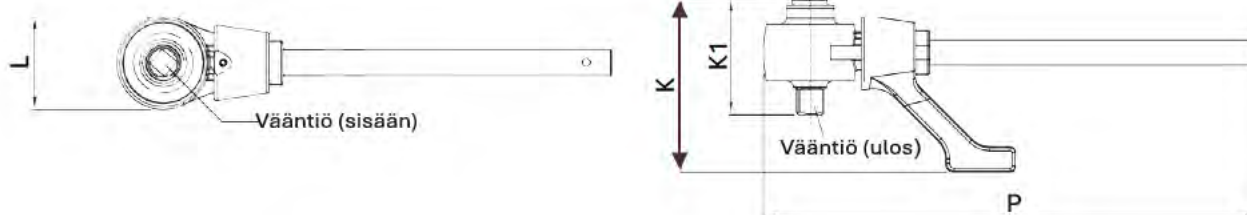
Onnittelumme tämän laadukkaan IKH-tuotteen valinnasta! Toivomme ostamasi tuotteen olevan suureksi avuksi työssäsi. Muista lukea käyttöohje ennen tuotteen käyttöönottoa varmistaaksesi turvallisen käytön. Epäselvissä tilanteissa tai ongelmien ilmetessä ota yhteys jälleenmyyjään tai maahantuojaan. Toivotamme Sinulle turvallista ja miellyttävää työskentelyä tuotteen kanssa!

ENNEN ALOITTAMISTA

1. Työkalun välityssuhde on 3:1, ja kiinnittimiin kohdistuu vastavoima.
2. Pidä kädet ja kasvot etäällä vastavoimavarresta/vastavoimajalasta. Vastavoima voi aiheuttaa loukkaantumisen.
3. **TÄMÄ TYÖKALU ON TARKOITETTU AINOSTAAN KIINNITTIMIEN KIRISTÄMISEEN KÄSIN. ÄLÄ KÄYTÄ TYÖKALUA ISKEVIEN TYÖKALUJEN KANSSA.**
4. Älä ylikiristä kiinnitintä, sillä tällöin työkalu voi vaurioitua ja aiheuttaa vakavan loukkaantumisen.
5. Älä käytä tätä työkalua pyörivien koneiden lähellä.
6. Säädöt heikentävät työkalun tarkkuutta ja mitätöivät takuun.
7. Älä käytä minkäänlaista jatkovartta työkalun kahvassa. Se sekä vaurioittaa työkalua että vaikuttaa työkalun tarkkuuteen.
8. Käytä työn aikana suojakäsineitä ja suojalaseja.



TEKNISET TIEDOT

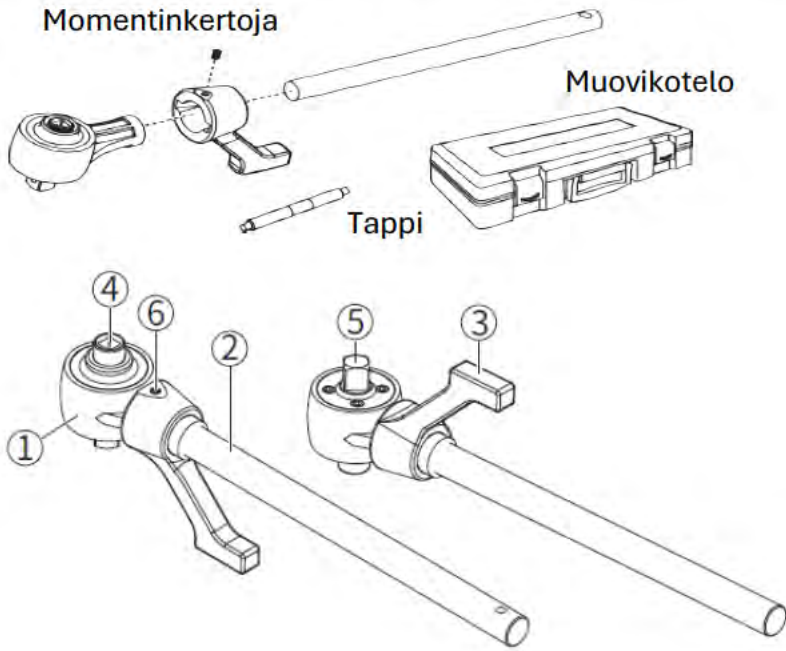


Tarkkuus: myötöpäivään $\pm 6\%$

Välitys- suhde	Momenttialue (maks.)				Vääntiö sisään	Vääntiö ulos	L	K	K1	P	KG
	Sisään	Ulos									
1:3	500 Nm	365 ft.lb	1500 Nm	1100 ft.lb	1/2"	3/4"	73.8	125.0	85.0	425	3.09
1:3	1000 Nm	730 ft.lb	3000 Nm	2200 ft.lb	3/4"	1"	92.2	160.0	113.3	501	6.49

Yksikkö: mm

PAKKAUKSEN SISÄLTÖ JA OSIEN NIMET



1.	Runko
2.	Vastavoimavarsi
3.	Vastavoimajalka
4.	Vääntiö (sisään)
5.	Vääntiö (ulos)
6.	Ruuvi

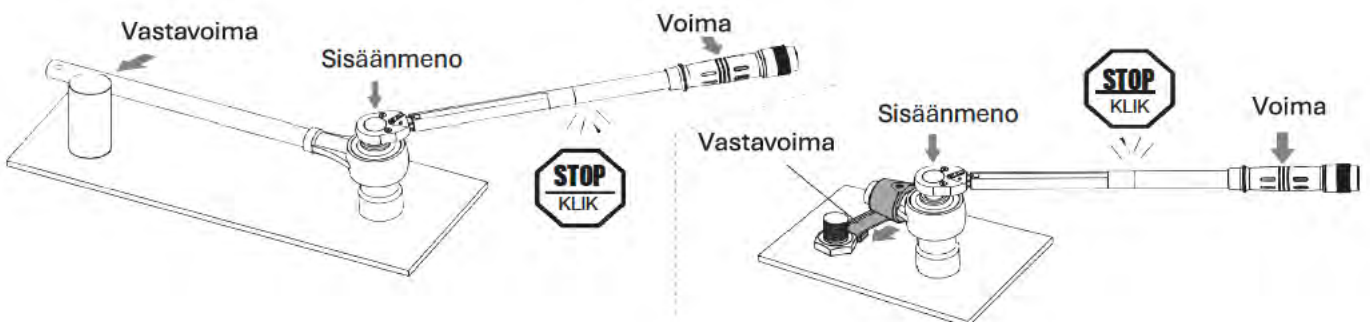
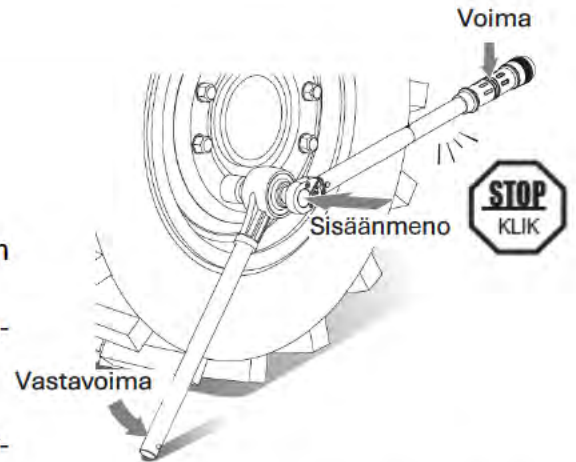
KÄYTTÖOHJE

- Valitse soveltuva momenttiavain.
- Valmistele momentinkertoja.
- Valitse soveltuva hylsy.
- Valmistele vastavoimavarsi/vastavoimajalka.

1. Valitse oikean kokoinen hylsy, joka sopii kiristettävään pulttiin.
2. Kiinnitä vastavoimavarsi/vastavoimajalka momentinkertojaan vastavoimapisteen viereen.
3. Aseta momenttiavain momentinkertojaan.
Huomautus: Sisäänmenomomentin arvo lasketaan fyysisen kaavalla.

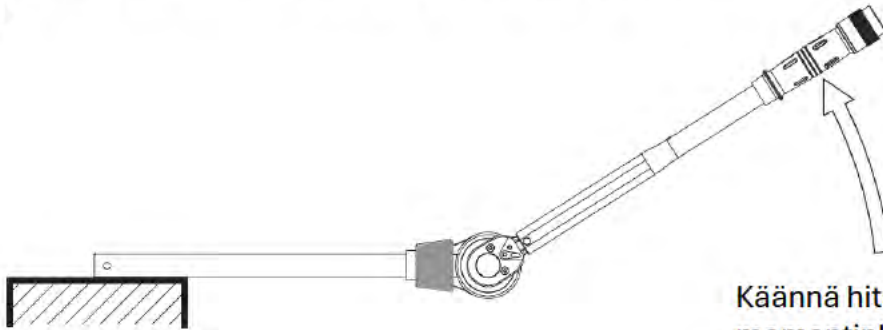
Vaadittu momentti / Välytyssuhde = Sisäänmenomomentti. Esimerkiksi: 480 Nm / 3 = 160 Nm. Sisäänmenomomentti on 160 Nm.

4. Käytä momenttiavainta varovasti ja tasaisesti, kunnes kuulet ja tunnet momenttiavaimen naksahduksen.



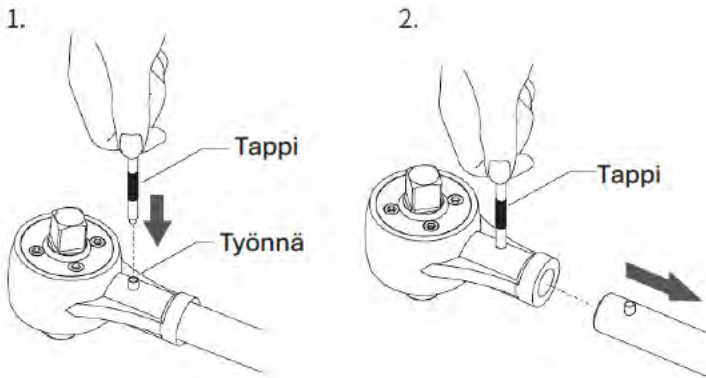
Kiristyksen jälkeen

1. Vapauta momenttiavain.
2. Siirrä räikkäsuunta vastapäivään ja kierrä hitaasti, kunnes vastavoima on täysin vapautunut.
3. Jos irrottaminen ei onnistu, aseta räikkäsuunta uudestaan myötäpäivään ja käytä momenttiavainta uudelleen.
4. Palaa sitten vaiheeseen 2 ja toista, kunnes vastavoima on täysin vapautunut.



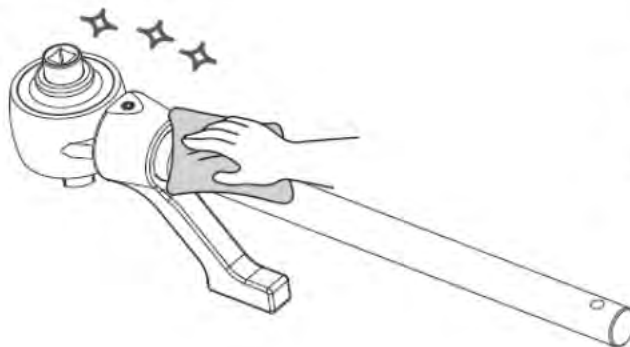
Käännä hitaasti, kunnes momentinkertoja vapautuu.

Purkaminen



HUOLTO JA VARASTOINTI

Puhdista työkalu käytön jälkeen pyyhkimällä se puhtaalla liinalla ja säilytä työkalua kuivassa paikassa. Älä upota työkalua mihinkään nesteeseen, sillä tällöin työkalun sisäiset osat voivat vahingoittua.



INLEDNING

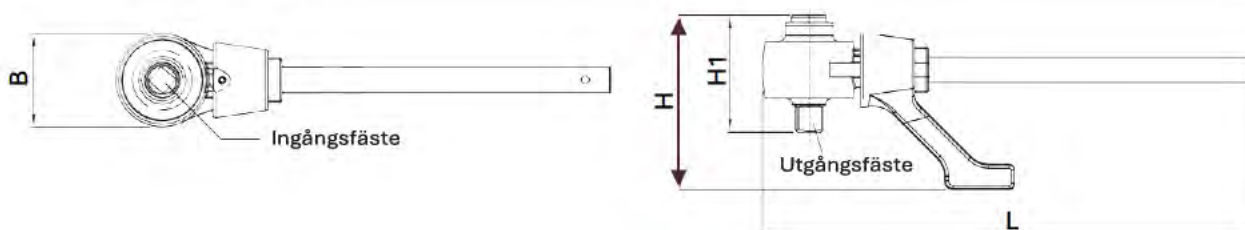
Vi gratulerar Dig till valet av denna IKH-produkt av god kvalitet! Vi hoppas att produkten du köpt kommer att hjälpa dig i ditt arbete. För att försäkra dig om att produkten används på ett säkert sätt bör du komma ihåg att läsa bruksanvisningen före produkten tas i bruk. Vid oklara situationer eller om problem uppstår, ta kontakt med återförsäljaren eller importören. Vi önskar dig säkert och angenämt arbete med produkten!

FÖRE ANVÄNDNING

1. Detta verktyg har ett utväxlingsförhållande av 3:1 och en reaktionskraft kommer att appliceras på fästelementen.
2. Håll händer och ansikte borta från mothållsarmen/mothållsfoten. Reaktionskraften kan orsaka personskada.
3. **DETTA VERKTYG ÄR ENDAST AVSETT FÖR MANUELL ÅTDRAGNING AV FÄSTELEMENT. ANVÄND DEN INTE MED SLAGVERKTYG.**
4. Dra inte åt fästelementet för hårt eftersom det kan orsaka allvarlig personskada och skador på verktyget.
5. Använd inte verktyget i närheten av roterande maskiner.
6. Eventuella justeringar leder till förlust av noggrannhet och ogiltigförklarar garantin.
7. Använd inte någon form av förlängning på verktygets handtag. Detta skadar inte bara verktyget utan påverkar även dess noggrannhet.
8. Använd handskar och skyddsglasögon i arbetet.



TEKNISKA DATA

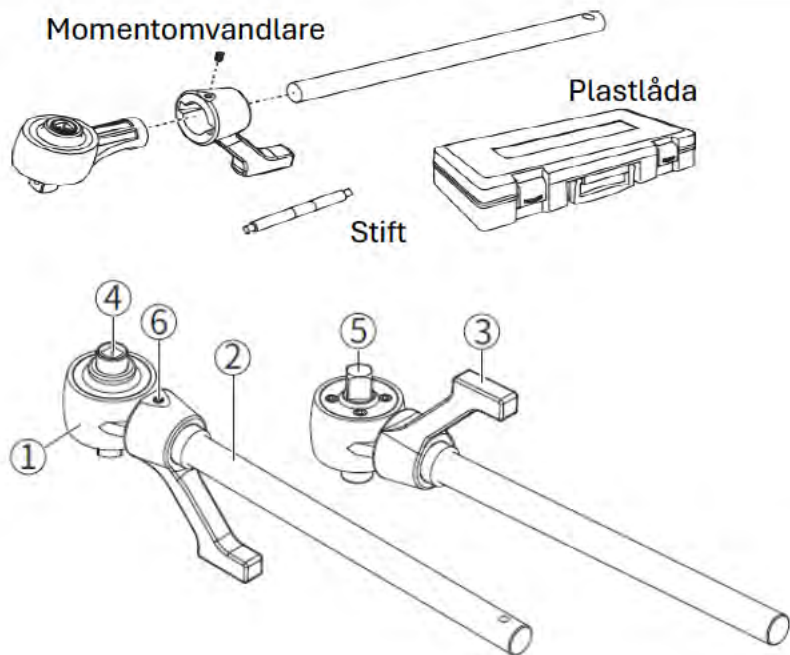


Noggrannhet: medurs $\pm 6\%$

Ut-växling	Momentområde (max)				Ingångsfäste	Utgångsfäste	B	H	H1	L	KG
	In	Ut									
1:3	500 Nm	365 ft.lb	1500 Nm	1100 ft.lb	1/2"	3/4"	73.8	125.0	85.0	425	3.09
1:3	1000 Nm	730 ft.lb	3000 Nm	2200 ft.lb	3/4"	1"	92.2	160.0	113.3	501	6.49

Enhet: mm

INNEHÅLL OCH DELNAMN



1.	Hus
2.	Mothållsarm
3.	Mothållsfot
4.	Ingångsfäste
5.	Utgångsfäste
6.	Skruv

ANVÄNDNING

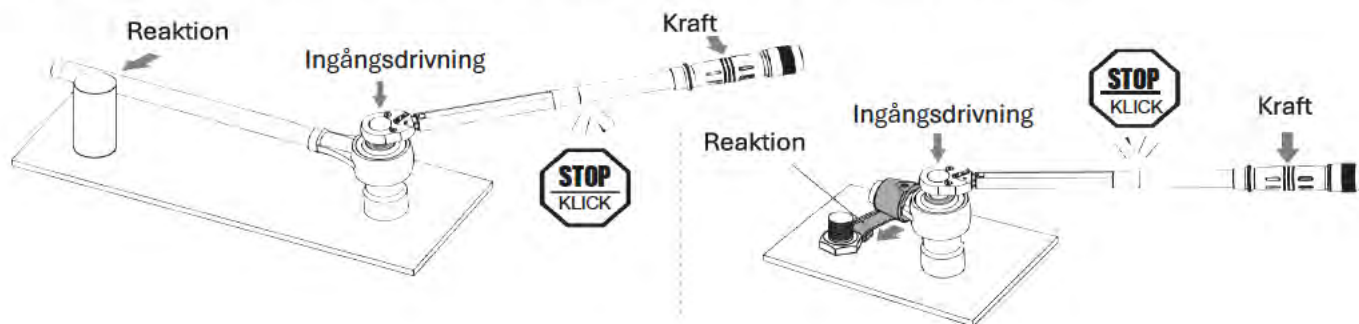
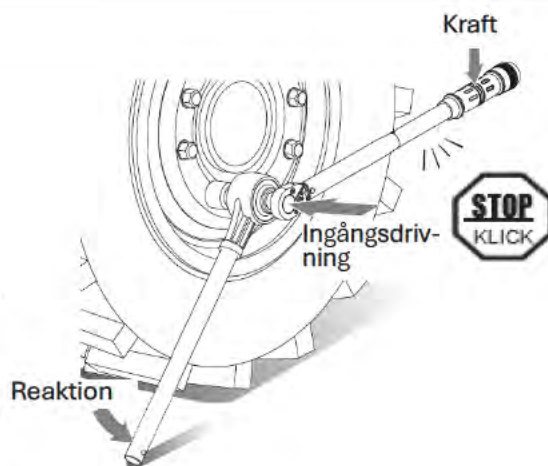
- Välj en lämplig momentnyckel.
- Förbered en momentomvandlare.
- Välj en lämplig hylsa.
- Förbered mothållsarmen/mothållsfoten.

1. Välj en lämplig hylsa för bulten som ska dras åt.
2. Fäst mothållsarmen/mothållsfoten i momentomvandlaren vid reaktionspunkten.
3. Fäst momentnyckeln i momentomvandlaren.

Anmärkning: Ingångsmomentvärdet beräknas med den fysiska formeln.

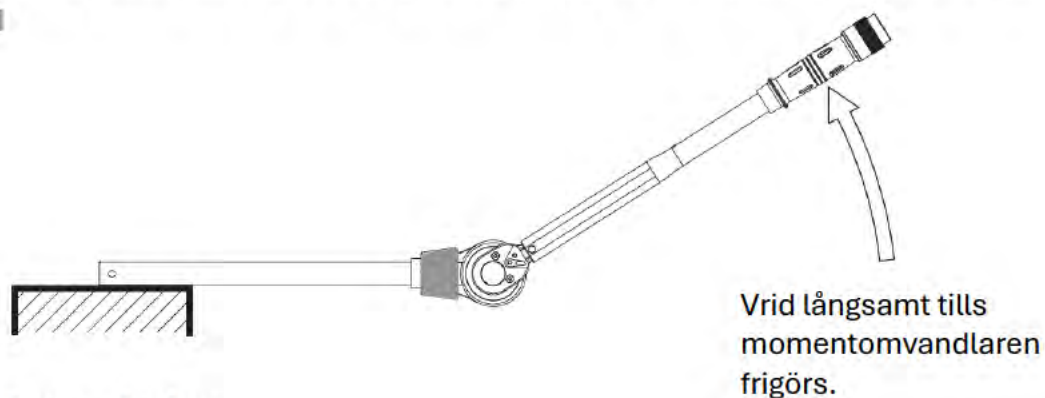
Fordrat moment / Utväxling = Ingångsmoment. Till exempel: $480 \text{ Nm} / 3 = 160 \text{ Nm}$. Ingångsmomentet är 160 Nm.

4. Vrid momentnyckeln försiktigt och jämnt tills du hör och känner att den klickar.

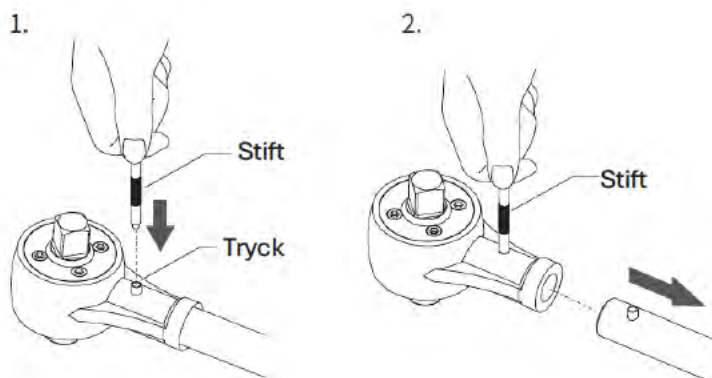


Efter åtdragning

1. Lösgör momentnyckeln.
2. Ställ in spärriktningen moturs och vrid långsamt tills all reaktionskraft frigörs.
3. Om borttagningen misslyckas ska du återställa spärriktningen till medurs och använda momentnyckeln igen.
4. Gå sedan tillbaka till steg 2 och upprepa tills all reaktionskraft har frigjorts.

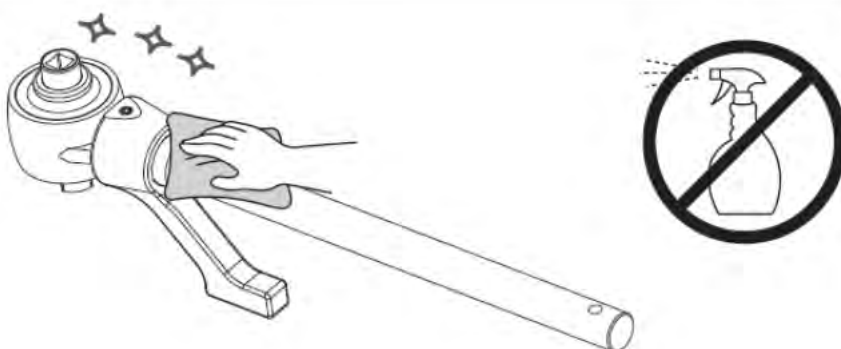


Demontering



UNDERHÅLL OCH FÖRVARING

Rengör verktyget genom att torka av det med en ren trasa efter användning och förvara det på en torr plats. Sänk inte ned verktyget i någon typ av vätska eftersom detta kan skada dess interna komponenter.



INTRODUCTION

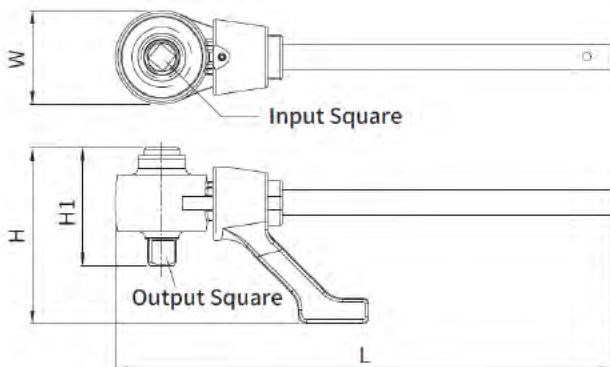
Congratulations for choosing this high-quality IKH product! We hope it will be of great help to you. Remember to read the instruction manual before using the product for the first time in order to ensure safe usage. If you have any doubt or problems, please contact your dealer or the importer. We wish you safe and pleasant work with this product!

BEFORE STARTING

1. This tool has a torque ratio of 3:1, and a reaction force will be applied to the fasteners.
2. Keep your hands and face away from the extension bar / reaction foot. The reaction force may cause injury.
3. THIS TOOL IS DESIGNED FOR MANUAL TIGHTENING OF FASTENERS ONLY. DO NOT USE ANY IMPACT TOOL TO OPERATE IT.
4. Do not overtighten the fastener, as this may cause tool damage and serious injury.
5. Do not use this tool near rotating machinery.
6. Any adjustments will result in loss of accuracy and will invalidate the warranty.
7. Do not use any kind of extension on the handle of the tool. This will not only damage the tool but also affect its accuracy.
8. Please wear gloves and goggles when working.



TECHNICAL DATA

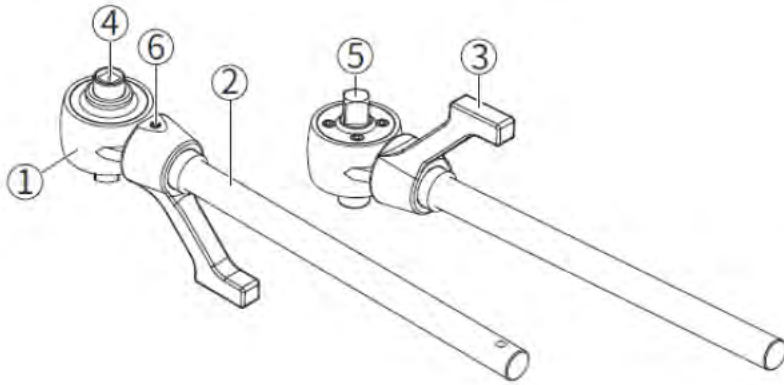
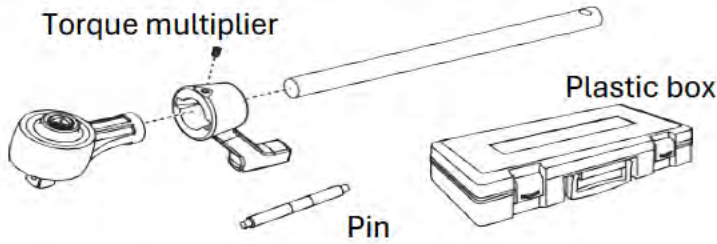


Accuracy: C.W. $\pm 6\%$

Torque ratio	Range (max)				Input Square	Output Square	W	H	H1	L	KG
	Input		Output								
1:3	500 Nm	365 ft.lb	1500 Nm	1100 ft.lb	1/2"	3/4"	73.8	125.0	85.0	425	3.09
1:3	1000 Nm	730 ft.lb	3000 Nm	2200 ft.lb	3/4"	1"	92.2	160.0	113.3	501	6.49

Unit: mm

CONTENTS AND PART NAMES



1.	Body
2.	Extension bar
3.	Reaction foot
4.	Input drive
5.	Output drive
6.	Screw

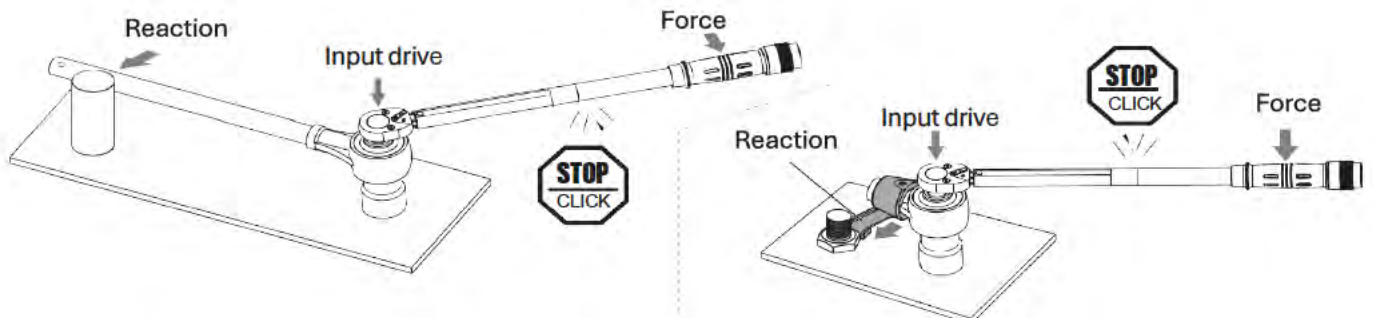
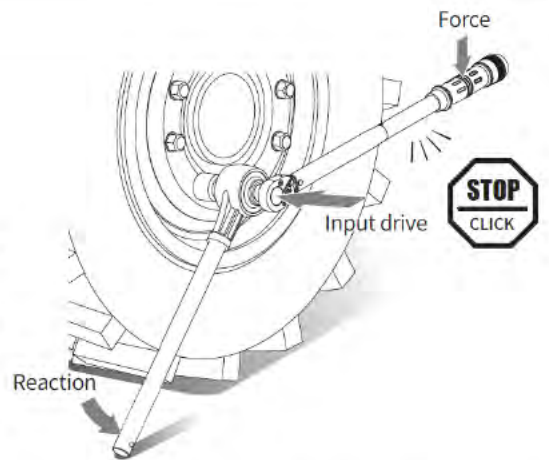
HOW TO USE

- Select a qualified torque wrench.
- Prepare a torque multiplier.
- Choose a qualified socket.
- Prepare the extension bar / reaction foot.

1. Choose an appropriate socket for the bolt to be fastened.
2. Fix the extension bar / reaction foot to the multiplier at the reaction point.
3. Attach the torque wrench to the multiplier.
Remark: The input torque value is calculated using the physical formula.

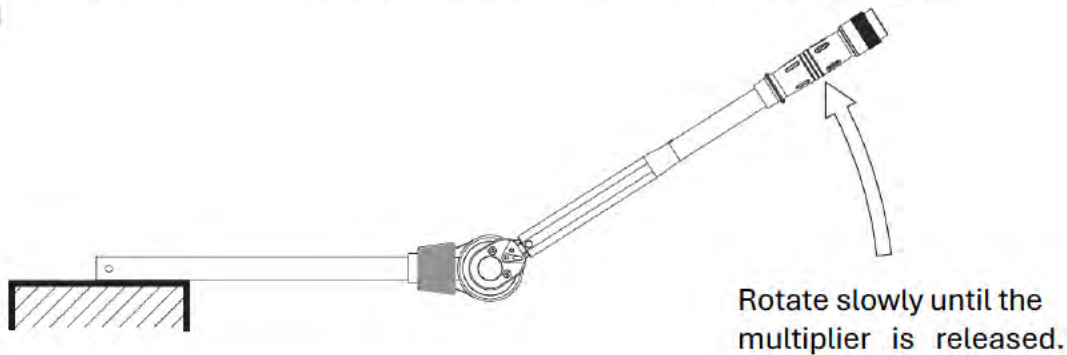
$Required\ Torque / Torque\ Ratio = Input\ Torque$. For example: $480\ Nm / 3 = 160\ Nm$. The input torque is 160 Nm.

4. Apply the torque wrench gently and evenly until you hear and feel the wrench click.

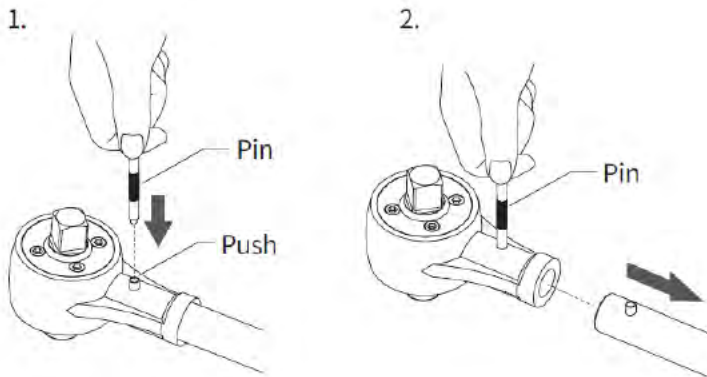


After Tightening

1. Unload the torque wrench.
2. Set the ratchet direction to counterclockwise and rotate slowly until all reaction force is released.
3. If removal fails, reset the ratchet direction to clockwise and engage the torque wrench again.
4. Then return to step 2 and repeat until all reaction force is released.

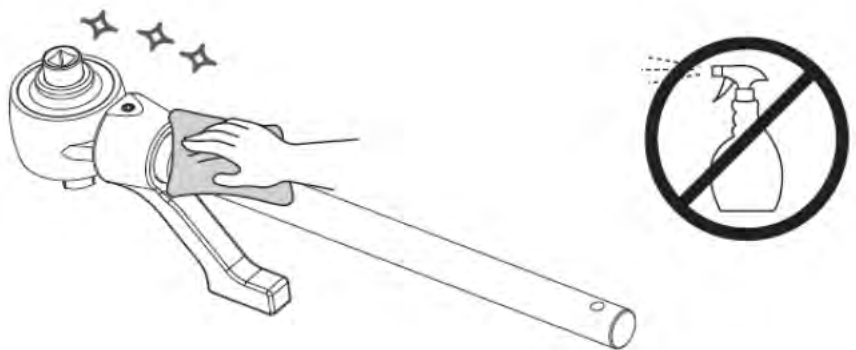


Disassembly



MAINTENANCE AND STORAGE

Clean this tool by wiping it with a clean cloth after use and store it in a dry environment. Do not immerse this tool in any type of liquid, as this may damage its internal components.



Copyright © 2026 IKH Oy. Kaikki oikeudet pidätetään. Tämän asiakirjan sisällön jäljentäminen, jakeleminen tai tallentaminen kokonaan tai osittain on kielletty ilman IKH Oy:n myöntämää kirjallista lupaa. Tämän asiakirjan sisältö tarjotaan "sellaisenaan" eikä sen tarkkuudesta, luotettavuudesta tai sisällöstä anneta mitään suoraa tai epäsuoraa takuita eikä nimenomaisesti taata sen markkinoitavuutta tai sopivuutta tiettyyn tarkoitukseen, ellei pakottavalla lainsäädännöllä ole toisin määrätty. Asiakirjassa olevat kuvat ovat viitteellisiä ja saattavat poiketa toimitetusta tuotteesta. IKH Oy kehittää tuotteitaan jatkuvasti ja varaa itselleen oikeuden tehdä muutoksia ja parannuksia tuotteeseen ja tähän asiakirjaan milloin tahansa ilman ennakoilmoitusta. Mikäli tuotteen teknisiä ominaisuuksia tai käyttöominaisuuksia muutetaan ilman valmistajan suostumusta, EU-vaatimustenmukaisuusvaikutus lakkaa olemasta voimassa ja takuu raukeaa. IKH Oy ei vastaa laitteen käytöstä aiheutuvista välittömistä tai välillisistä vahingoista. • Copyright © 2026 IKH Oy. Alla rättigheter förbehållna. Reproduktion, överföring, distribution eller lagring av delar av eller hela innehållet i detta dokument i vilken som helst form, utan skriftlig tillåtelse från IKH Oy, är förbjuden. Innehållet i detta dokument gäller aktuella förhållanden. Förutom det som stadgas i tillämplig tvingande lagstiftning, ges inga direkta eller indirekta garantier av något slag, inklusive garantier gällande marknadsförbarhet och lämplighet för ett särskilt ändamål, vad gäller riktighet, tillförlighet eller innehållet av detta dokument. Bilderna i detta dokument är riktgivande och inte nödvändigtvis motsvarar den levererade produkten. IKH Oy utvecklar ständigt sina produkter och förbehåller sig rätten att göra ändringar och förbättringar i produkten och detta dokument utan föregående meddelande. EU-försäkran om överensstämmelse och garantin upphör att gälla om produktens tekniska eller andra egenskaper ändras utan tillverkarens tillstånd. IKH Oy är inte ansvarig för direkta eller indirekta skador som uppstått pga. användning av produkten. • Copyright © 2026 IKH Oy. All rights reserved. Reproduction, transfer, distribution, or storage of part or all of the contents in this document in any form without the written permission of IKH Oy is prohibited. The content of this document is provided "as is". Except as required by applicable law, no express nor implied warranties of any kind, including the warranties of merchantability and suitability for a particular purpose, are made in relation to the accuracy, reliability or content of this document. Pictures in this document are indicative and may differ from the delivered product. IKH Oy follows a policy of ongoing development and reserves the right to make changes and improvements to the product and this document without prior notice. EU Declaration of Conformity is not anymore valid, and the warranty is voided if the technical features or other features of the product are changed without manufacturer's permission. IKH Oy is not responsible for the direct or indirect damages caused by the use of the product.