

IKH7329



## Työpöytä

FI

### Käyttöohje

Alkuperäinen käyttöohje

## Arbetsbord

SE

### Bruksanvisning

Översättning av bruksanvisning i original

## Workbench

EN

### Instruction manual

Translation of the original instructions



**Lue käyttöohjeet huolellisesti** ennen käyttöä ja noudata kaikkia annettuja ohjeita. Säilytä ohjeet myöhempää tarvetta varten.

**Läs noggrant igenom bruksanvisningen** före användning och följ alla angivna instruktioner. Spara instruktionerna för senare behov.

**Read the instruction manual carefully** before use and follow all given instructions. Save the instructions for further reference.

**IKH Oy**

Keskustie 26, 61850

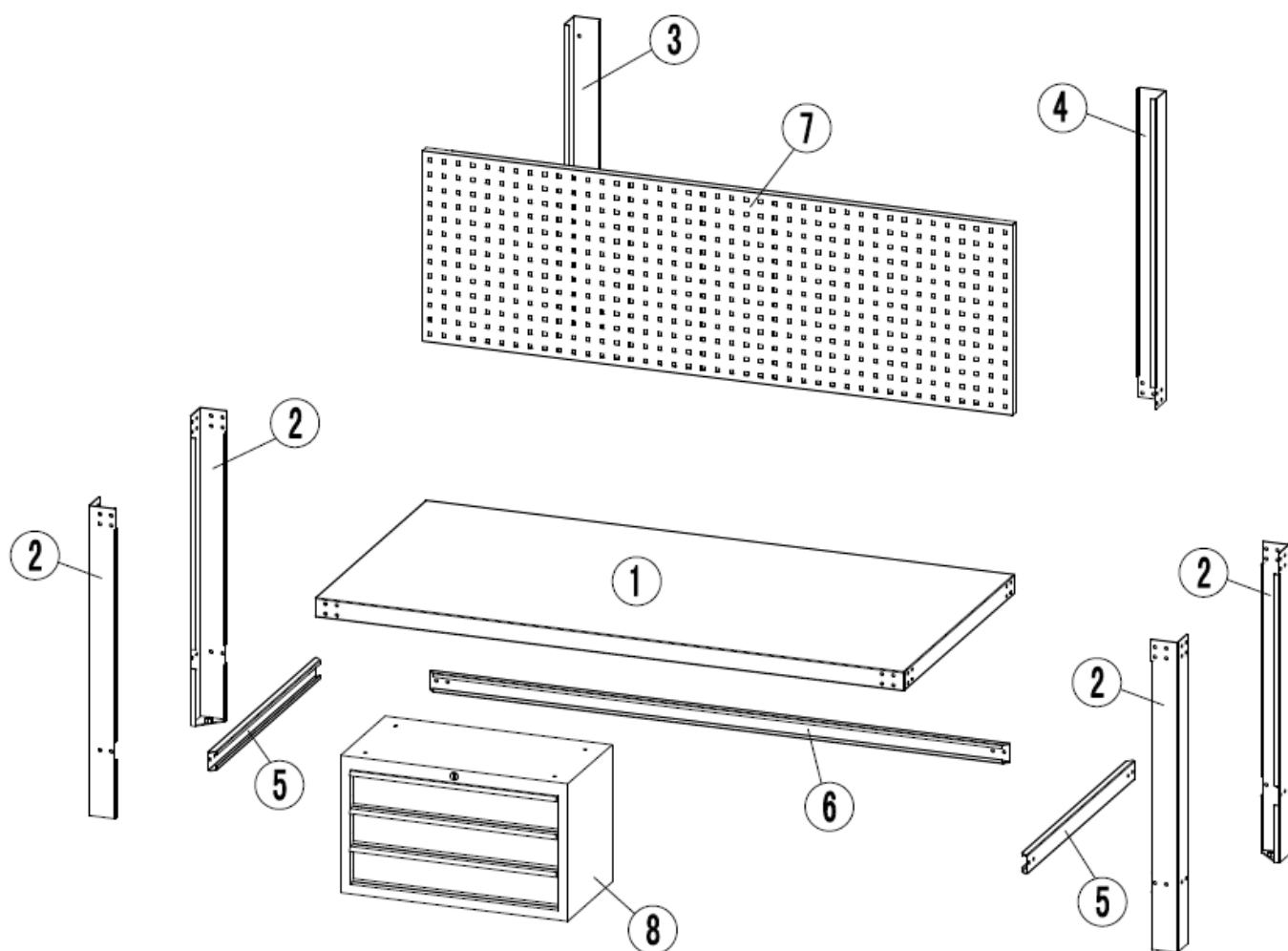
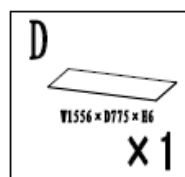
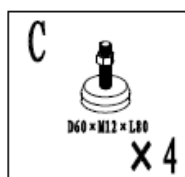
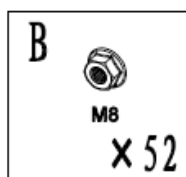
Kauhajoki As, Finland

Tel. +358 (0)20 1323 232

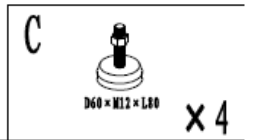
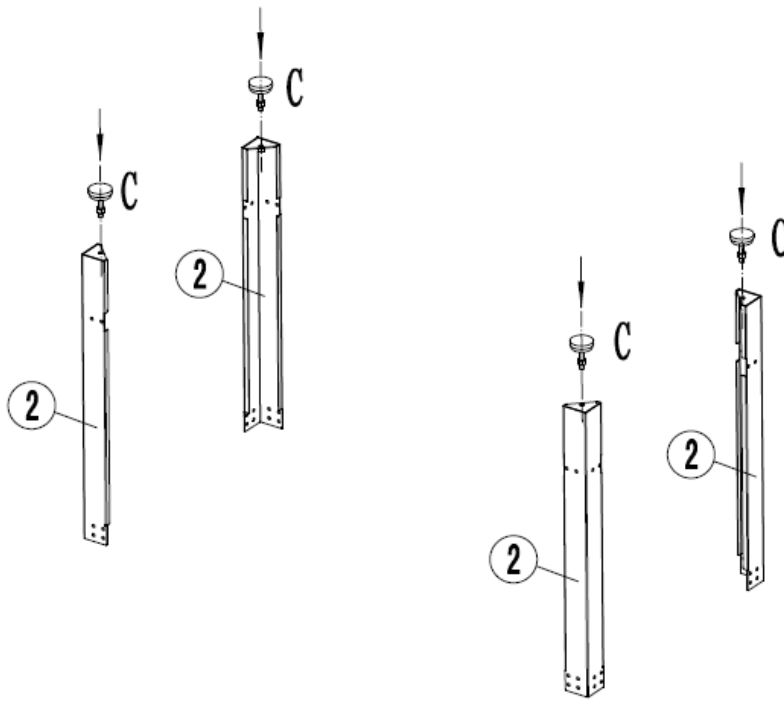
ikh@ikh.fi

www.ikh.fi

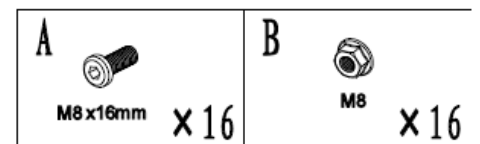
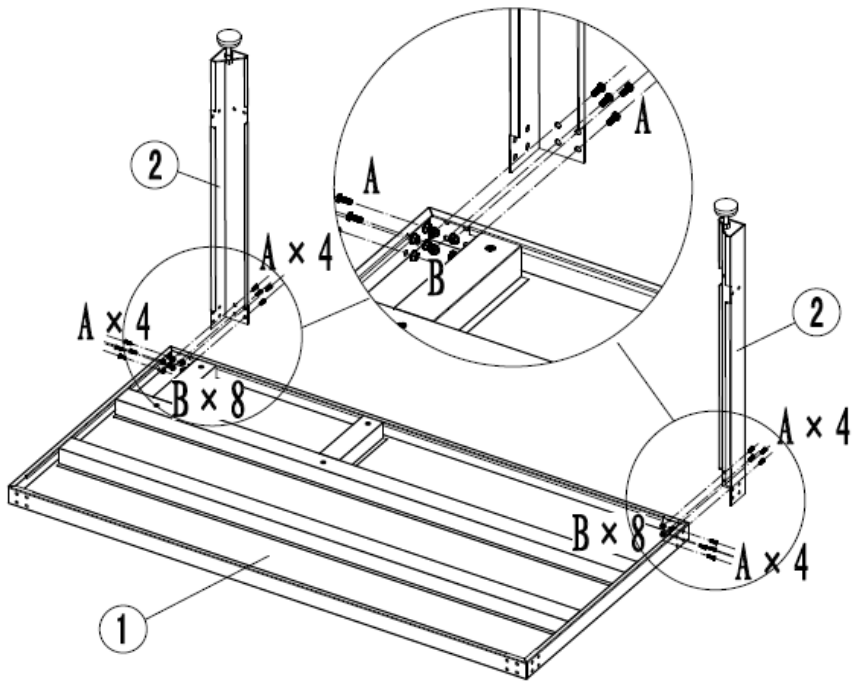
# KOKOAMINEN / MONTERING / ASSEMBLY



1

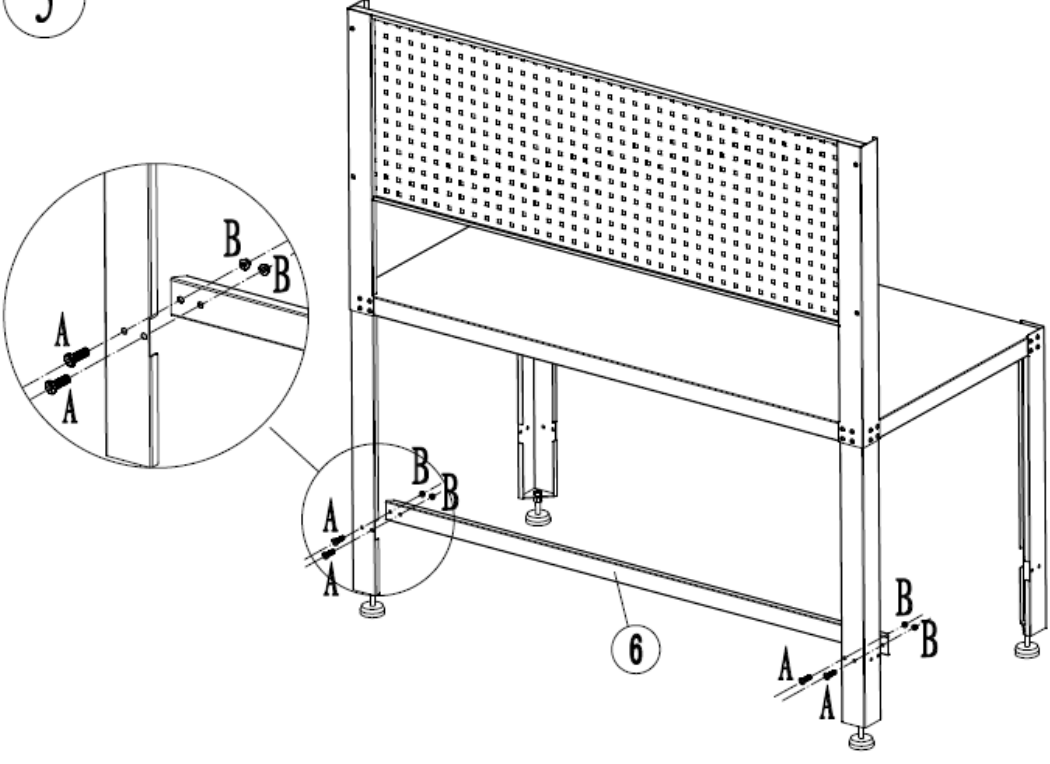




2



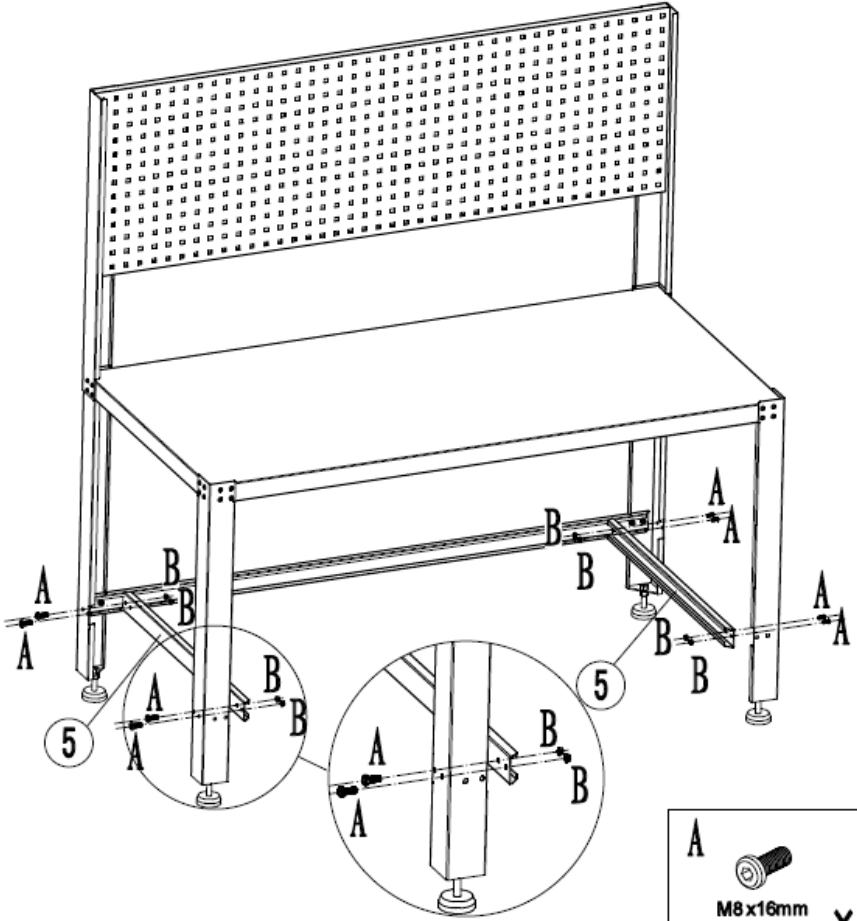




5



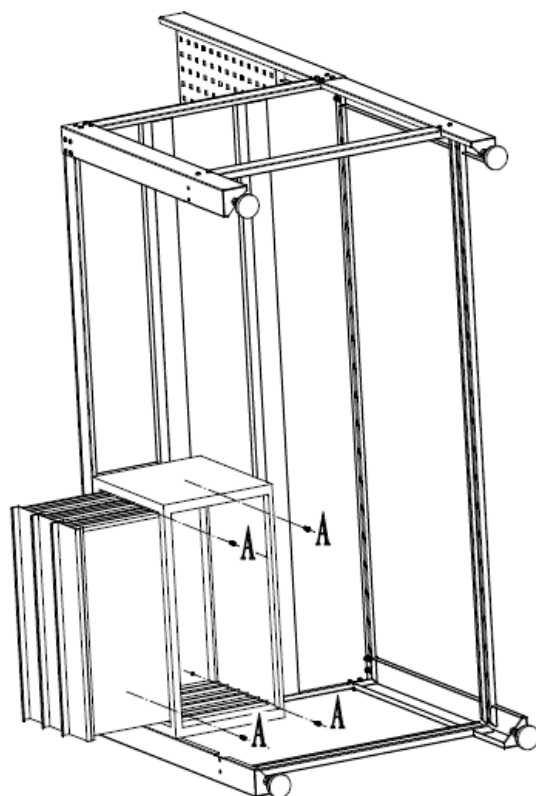
A  M8 x 16mm X 4	B  M8 X 4
--	---

6



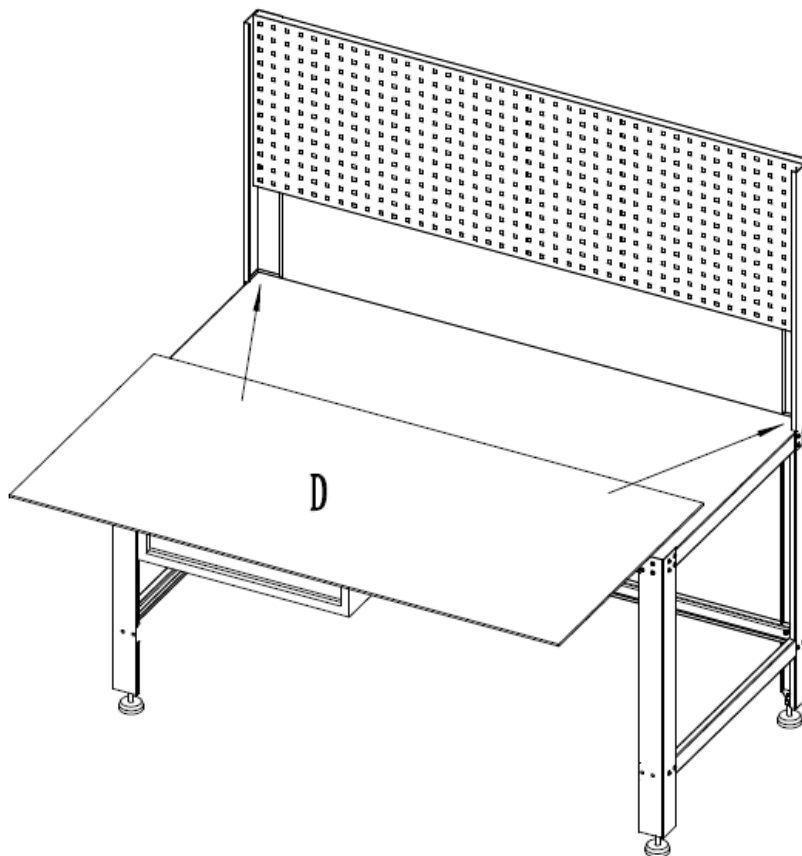
A  M8 x 16mm X 8	B  M8 X 8
---	--


7



A   
M8 x 16mm X 4

8



D   
W1556 x D1775 x B6  
X 1

Copyright © 2025 IKH Oy. Kaikki oikeudet pidätetään. Tämän asiakirjan sisällön jäljentäminen, jakeleminen tai tallentaminen kokonaan tai osittain on kielletty ilman IKH Oy:n myöntämää kirjallista lupaa. Tämän asiakirjan sisältö tarjotaan "sellaisenaan" eikä sen tarkkuudesta, luotettavuudesta tai sisällöstä anneta mitään suoria tai epäsuoria takuita eikä nimenomaisesti taata sen markkinoitavuutta tai sopivuutta tiettyyn tarkoitukseen, ellei pakottavalla lainsäädännöllä ole toisin määrätty. Asiakirjassa olevat kuvat ovat viitteellisiä ja saattavat poiketa toimitetusta tuotteesta. IKH Oy kehittää tuotteitaan jatkuvasti ja varaa itselleen oikeuden tehdä muutoksia ja parannuksia tuotteeseen ja tähän asiakirjaan milloin tahansa ilman ennakkoilmoitusta. Mikäli tuotteen teknisiä ominaisuuksia tai käyttöominaisuuksia muutetaan ilman valmistajan suostumusta, EU-vaatimustenmukaisuusvaikutus lakkaa olemasta voimassa ja takuu raukeaa. IKH Oy ei vastaa laitteen käytöstä aiheutuvista välittömistä tai välillisistä vahingoista. • Copyright © 2025 IKH Oy. Alla rättigheter förbehållna. Reproduktion, överföring, distribution eller lagring av delar av eller hela innehållet i detta dokument i vilken som helst form, utan skriftlig tillåtelse från IKH Oy, är förbjuden. Innehållet i detta dokument gäller aktuella förhållanden. Förutom det som stadgas i tillämplig tvingande lagstiftning, ges inga direkta eller indirekta garantier av något slag, inklusive garantier gällande marknadsförbarhet och lämplighet för ett särskilt ändamål, vad gäller riktighet, tillförlighet eller innehållet av detta dokument. Bilderna i detta dokument är riktgivande och inte nödvändigtvis motsvarar den levererade produkten. IKH Oy utvecklar ständigt sina produkter och förbehåller sig rätten att göra ändringar och förbättringar i produkten och detta dokument utan föregående meddelande. EU-försäkran om överensstämmelse och garantin upphör att gälla om produktens tekniska eller andra egenskaper ändras utan tillverkarens tillstånd. IKH Oy är inte ansvarig för direkta eller indirekta skador som uppstått pga användning av produkten. • Copyright © 2025 IKH Oy. All rights reserved. Reproduction, transfer, distribution, or storage of part or all of the contents in this document in any form without the written permission of IKH Oy is prohibited. The content of this document is provided "as is". Except as required by applicable law, no express nor implied warranties of any kind, including the warranties of merchantability and suitability for a particular purpose, are made in relation to the accuracy, reliability or content of this document. Pictures in this document are indicative and may differ from the delivered product. IKH Oy follows a policy of ongoing development and reserves the right to make changes and improvements to the product and this document without prior notice. EU Declaration of Conformity is not anymore valid and the warranty is voided if the technical features or other features of the product are changed without manufacturer's permission. IKH Oy is not responsible for the direct or indirect damages caused by the use of the product.