



VAROITUS: Lue käyttöohje huolellisesti ennen laitteen käyttöä.



JÄTTEEN LAJITTELU

KUIVA/MÄRKÄIMURI



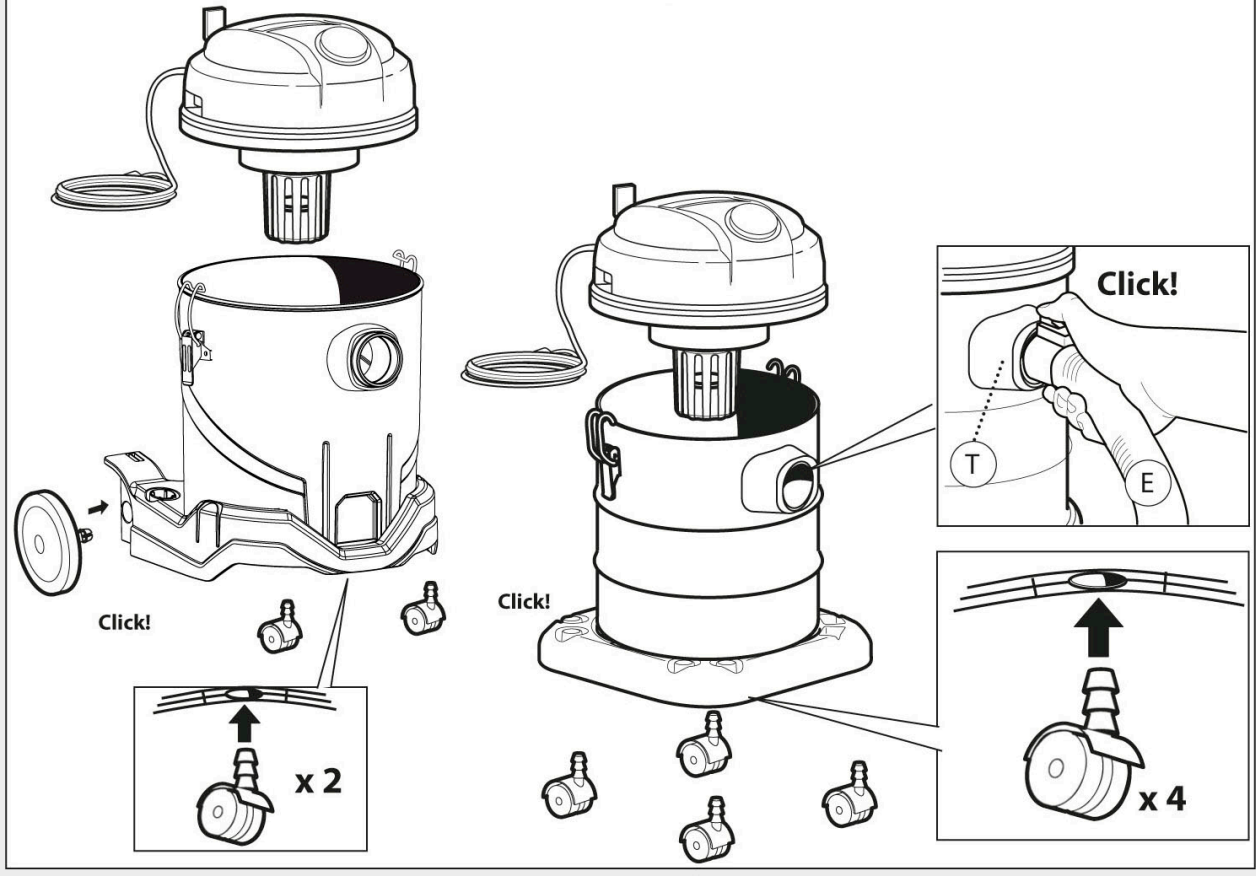
CVP

WTP

Technical data plate

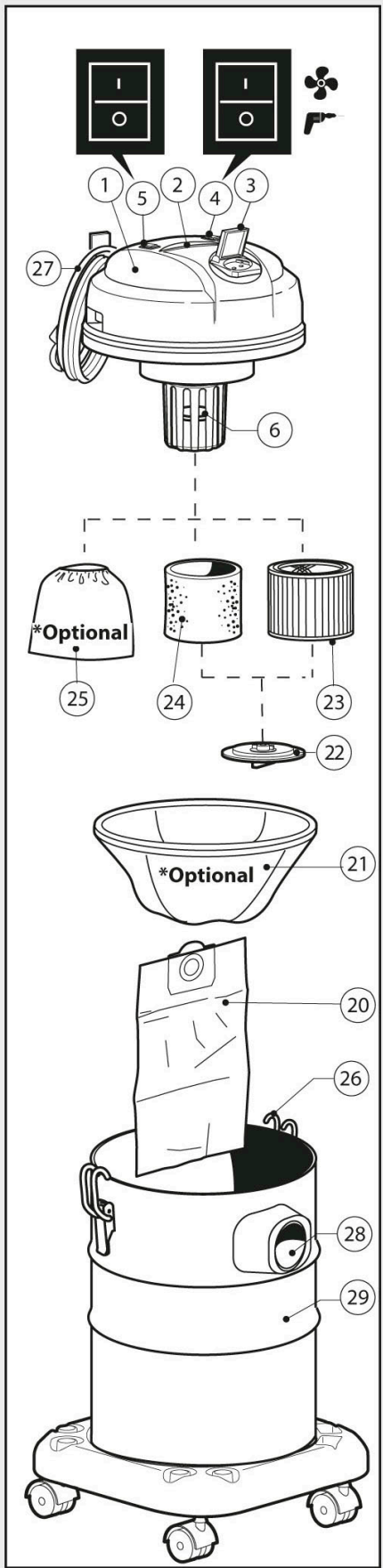
A

ASENNUSOHJEET

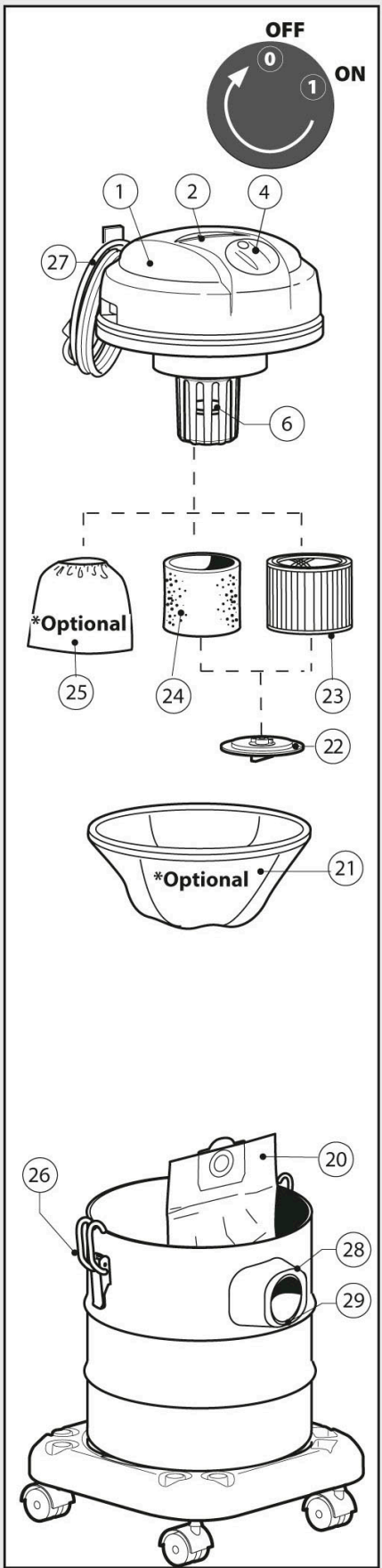


***OPTIONAL** = MIKÄLI VARUSTEENA (katso pakkaus).

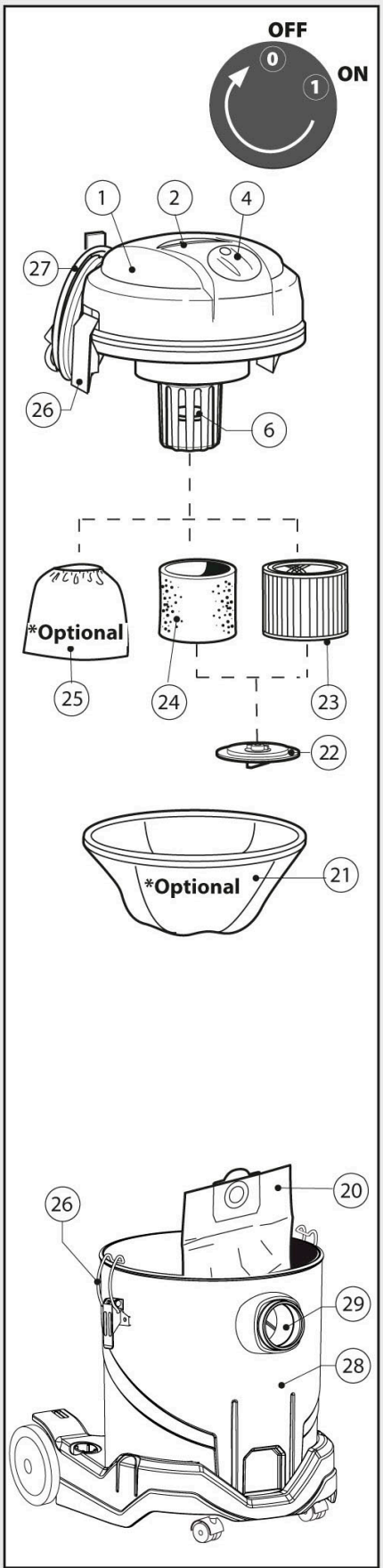
B

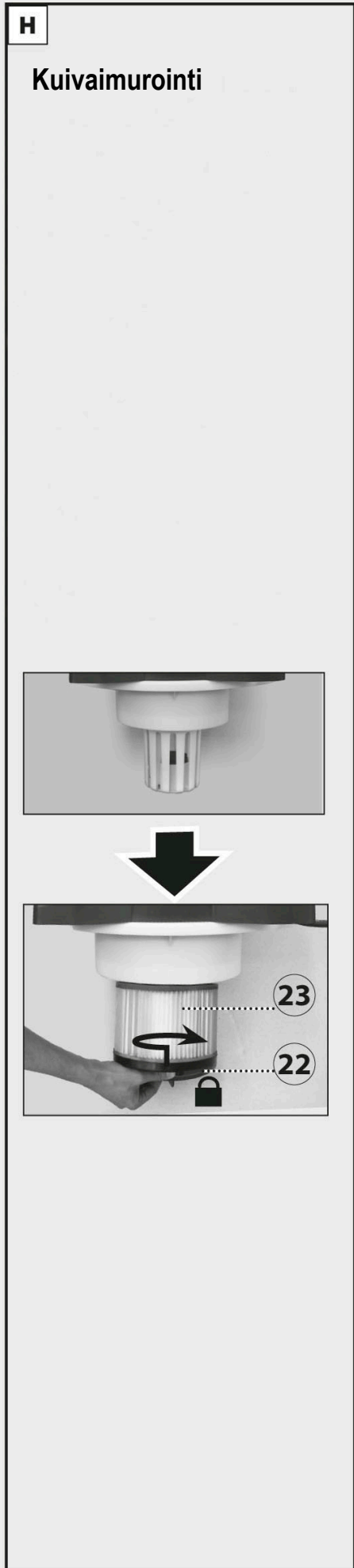
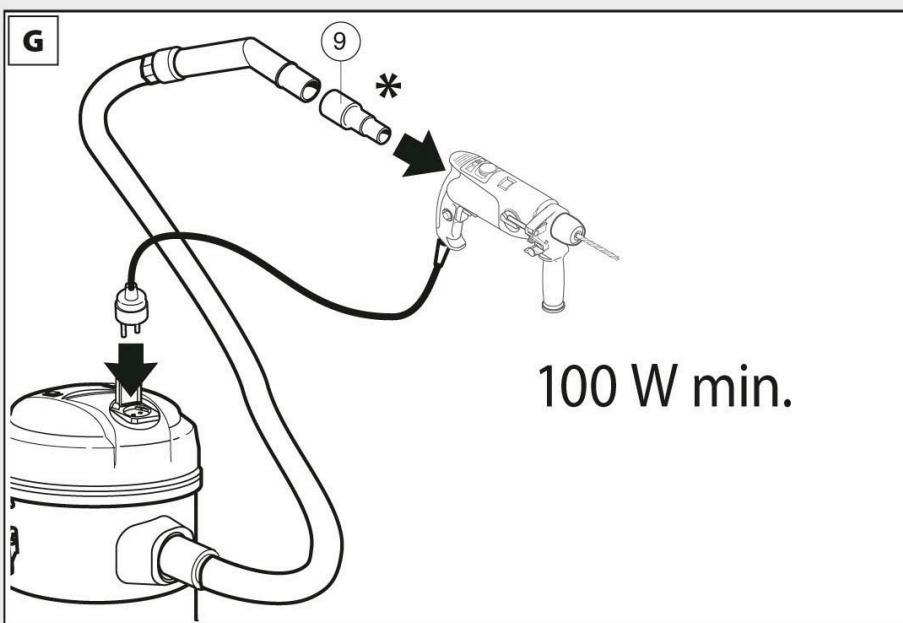
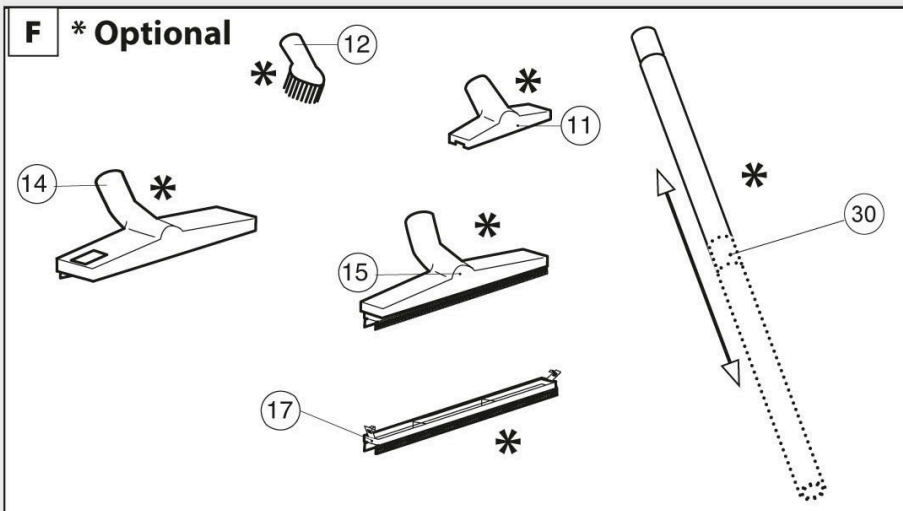
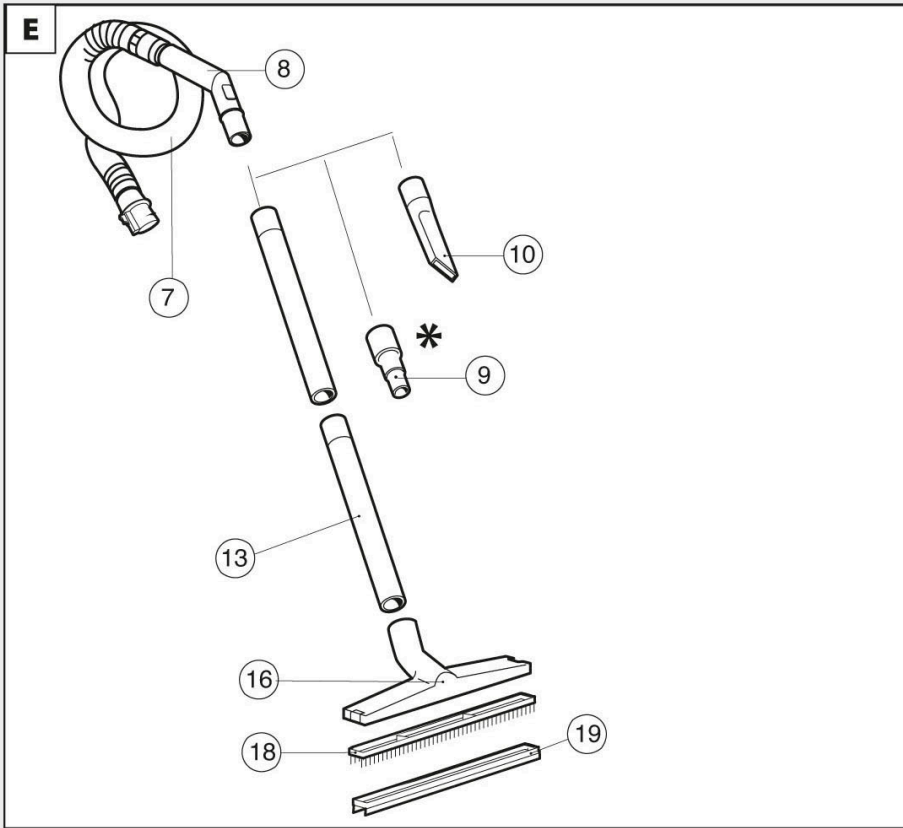


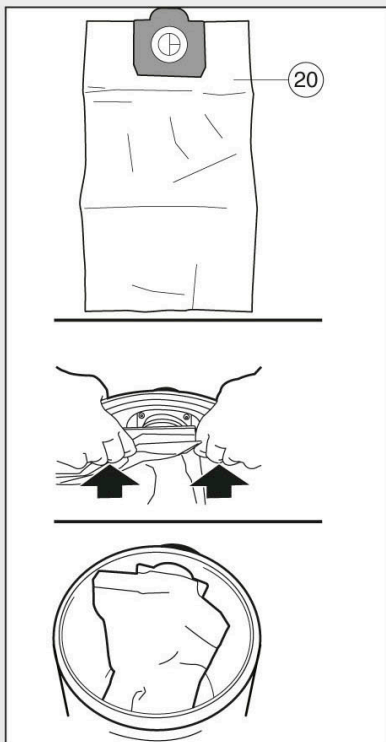
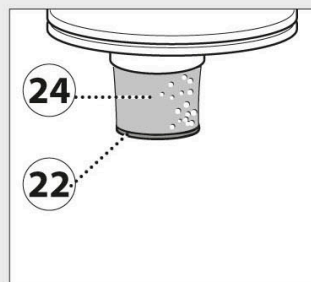
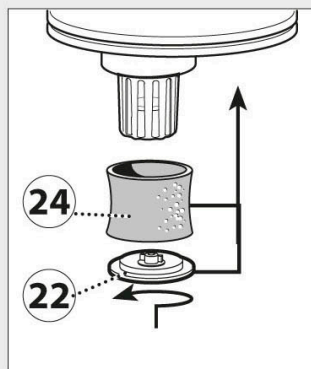
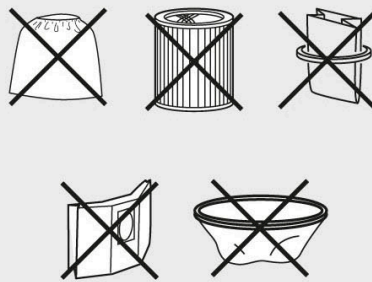
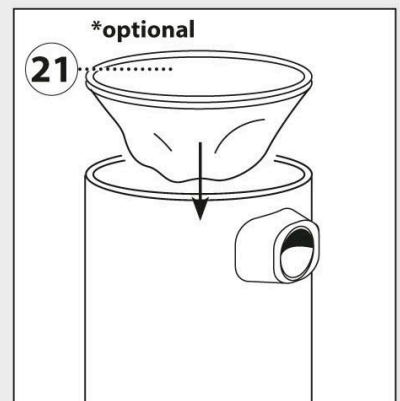
C



D

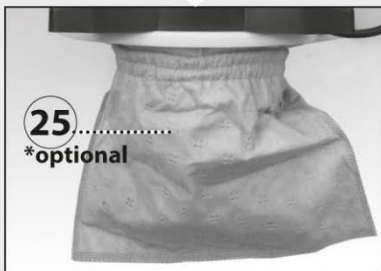
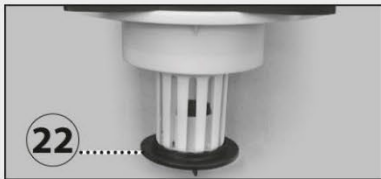




L**Kuivaimurointi****M****Nesteiden imurointi****N****Kuivaimurointi**

P

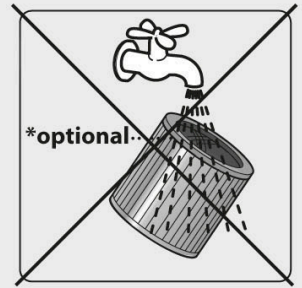
Kuivaimurointi



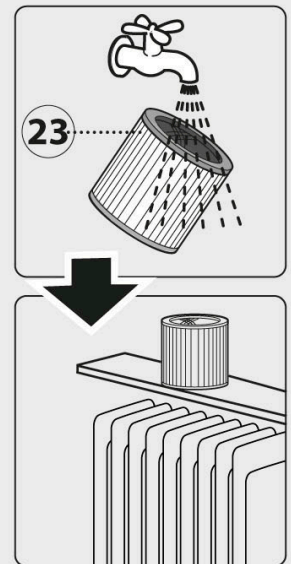
Laitteen mukana toimitettavat lisävarusteet vaihtelevat mallista riippuen (katso pakkaus).

Q

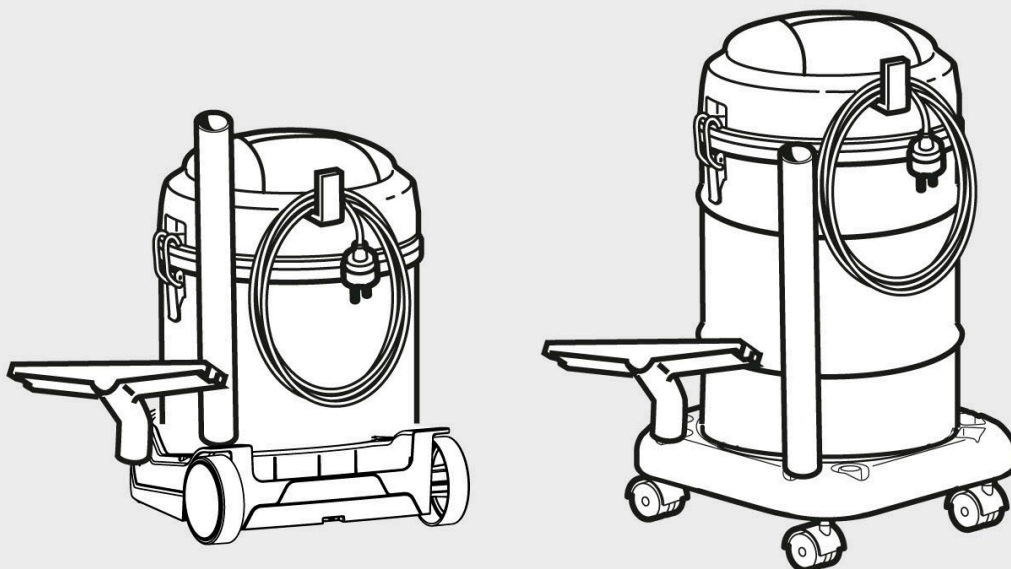
HEPA-suodatin



Pestävä suodatin



R



LAITTEEN KUVAUS JA ASENNUSOHJEET

ks. kuvat (A)(B)(C)(D)


* = optional: MIKÄLI VARUSTEENA (katso pakkaus).

- (1) Moottorin pääosa
- (2) Kantokahva
- (3) Pistorasia sähkötyökaluille 100 W min. (pistorasialla varustetut mallit)
- (4) Pääkytkin
- (5) ON/OFF-kytkin (pistorasialla varustetut mallit)
- (6) Uimuri
- (7) Taipuisa letku
- (8) Kahva
- (9) Adapteri sähkötyökaluille (pistorasialla varustetut mallit)
- (10) Suora suulake
- (11) Pieni harja*
- (12) Pyöreä harja*
- (13) Jatkoputki
- (14) Yhdistelmäharja (lattia/mattosuulake)*
- (15) Yhdistelmäharja (kuiva/märkäimurointi)*
- (16) Suulakkeen pidike (mattosuulake)
- (17) Lattiasuulake (kuiva/märkäimurointi)*
- (18) Lattiasuulake (kuivaimurointi)
- (19) Lattiasuulake (märkäimurointi)
- (20) Paperisuodatin, joka liitetään suoraan imuletku-liitäntään
- (21) Suodatin (kuivaimurointi)*
- (22) Suodattimen kiinnityslevy
- (23) Suodatin (kuivaimurointi)
- (24) Märkäsuodatin (märkäimurointi)
- (25) Suodatin (kuivaimurointi)*
- (26) Pääosan/säiliön lukituslavat
- (27) Sähköjohto
- (28) Säiliö
- (29) Imuletkuliitäntä
- (30) Jatkoputki

KÄYTTÖTARKOITUS

- Tämä laite soveltuu kollektiivikäyttöön esimerkiksi hotelleissa, kouluissa, sairaaloissa, tehtaissa, kauppoissa, toimistoissa ja asunnoissa.
- Laite on tarkoitettu käytettäväksi kuiva- ja märkäimurina.
- Edellä mainittujen ehtojen noudattamatta jättäminen mitätöi takuun.

SYMBOLIT

-  **VAROITUS!** Turvallisuussyistä on noudatettava erityistä varovaisuutta.



TÄRKEÄÄ



LUKOSSA



AUKI



MIKÄLI VARUSTEENA



Kaksoiseristys (MIKÄLI VARUSTEENA): peruseristyksen lisäksi laitteessa on lisäeristys sähköiskulta suojaamiseksi.



IMUTURBIININ NIMELLISTEHO



PAINO

TURVALLISUUS

VAROITUKSET

- ⚠ Pakkausmateriaali (esim. muovipussit) saattaa olla vaarallista; pidä poissa lasten ja eläinten ulottuvilta.
- ⚠ Laitteen käyttäjien tulee olla asianmukaisesti opastettuja laitteen käyttöön.
- ⚠ Laitteen käyttö muihin kuin tässä käyttöohjeessa ilmoitettuihin käyttötarkoituksiin on vaarallista ja ehdottomasti kiellettyä.
- ⚠ Laitteessa olevaa pistorasiaa saa käyttää ainoastaan tässä käyttöohjeessa ilmoitettuihin käyttötarkoituksiin (huomio: koskee ainoastaan pistorasialla varustettuja malleja).
- ⚠ Sammuta laite ja irrota pistoke pistorasiasta ennen säiliön tyhjentämistä.
- ⚠ Tarkista laite ennen jokaista käyttökertaa.
- ⚠ Älä vie imuletkua silmien, korvien, suun tai muiden herkkien kehon osien lähelle.
- ⚠ Tätä laitetta ei ole tarkoitettu lasten tai muiden sellaisten henkilöiden käytettäväksi, joiden fyysiset, aistinvaraiset tai henkiset ominaisuudet tai kokemuksen ja tiedon puute estävät heitä käyttämästä laitetta turvallisesti, ellei heidän turvallisuudestaan vastaava henkilö valvo heitä tai ole opastanut heille laitteen käyttöä. Lapsia on valvottava, etteivät he leiki laitteella.
Lapset eivät saa suorittaa puhdistamista ja käyttäjän huoltotoimenpiteitä ilman valvontaa.
Lapset eivät saa leikkiä laitteella.
- ⚠ Tarkista ennen laitteen käyttöä, että se on koottu oikein.
- ⚠ Tarkista, että pistorasia on laitteelle sopiva.
- ⚠ **Älä koskaan koske sähköjohtoon tai pistokkeeseen märin käsin.**
- ⚠ Tarkista ennen laitteen kytkemistä virtalähteeseen, että verkkojännite ja laitteen arvokilvessä mainittu jännite on sama.

⚠ **Laitetta ei saa koskaan käyttää myrkyllisten, terveydelle vaarallisten, helposti syttyvien (esim. tuhka tai noki) tai räjähdysherkkien aineiden imurointiin.**

⚠ Älä koskaan jätä laitetta käyntiin ilman valvontaa.

⚠ Irrota pistoke pistorasiasta aina ennen huoltotoimenpiteiden aloittamista sekä silloin, kun laite jätetään ilman valvontaa tai lasten tai harjaantumattomien henkilöiden ulottuville.

⚠ Älä koskaan nosta tai vedä laitetta sähköjohdosta.

⚠ Älä koskaan puhdista laitetta painepesurilla tai upotamalla sitä veteen.

⚠ **Mikäli laitetta käytetään kosteissa tiloissa (esim. kylpyhuoneessa), saa laitteen kytkeä ainoastaan sellaiseen pistorasiaan, joka on suojattu vikavirtasuojakytkimellä. Epäselvässä tilanteessa ota yhteys valtuutettuun sähköasentajaan.**

⚠ Tarkista laitteen ja sen sähköjohdon kunto säännöllisin väliajoin. Mikäli havaitset jonkin vaurion, älä käytä laitetta vaan vie se valtuutettuun huoltoliikkeeseen korjattavaksi.

⚠ **Mikäli laitteen sähköjohto on vaurioitunut, on se vaaratilanteiden välttämiseksi vaihdettava valmistajan, sen valtuutetun huoltoliikkeen tai muun vastaavan pätevän ammattilaisen toimesta.**

⚠ Mikäli käytät jatkojohtoa, varmista että se sijaitsee kuivalla alustalla ja on vesiroiskeilta suojattuna.

⚠ Ennen kuin alat imuroida nesteitä, tarkista että uimuri toimii kunnollisesti. Kun nesteitä imuroitessa säiliö tulee täyteen, uimuri sulkee imuaukon ja imutoiminto keskeytyy. Sammuta tällöin laite, irrota pistoke pistorasiasta ja tyhjennä säiliö. Puhdista uimuri (vedenkorkeuden rajoitin) säännöllisin väliajoin ja tarkista sen kunto vaurioiden varalta.

⚠ Mikäli laite kaatuu, on se suositeltavaa nostaa ensin pystyasentoon ja sammuttaa laite vasta tämän jälkeen.

⚠ Mikäli laitteesta tulee vaahtoa tai nestettä, sammuta laite välittömästi.

⚠ **Laitetta ei saa koskaan käyttää veden imemiseen säiliöistä, pesualtaista, kylpyammeista tms.**

⚠ Älä käytä voimakkaita liuottimia tai pesuaineita.

⚠ Ainostaan valtuutettu huoltoliike saa suorittaa laitteen huolto- ja korjaustyöt alkuperäisvaraosia käyttäen.

⚠ Valmistaja ei ole vastuussa sellaisista ihmisille, eläimille tai omaisuudelle aiheutuneista tapaturmista/vahingoista, jotka ovat aiheutuneet laitteen väärästä käytöstä tai käyttöohjeiden vastaisesta käytöstä.

KÄYTTÖ

• Varmista, että kytkin on asennossa **(0)** OFF ja kytke laite pistorasiaan vasta tämän jälkeen.

• Laite on pidettävä aina vaakasuoralla alustalla, turvallisessa ja vakaassa asennossa.

• Asenna käyttötarkoitukseen sopivat suodattimet paikoilleen. Katso kuvat **(H)(L)(M)(N)(P)**.

⚠ Älä koskaan käytä laitetta, ellei suodattimia ole asennettu paikoilleen.

• Asenna käyttötarkoitukseen sopivin suulakevaruste **(E)(F)**.

• Käynnistä laite siirtämällä kytkin asentoon **(I)** ON.

• Lopetettuasi työskentelyn sammuta laite siirtämällä kytkin asentoon **(0)** OFF ja irrota pistoke pistorasiasta.

• Mikäli laitetta käytetään erittäin hienojakoisen pölyn (koko alle 0,3 µm) imurointiin, on tällöin käytettävä erityissuodattimia (Hepa), joita on saatavilla lisävarusteena.

PISTORASIALLA VARUSTETUT MALLIT

ks. kuva **(G)**

Aktivoidaksesi laitteen pistorasiatoiminnon, siirrä kytkin **(4)** asentoon **(I)** ON ja kytkin **(5)** asentoon **(0)** OFF. Kun sähkötyökalu on kytkettynä, imuri käynnistyy automaattisesti kun sähkötyökalu käynnistetään. Liitetty imuletku imee pölyn ja lastut suoraan.

⚠ Pistorasiassa on virta myös kytkimien **(4)** ja **(5)** ollessa asennossa **(I)** ON. Ei sovellu kuumalle tuhkalle.

HUOLTO JA YLLÄPITO

ks. kuvat **(Q)(R)**

Laite ei vaadi erityisiä huoltotoimenpiteitä.

⚠ Kytke laite irti virtalähteestä **irrottamalla pistoke pistorasiasta** ennen puhdistus- tai huoltotoimenpiteiden aloittamista.

• Puhdista laitteen ulkopinta kuivalla liinalla.

• Laitetta saa siirtää ainoastaan laitteen yläosassa sijaitsevasta kantokahvasta.

• Säilytä laitetta ja sen varusteita kuivassa ja turvallisessa paikassa, poissa lasten ulottuvilta.

SUODATTIMEN PUHDISTUS

ks. kuva **(Q)**

⚠ Kytke laite irti virtalähteestä **irrottamalla pistoke pistorasiasta** ennen puhdistus- tai huoltotoimenpiteiden aloittamista.

1 – Irrota suodatin **(25)** tai **(23)(24)**

2 – Ravistele suodatinta **(25)** tai **(23)(24)**

3 – Pese suodatin (23)

4 – Anna suodattimen (23) kuivua kunnolla ennen sen asentamista takaisin paikoilleen.

⚠ Tarkista puhdistamisen jälkeen, että suodatin on moitteettomassa käyttökunnossa. Mikäli se on vaurioitunut tai rikki, vaihda se uuteen alkuperäis-suodattimeen.

TAKUUEHDOT

Kaikki laitteet ovat huolellisesti testattuja ja säädösten mukainen takuu vastaa laitteen valmistusvirioista. Takuu alkaa ostopäivästä.

Takuu ei kata seuraavia: - Normaalille kulutukselle altistuvat osat. - Kumiosat, hiiliharjat, suodattimet, lisäosat ja erikseen tilattavat lisävarusteet. - Vahingot, jotka ovat aiheutuneet kuljetuksesta, huolimattomasta tai epäasianmukaisesta käsittelystä, väärästä tai epäasianmukaisesta käytöstä tai asennuksesta. - Takuu ei kata mitään laitteen operatiivisille komponenteille suoritettavia puhdistustoimenpiteitä kuten esim. kalkkikiven aiheuttamat tukkeumat suuttimissa tai suodattimissa.

HÄVITTÄMINEN (WEEE)



Laki (yhdenmukaisesti sähkö- ja elektroniikkalaiteromusta annetun EU:n direktiivin 2012/19/EU ja EU:n jäsenvaltioiden kansallisten lakien kanssa, joilla direktiivi on saatettu osaksi kansallista lainsäädäntöä)

kieltää sähkö- tai elektroniikkalaitteen omistajaa hävittämästä tuotetta tai sen sähkö/elektroniikkaosia tavallisen kotitalousjätteen mukana ja velvoittaa omistajaa käyttämään asianmukaista jätekeräyspistettä. Laitte voidaan hävittää palauttamalla se jälleenmyyjälle uusi tuote ostettaessa. Uuden tuotteen on oltava vastaavanlainen kuin hävitettävä tuote. Tuotteen hävittäminen ympäristöön voi aiheuttaa vakavia haittoja ympäristölle ja ihmisterveydelle.

Symboli kuvaa kotitalousjätteen keräysastiaa ja laitteen hävittäminen tällaiseen keräysastiaan on ehdottomasti kielletty. Direktiivin 2012/19/EU ja EU:n jäsenvaltioiden säädösten noudattamatta jättämisestä voidaan määrätä hallinnollinen sanktio.

Äänenpainetaso: LpA = 75 dB (A)

