

Paineilmaletkukela (FI)

Käyttöohje

Alkuperäinen käyttöohje

Slangupprullare för tryckluft (SE)

Bruksanvisning

Översättning av bruksanvisning i original

Air hose reel (EN)

Instruction manual

Translation of the original instructions

STRONGLINE



Lue käyttöohjeet huolellisesti ennen käyttöä ja noudata kaikkia annettuja ohjeita. Säilytä ohjeet myöhempää tarvetta varten.

Läs noggrant igenom bruksanvisningen före användning och följ alla angivna instruktioner. Spara instruktionerna för senare behov.

Read the instruction manual carefully before use and follow all given instructions. Save the instructions for further reference.

IKH Oy

Keskustie 26, 61850

Kauhajoki As, Finland

Tel. +358 (0)20 1323 232

ikh@ikh.fi

www.ikh.fi

JOHDANTO

Onnittelumme tämän laadukkaan STRONGLINE-tuotteen valinnasta! Toivomme ostamasi tuotteen olevan suureksi avuksi työssäsi. Muista lukea käyttöohje ennen tuotteen käyttöönottoa varmistaaksesi turvallisen käytön. Epäselvissä tilanteissa tai ongelmien ilmetessä ota yhteys jälleenmyyjään tai maahantuojaan. Toivotamme Sinulle turvallista ja miellyttävää työskentelyä tuotteen kanssa!

TURVAOHJEET

Lue nämä ohjeet huolellisesti läpi ja huomioi turvaohjeet ja varoitukset. Käytä laitetta oikein ja huolellisesti sille suunniteltuun käyttötarkoitukseen. Ohjeiden noudattamatta jättäminen voi johtaa vakaviin henkilö- ja/tai omaisuusvahinkoihin. Pidä nämä ohjeet tallella myöhempää tarvetta varten.

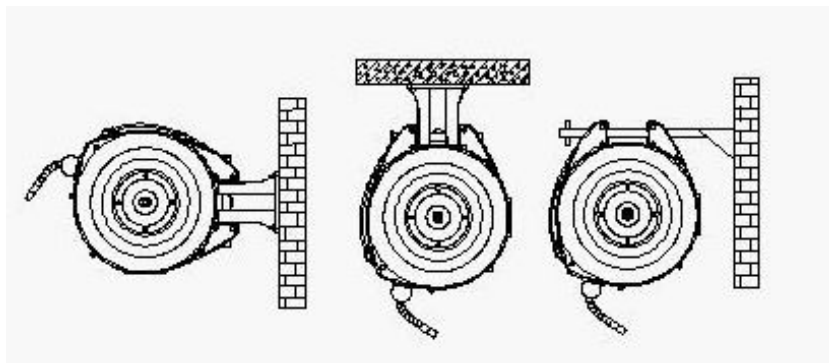
- Laitetta saa käyttää vain kuivissa sisätiloissa. Laitetta ei saa käyttää ulkotiloissa eikä sitä saa altistaa sääolosuhteille kuten sateelle tai auringonvalolle.
- Älä koskaan ylitä maksimikäyttöpainetta.
- Käytä hyväksytyjä ja iskunkestäviä suojalaseja aina työskentelyalueella ollessasi.
- Suojaa letkua kemikaaleilta ja muilta voimakkailta aineilta kuten asetonilta, tärpätöltä, bensiiniltä, hapoilta yms.
- Letku takaisinkelautuu helpommin, jos se ei ole paineenalaisena. Sammuta kompressori ennen letkun takaisinkelaamista.
- Irrota letkukela kompressorista aina kun laitetta ei käytetä.

TEKNISET TIEDOT

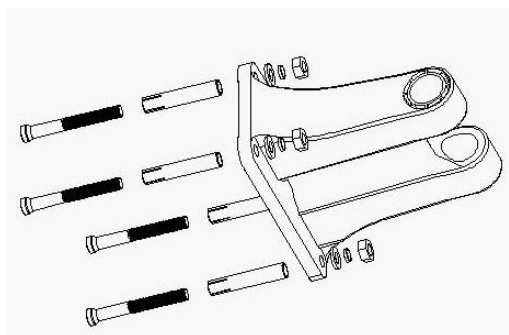
Letkun sisähalkaisija	9,5 mm
Letkun pituus	15 + 1,5 m
Liitinkierteet	1/4"
Materiaali	PVC
Max. käyttöpaine	16 bar
Käyttölämpötila	0–45 °C

ASENNUS

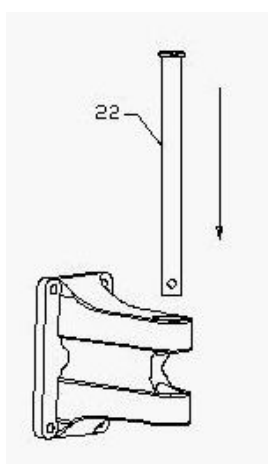
Kela voidaan asentaa seinään tai kattoon. Asennuspaikkaa valittaessa on huomioitava, että kelan saa asentaa vain sellaiseen kantavaan rakenneseosaan, joka pystyy kannattelemaan sekä kelan, letkun että letkun vetämisestä tai liikuttamisesta syntyvien voimien yhteispainon. Varmista, ettei seinään/kattoon porattavissa kohdissa kulje sähköjohtoja tai vesiputkia. Kela on suositeltavaa asentaa kompressorin lähelle, jotta ne voidaan liittää toisiinsa lyhyemmällä letkulla. Tällöin myös kompressorin ohjaimet ovat lähellä ja helposti säädettävissä.



Vaihe 1: Asenna kiinnitysteline paikoilleen neljällä ruuvilla ja aluslevyllä.



Vaihe 2: Kiinnitä kela kiinnitystelineeseen tapilla (22).



Vaihe 3: Liitä kompressori letkukelaan.

KÄYTTÖ

1. Vedä letkua hitaasti ulos haluamasi pituuden verran. Kelan sisällä oleva räikkämekanismi aikaan-saa naksahdavia ääniä aina tietyin välein.
2. Lukitaksesi kelan paikoilleen kuuntele naksahdavia ääniä vetäessäsi letkua hitaasti ulos. Kun kela naksahdtaa, lopeta letkun vetäminen. Päästä letkusta varovasti irti ja kelan tulisi lukittua paikoil-leen.

3. Takaisinkelataksesi letkun vedä letkua hitaasti ulos noin 40 cm:n verran, kunnes naksahtavaa ääntä ei kuulu, ja letku alkaa kelautua takaisin. Älä päästä letkusta irti, vaan pidä siitä kiinni koko takaisinkelautumisen ajan.
4. Irrota letkukela kompressorista aina käytön jälkeen.

HUOLTO

- Irrota letkukela kompressorista aina ennen puhdistus- tai huoltotoimenpiteiden aloittamista.
- Tarkista letku ja letkun liitokset säännöllisesti. Jos havaitset kulumia tai ilmavuotoja, lopeta käyttö välittömästi.
- Älä koskaan puhdista laitetta upottamalla sitä veteen tai muuhun nesteeseen.
- Älä koskaan käytä puhdistamiseen kemikaaleja tai muita voimakkaita aineita kuten asetonia, tärpättiä yms.
- Jos letku likaantuu, pyyhi se puhtaaksi ennen takaisinkelausta.

INLEDNING

Vi gratulerar Dig till valet av denna STRONGLINE-produkt av god kvalitet! Vi hoppas att produkten du köpt kommer att hjälpa dig i ditt arbete. För att försäkra dig om att produkten används på ett säkert sätt bör du komma ihåg att läsa bruksanvisningen före produkten tas i bruk. Vid oklara situationer eller om problem uppstår, ta kontakt med återförsäljaren eller importören. Vi önskar dig säkert och angenämt arbete med produkten!

SÄKERHETSANVISNINGAR

Läs noga igenom denna manual och uppmärksamma säkerhetsanvisningarna och varningarna. Använd apparaten på rätt sätt och med största försiktighet för endast det ändamål den är avsedd. Underlåtenhet att iaktta detta kan leda till skada på egendom och/eller allvarlig personskada. Spara denna manual för framtida bruk.

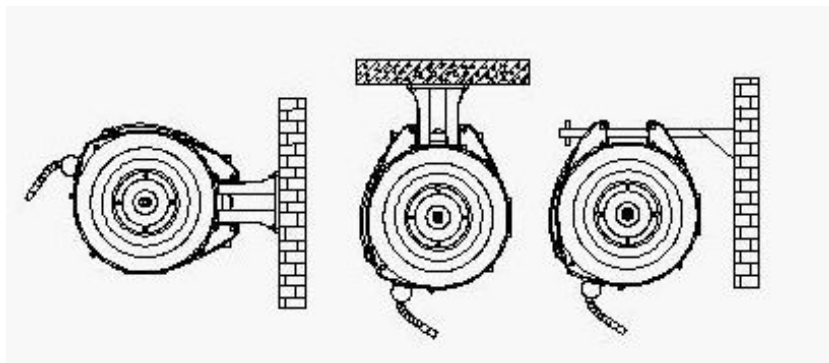
- Apparaten får endast användas i torra utrymmen inomhus. Apparaten får inte användas utomhus och den får inte utsättas för väderförhållanden som regn eller solljus.
- Överskrid aldrig det maximala arbetstrycket.
- Använd alltid godkända och slagtåliga skyddsglasögon när du befinner dig i arbetsområdet.
- Skydda slangen från kemikalier och andra starka ämnen som aceton, terpentin, bensin, syror etc.
- Slangen dras in lättare om den inte är trycksatt. Stäng av kompressorn innan du drar in slangen.
- Koppla alltid bort slangupprullaren från kompressorn när apparaten inte används.

TEKNISKA DATA

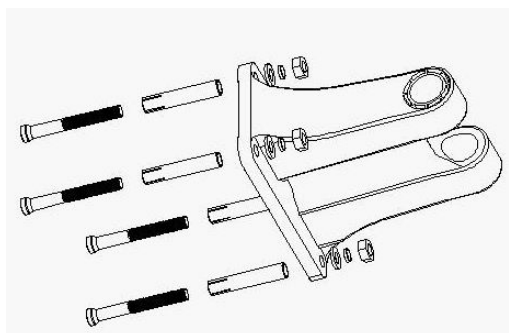
Slangens innerdiameter	9,5 mm
Slanglängd	15 + 1,5 m
Kopplingsgängor	1/4"
Material	PVC
Max. arbetstryck	16 bar
Användningstemperatur	0–45 °C

MONTERING

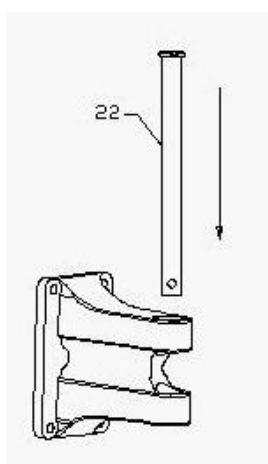
Upprullaren kan monteras på vägg eller i tak. När du väljer monteringsplats, tänk på att upprullaren endast får monteras på en bärande konstruktionsdel som kan bära den kombinerade vikten av upprullaren, slangen och de krafter som uppstår vid dragning eller manövrering av slangen. Se till att det inte finns några elledningar eller vattenledningar i väggen/taket där borring sker. Vi rekommenderar att upprullaren monteras nära kompressorn så att de två kan anslutas med en kortare slang. Då finns även kompressorns reglage i närheten för bekväm justering.



Steg 1: Montera monteringsfästet på plats med fyra skruvar och brickor.



Steg 2: Fäst upprullaren på monteringsfästet med tappnen (22).



Steg 3: Anslut kompressorn till slangupprullaren.

ANVÄNDNING

1. Dra sakta ut slangen till önskad längd. En spärrmekanism inuti upprullaren kommer att göra klickande ljud med vissa intervall.
2. För att låsa upprullaren på plats, lyssna efter de klickande ljuden när du sakta drar ut slangen. När upprullaren klickar, sluta dra i slangen. Släpp försiktigt slangen och upprullaren ska låsas på plats.

3. För att dra in slangen, dra sakta ut slangen cirka 40 cm tills inget klickande ljud hörs, och slangen börjar dras in. Släpp inte slangen, utan håll i slangen tills den är helt indragen.
4. Koppla alltid bort slangupprullaren från kompressorn efter användning.

UNDERHÅLL

- Koppla alltid bort slangupprullaren från kompressorn innan du utför rengörings- eller underhållsarbeten på apparaten.
- Inspektera slangen och slanganslutningarna regelbundet. Om du upptäcker slitage eller luftläckage ska du omedelbart sluta använda produkten.
- Rengör aldrig apparaten genom att doppa den i vatten eller någon annan vätska.
- Använd aldrig kemikalier eller andra starka ämnen som aceton, terpentin etc. för rengöring.
- Om slangen blir smutsig, torka av den innan du drar in den.

INTRODUCTION

Congratulations for choosing this high-quality STRONGLINE product! We hope it will be of great help to you. Remember to read the instruction manual before using the product for the first time in order to ensure safe usage. If you have any doubt or problems, please contact your dealer or the importer. We wish you safe and pleasant work with this product!

SAFETY INSTRUCTIONS

Read these instructions carefully and note the safety instructions and warnings. Use the appliance correctly and with care for the purpose for which it is intended. Failure to do so may cause damage to property and/or serious personal injury. Keep this instruction manual safe for future use.

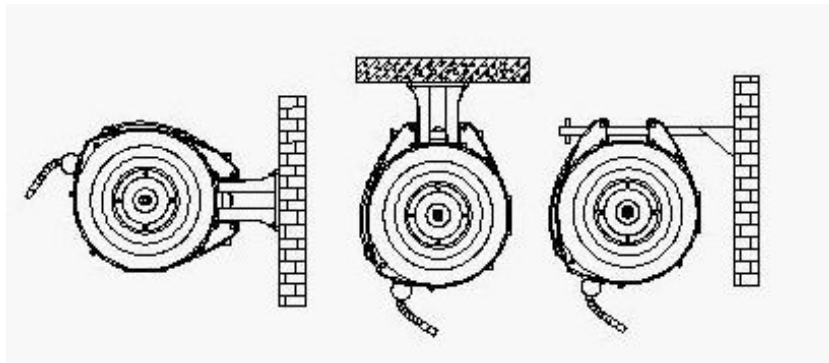
- The appliance may only be used in dry areas indoors. The appliance may not be used outdoors and it must not be exposed to weather conditions such as rain or sunlight.
- Never exceed the maximum operating pressure.
- Wear approved impact-resistant eye protection in the work area at all times.
- Protect the hose from chemicals and other strong substances such as acetone, turpentine, gasoline, acids etc.
- The hose retracts more easily if it is not pressurised. Switch off the compressor before retracting the hose.
- Always disconnect the hose reel from the compressor when not in use.

TECHNICAL DATA

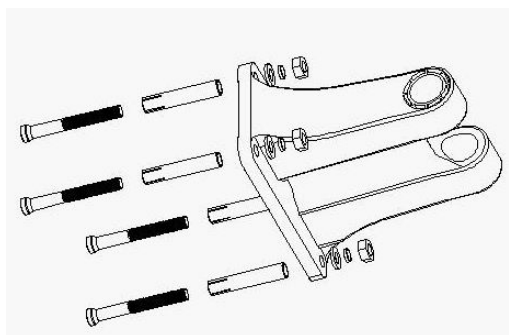
Hose inner diameter	9,5 mm
Hose length	15 + 1,5 m
Fitting threads	1/4"
Material	PVC
Max. operating pressure	16 bar
Operating temperature	0–45 °C

MOUNTING

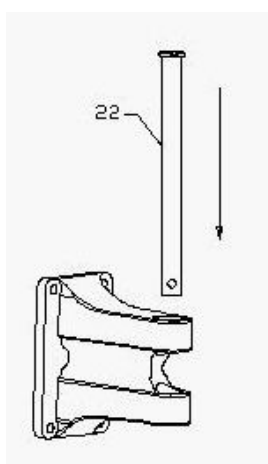
The reel can be mounted on the wall or ceiling. When choosing the mounting location, remember that the reel may only be mounted on a load-bearing structural member capable of supporting the combined weight of the reel, hose and forces caused by pulling or manoeuvring the hose. Ensure there are no electrical wires or plumbing in the wall/ceiling at the location you are drilling. Mounting the reel near the air compressor is recommended so that the two can be connected with a shorter hose. Then also the air compressor controls will be nearby for convenient adjusting.



Step 1: Mount the mounting bracket in place with four screws and washers.



Step 2: Secure the reel to the mounting bracket with pin (22).



Step 3: Connect the compressor to the hose reel.

OPERATION

1. Slowly pull the hose out to the desired length. A ratcheting mechanism inside the reel will make clicking sounds at certain intervals.
2. To lock the reel in position, listen for the clicking sounds as you slowly pull the hose out. When the reel clicks, stop pulling the hose. Carefully release the hose and the reel should lock in position.

3. To retract the hose, slowly pull the hose out about 40 cm until no clicking sound is heard, and the hose will start to retract. Do not let go of the hose, but hold it until it is fully retracted.
4. Always disconnect the hose reel from the compressor after use.

MAINTENANCE

- Always disconnect the hose reel from the compressor before performing any cleaning or maintenance work on it.
- Inspect the hose and hose connections periodically. If any wear or air leaks are detected, discontinue use immediately.
- Never clean the appliance by immersing it in water or any other liquid.
- Never use chemicals or other strong substances such as acetone, turpentine etc. for cleaning.
- If the hose becomes dirty, wipe it clean before retracting.

EY-vaatimustenmukaisuusvakuutus

(Alkuperäinen EY-vaatimustenmukaisuusvakuutus)



EG-försäkran om överensstämmelse

(Översättning av original EG-försäkran om överensstämmelse)

EC Declaration of Conformity

(Translation of the original EC Declaration of Conformity)

Me / Vi / We

IKH Oy
Keskustie 26
61850 Kauhajoki As
Puh. +358 (0)20 1323 232
ikh@ikh.fi

vakuutamme yksinomaan omalla vastuulla, että seuraava tuote / försäkrar enbart på vårt eget ansvar att följande produkt / declare under our sole responsibility that the following product

Laitte / Typ av utrustning / Equipment: Paineilmaletkukela / Slangupprullare för tryckluft / Air hose reel
Tuotemerkki / Varumärke / Brand name: STRONGLINE
Malli/tyyppi / Typbeteckning / Model/type: MAV17 (ZA31-10-15)

täyttää seuraavien direktiivien vaatimukset / uppfyller kraven i / is in conformity with the
konedirektiivi / maskindirektivet / Machinery Directive (MD) 2006/42/EC

ja on seuraavien harmonisoidujen standardien ja teknisten eritelmien mukainen / och att följande harmoniserade standarder och tekniska specifikationer har tillämpats / and the following harmonized standards and technical specifications have been applied

PPP 53268C:2023 ; PPP 55126A:2020

Kauhajoki 10.12.2024

Valmistaja / Tillverkare / Manufacturer:
IKH Oy

Harri Altis, ostopäällikkö (valtuutettu kokoamaan teknisen tiedoston) / inköpschef (behörig att ställa samman den tekniska dokumentationen / Purchase Manager (authorized to compile the Technical File)

Copyright © 2024 IKH Oy. Kaikki oikeudet pidätetään. Tämän asiakirjan sisällön jäljentäminen, jakeleminen tai tallentaminen kokonaan tai osittain on kielletty ilman IKH Oy:n myöntämää kirjallista lupaa. Tämän asiakirjan sisältö tarjotaan "sellaisenaan" eikä sen tarkkuudesta, luotettavuudesta tai sisällöstä anneta mitään suoraa tai epäsuoraa takuita eikä nimenomaisesti taata sen markkinoitavuutta tai sopivuutta tiettyyn tarkoitukseen, ellei pakottavalla lainsäädännöllä ole toisin määrätty. Asiakirjassa olevat kuvat ovat viitteellisiä ja saattavat poiketa toimitetusta tuotteesta. IKH Oy kehittää tuotteitaan jatkuvasti ja varaa itselleen oikeuden tehdä muutoksia ja parannuksia tuotteeseen ja tähän asiakirjaan milloin tahansa ilman ennakoilmoitusta. Mikäli tuotteen teknisiä ominaisuuksia tai käyttöominaisuuksia muutetaan ilman valmistajan suostumusta, EY-vaatimustenmukaisuusvaikutus lakkaa olemasta voimassa ja takuu raukeaa. IKH Oy ei vastaa laitteen käytöstä aiheutuvista välittömistä tai välillisistä vahingoista. • Copyright © 2024 IKH Oy. Alla rättigheter förbehållna. Reproduktion, överföring, distribution eller lagring av delar av eller hela innehållet i detta dokument i vilken som helst form, utan skriftlig tillåtelse från IKH Oy, är förbjuden. Innehållet i detta dokument gäller aktuella förhållanden. Förutom det som stadgas i tillämplig tvingande lagstiftning, ges inga direkta eller indirekta garantier av något slag, inklusive garantier gällande marknadsförbarhet och lämplighet för ett särskilt ändamål, vad gäller riktighet, tillförlighet eller innehållet av detta dokument. Bilderna i detta dokument är riktgivande och inte nödvändigtvis motsvarar den levererade produkten. IKH Oy utvecklar ständigt sina produkter och förbehåller sig rätten att göra ändringar och förbättringar i produkten och detta dokument utan föregående meddelande. EG-försäkran om överensstämmelse och garantin upphör att gälla om produktens tekniska eller andra egenskaper ändras utan tillverkarens tillstånd. IKH Oy är inte ansvarig för direkta eller indirekta skador som uppstått pga användning av produkten. • Copyright © 2024 IKH Oy. All rights reserved. Reproduction, transfer, distribution, or storage of part or all of the contents in this document in any form without the written permission of IKH Oy is prohibited. The content of this document is provided "as is". Except as required by applicable law, no express nor implied warranties of any kind, including the warranties of merchantability and suitability for a particular purpose, are made in relation to the accuracy, reliability or content of this document. Pictures in this document are indicative and may differ from the delivered product. IKH Oy follows a policy of ongoing development and reserves the right to make changes and improvements to the product and this document without prior notice. EC Declaration of Conformity is not anymore valid and the warranty is voided if the technical features or other features of the product are changed without manufacturer's permission. IKH Oy is not responsible for the direct or indirect damages caused by the use of the product.