



## Kaapelikela

FI

### Käyttöohje

Alkuperäinen käyttöohje

## Kabelupprullare

SE

### Bruksanvisning

Översättning av bruksanvisning i original

## Cable reel

EN

### Instruction manual

Translation of the original instructions



**Lue käyttöohjeet huolellisesti** ennen käyttöä ja noudata kaikkia annettuja ohjeita. Säilytä ohjeet myöhempää tarvetta varten.

**Läs noggrant igenom bruksanvisningen** före användning och följ alla angivna instruktioner. Spara instruktionerna för senare behov.

**Read the instruction manual carefully** before use and follow all given instructions. Save the instructions for further reference.

**IKH Oy**

Keskustie 26, 61850

Kauhajoki As, Finland

Tel. +358 (0)20 1323 232

ikh@ikh.fi

www.ikh.fi

## JOHDANTO

Onnittelumme tämän laadukkaan CRX-tuotteen valinnasta! Toivomme ostamasi tuotteen olevan suureksi avuksi työssäsi. Muista lukea käyttöohje ennen tuotteen käyttöönottoa varmistaaksesi turvallisen käytön. Epäselvissä tilanteissa tai ongelmien ilmetessä ota yhteys jälleenmyyjään tai maahantuojaan. Toivotamme Sinulle turvallista ja miellyttävää työskentelyä tuotteen kanssa!

## TURVAOHJEET

**Lue nämä ohjeet huolellisesti läpi ja huomioi turvaohjeet ja varoitukset. Käytä laitetta oikein ja huolellisesti sille suunniteltuun käyttötarkoitukseen. Ohjeiden noudattamatta jättäminen voi johtaa vakaviin henkilö- ja/tai omaisuusvahinkoihin. Pidä nämä ohjeet tallella myöhempää tarvetta varten.**

- Laitetta saa käyttää vain kuivissa sisätiloissa. Laitetta ei saa käyttää ulkotiloissa eikä sitä saa altistaa sääolosuhteille kuten sateelle tai auringonvalolle.
- Laitetta ei saa asentaa lämpöpatterin tai muun lämpölähteen läheisyyteen.
- Älä koskaan ylikuormita laitetta.
- Älä koskaan koske kaapeliin märin käsin – sähköiskuvaara!
- Älä koskaan päästä kaapelia kosketuksiin veden kanssa – sähköiskuvaara!
- Suojaa kaapelia teräviltä esineiltä, kuumuudelta sekä kemikaaleilta ja muilta voimakkailta aineilta kuten bensiiniltä, asetonilta yms.
- Irrota laitteen pistoke pistorasiasta aina kun laitetta ei käytetä.

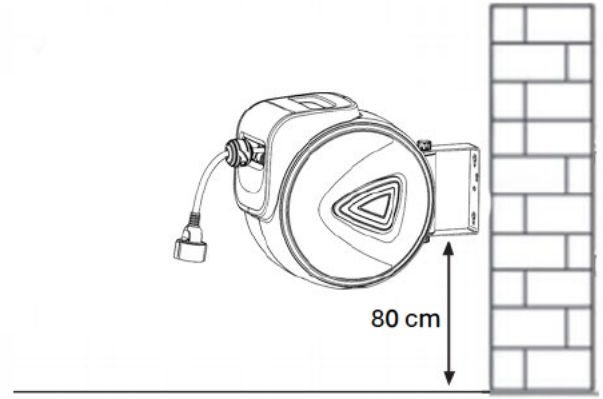
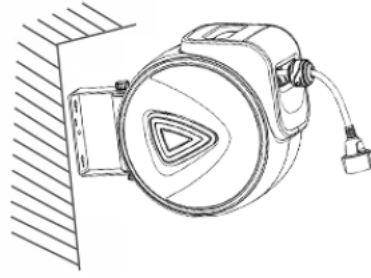
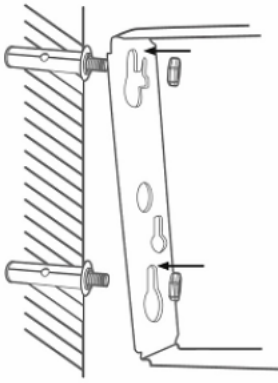
## TEKNISET TIEDOT

Jännite	230 V ~ 50 Hz
PVC-kaapeli	10 + 1,5 m, H05VV-F 3x1,5 mm <sup>2</sup>
Max. kuormitus	1000 W kelalla, 2300 W kelalta purettuna
Suojausluokka	IP20

## ASENNUS

Kela voidaan asentaa seinään tai kattoon. Asennuspaikkaa valittaessa on huomioitava, että kelan saa asentaa vain sellaiseen kantavaan rakennosaan, joka pystyy kannattelemaan sekä kelan, kaapelin että kaapelin vetämisestä tai liikuttamisesta syntyvien voimien yhteispainon. Varmista, ettei seinään/kattoon porattavissa kohdissa kulje sähköjohtoja tai vesiputkia.

Asenna kiinnitysteline paikoilleen kahdella ruuvilla ja aluslevyllä.



## KÄYTTÖ

1. Vedä kaapelia hitaasti ulos haluamasi pituuden verran. Kelan sisällä oleva räikkämekanismi aikaansaa naksahdavia ääniä aina tietyin välein.
2. Lukitaksesi kelan paikoilleen kuuntele naksahdavia ääniä vetäessäsi kaapelia hitaasti ulos. Kun kela naksahdtaa, lopeta kaapelin vetäminen. Päästä kaapelista varovasti irti ja kelan tulisi lukittua paikoilleen.
3. Takaisinkelataksesi kaapelin vedä kaapelia hitaasti ulos noin 25 cm:n verran, kunnes naksahdavaa ääntä ei kuulu, ja kaapeli alkaa kelautua takaisin. Älä päästä kaapelista irti, vaan pidä siitä kiinni koko takaisinkelautumisen ajan.
4. Irrota laitteen pistoke pistorasiasta aina käytön jälkeen.

## HUOLTO

- Irrota laitteen pistoke pistorasiasta aina ennen puhdistus- tai huoltotoimenpiteiden aloittamista.
- Tarkista kaapeli säännöllisesti. Jos havaitset kulumia tai vaurioita, lopeta käyttö välittömästi.

## INLEDNING

Vi gratulerar Dig till valet av denna CRX-produkt av god kvalitet! Vi hoppas att produkten du köpt kommer att hjälpa dig i ditt arbete. För att försäkra dig om att produkten används på ett säkert sätt bör du komma ihåg att läsa bruksanvisningen före produkten tas i bruk. Vid oklara situationer eller om problem uppstår, ta kontakt med återförsäljaren eller importören. Vi önskar dig säkert och angenämt arbete med produkten!

## SÄKERHETSANVISNINGAR

**Läs noga igenom denna manual och uppmärksamma säkerhetsanvisningarna och varningarna. Använd apparaten på rätt sätt och med största försiktighet för endast det ändamål den är avsedd. Underlåtenhet att iaktta detta kan leda till skada på egendom och/eller allvarlig personskada. Spara denna manual för framtida bruk.**

- Apparaten får endast användas i torra utrymmen inomhus. Apparaten får inte användas utomhus och den får inte utsättas för väderförhållanden som regn eller solljus.
- Apparaten får inte monteras i närheten av ett värmeelement eller annan värmekälla.
- Överbelasta aldrig apparaten.
- Rör aldrig kabeln med våta händer – risk för elstötar!
- Låt aldrig kabeln komma i kontakt med vatten – risk för elstötar!
- Skydda kabeln från vassa föremål, värme och kemikalier eller andra starka ämnen som bensin, aceton etc.
- Dra alltid ur kontakten när apparaten inte används.

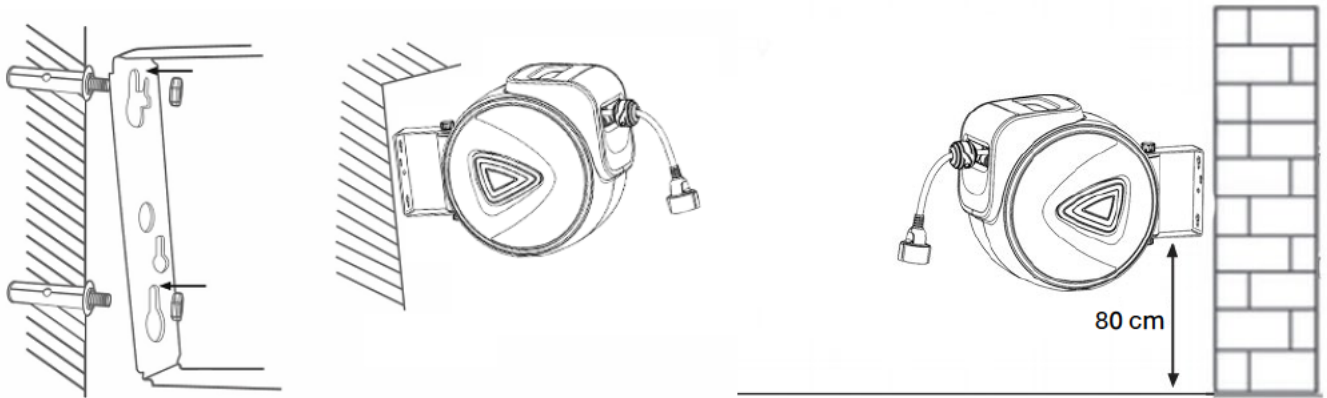
## TEKNISKA DATA

Spänning	230 V ~ 50 Hz
PVC-kabel	10 + 1,5 m, H05VV-F 3x1,5 mm <sup>2</sup>
Max. belastning	1000 W inrullad, 2300 W utrullad
Skyddsklass	IP20

## MONTERING

Upprullaren kan monteras på vägg eller i tak. När du väljer monteringsplats, tänk på att upprullaren endast får monteras på en bärande konstruktionsdel som kan bära den kombinerade vikten av upprullaren, kabeln och de krafter som uppstår vid dragning eller manövrering av kabeln. Se till att det inte finns några elledningar eller vattenledningar i väggen/taket där borring sker.

Montera monteringsfästet på plats med två skruvar och brickor.



## ANVÄNDNING

1. Dra sakta ut kabeln till önskad längd. En spärrmekanism inuti upprullaren kommer att göra klickande ljud med vissa intervall.
2. För att låsa upprullaren på plats, lyssna efter de klickande ljuden när du sakta drar ut kabeln. När upprullaren klickar, sluta dra i kabeln. Släpp försiktigt kabeln och upprullaren ska låsas på plats.
3. För att dra in kabeln, dra sakta ut kabeln cirka 25 cm tills inget klickande ljud hörs, och kabeln börjar dras in. Släpp inte kabeln, utan håll i kabeln tills den är helt indragen.
4. Dra alltid ur kontakten efter användning.

## UNDERHÅLL

- Dra alltid ur kontakten innan du utför rengörings- eller underhållsarbeten på apparaten.
- Inspektera kabeln regelbundet. Om du upptäcker slitage eller skador ska du omedelbart sluta använda produkten.

## INTRODUCTION

Congratulations for choosing this high-quality CRX product! We hope it will be of great help to you. Remember to read the instruction manual before using the product for the first time in order to ensure safe usage. If you have any doubt or problems, please contact your dealer or the importer. We wish you safe and pleasant work with this product!

## SAFETY INSTRUCTIONS

**Read these instructions carefully and note the safety instructions and warnings. Use the appliance correctly and with care for the purpose for which it is intended. Failure to do so may cause damage to property and/or serious personal injury. Keep this instruction manual safe for future use.**

- The appliance may only be used in dry areas indoors. The appliance may not be used outdoors and it must not be exposed to weather conditions such as rain or sunlight.
- The appliance may not be installed near a radiator or other heat source.
- Never overload the appliance.
- Never touch the cable with wet hands – risk of electric shock!
- Never allow the cable to come into contact with water – risk of electric shock!
- Protect the cable from sharp objects, heat and chemicals or other strong substances such as gasoline, acetone etc.
- Always unplug the appliance when not in use.

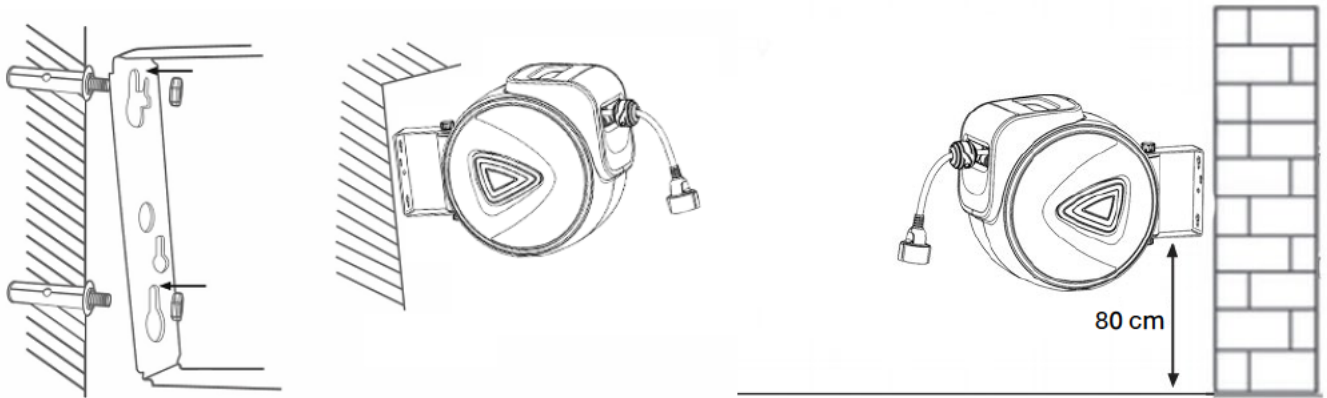
## TECHNICAL DATA

Voltage	230 V ~ 50 Hz
PVC cable	10 + 1,5 m, H05VV-F 3x1,5 mm <sup>2</sup>
Max. load	1000 W wound, 2300 W unwound
Protection class	IP20

## MOUNTING

The reel can be mounted on the wall or ceiling. When choosing the mounting location, remember that the reel may only be mounted on a load-bearing structural member capable of supporting the combined weight of the reel, cable and forces caused by pulling or manoeuvring the cable. Ensure there are no electrical wires or plumbing in the wall/ceiling at the location you are drilling.

Mount the mounting bracket in place with two screws and washers.



## OPERATION

1. Slowly pull the cable out to the desired length. A ratcheting mechanism inside the reel will make clicking sounds at certain intervals.
2. To lock the reel in position, listen for the clicking sounds as you slowly pull the cable out. When the reel clicks, stop pulling the cable. Carefully release the cable and the reel should lock in position.
3. To retract the cable, slowly pull the cable out about 25 cm until no clicking sound is heard, and the cable will start to retract. Do not let go of the cable, but hold it until it is fully retracted.
4. Always unplug the appliance after use.

## MAINTENANCE

- Always unplug the appliance before performing any cleaning or maintenance work on it.
- Inspect the cable periodically. If any wear or damage is visible, discontinue use immediately.

## EU-vaatimustenmukaisuusvakuutus

(Alkuperäinen EU-vaatimustenmukaisuusvakuutus)



## EU-försäkran om överensstämmelse

(Översättning av original EU-försäkran om överensstämmelse)

## EU Declaration of Conformity

(Translation of the original EU Declaration of Conformity)

### Me / Vi / We

IKH Oy  
Keskustie 26  
61850 Kauhajoki As  
Puh. +358 (0)20 1323 232  
ikh@ikh.fi

**vakuutamme yksinomaan omalla vastuulla, että seuraava tuote / försäkrar enbart på vårt eget ansvar att följande produkt / declare under our sole responsibility that the following product**

Laite / Typ av utrustning / Equipment: Kaapelikela / Kabelupprullare / Cable reel  
Tuotemerkki / Varumärke / Brand name: CRX  
Malli/tyyppi / Typbeteckning / Model/type: MAV18 (XBE-B01)

**täyttää seuraavien direktiivien vaatimukset / uppfyller kraven i / is in conformity with the**  
pienjännitedirektiivi / lågspänningsdirektivet / Low Voltage Directive (LVD) 2014/35/EU

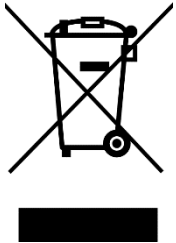
**ja on seuraavien harmonisointujen standardien ja teknisten eritelmien mukainen / och att följande harmoniserade standarder och tekniska specifikationer har tillämpats / and the following harmonized standards and technical specifications have been applied**

EN 61242:1997+A1:2008+A2:2016+A13:2017

Kauhajoki 18.11.2024

Valmistaja / Tillverkare / Manufacturer:  
IKH Oy

Harri Altis, ostopäällikkö (valtuutettu kokoamaan teknisen tiedoston) / inköpschef (behörig att ställa samman den tekniska dokumentationen / Purchase Manager (authorized to compile the Technical File)



**Sähkö- ja elektroniikkalaitteita ei saa hävittää tavallisen kotitalousjätteen mukana, vaan ne on toimitettava asianmukaiseen keräyspisteeseen. Saadaksesi lisätietoja ota yhteys paikallisiin viranomaisiin tai liikkeeseen, josta laitteen ostit.**

**Elektriska och elektroniska produkter får inte bortskaffas som sorterat kommunalt avfall. Lämna dem i stället in på en för ändamålet avsedd insamlingsplats. Kontakta lokala myndigheter eller din återförsäljare för mer information.**

**Electrical and electronic equipment must not be disposed of with household waste. Instead, hand it over to a designated collection point for recycling. Contact your local authorities or retailer for further information.**

Copyright © 2024 IKH Oy. Kaikki oikeudet pidätetään. Tämän asiakirjan sisällön jäljentäminen, jakeleminen tai tallentaminen kokonaan tai osittain on kielletty ilman IKH Oy:n myöntämää kirjallista lupaa. Tämän asiakirjan sisältö tarjotaan "sellaisenaan" eikä sen tarkkuudesta, luotettavuudesta tai sisällöstä anneta mitään suoria tai epäsuoria takuita eikä nimenomaisesti taata sen markkinoitavuutta tai sopivuutta tiettyyn tarkoitukseen, ellei pakottavalla lainsäädännöllä ole toisin määrätty. Asiakirjassa olevat kuvat ovat viitteellisiä ja saattavat poiketa toimitetusta tuotteesta. IKH Oy kehittää tuotteitaan jatkuvasti ja varaa itselleen oikeuden tehdä muutoksia ja parannuksia tuotteeseen ja tähän asiakirjaan milloin tahansa ilman ennakoilmoitusta. Mikäli tuotteen teknisiä ominaisuuksia tai käyttöominaisuuksia muutetaan ilman valmistajan suostumusta, EU-vaatimustenmukaisuusvaakuutus lakkaa olemasta voimassa ja takuu raukeaa. IKH Oy ei vastaa laitteen käytöstä aiheutuvista välittömistä tai välillisistä vahingoista. • Copyright © 2024 IKH Oy. Alla rättigheter förbehållna. Reproduktion, överföring, distribution eller lagring av delar av eller hela innehållet i detta dokument i vilken som helst form, utan skriftlig tillåtelse från IKH Oy, är förbjuden. Innehållet i detta dokument gäller aktuella förhållanden. Förutom det som stadgas i tillämplig tvingande lagstiftning, ges inga direkta eller indirekta garantier av något slag, inklusive garantier gällande marknadsförbarhet och lämplighet för ett särskilt ändamål, vad gäller riktighet, tillförlighet eller innehållet av detta dokument. Bilderna i detta dokument är riktgivande och inte nödvändigtvis motsvarar den levererade produkten. IKH Oy utvecklar ständigt sina produkter och förbehåller sig rätten att göra ändringar och förbättringar i produkten och detta dokument utan föregående meddelande. EU-försäkran om överensstämmelse och garantin upphör att gälla om produktens tekniska eller andra egenskaper ändras utan tillverkarens tillstånd. IKH Oy är inte ansvarig för direkta eller indirekta skador som uppstått pga användning av produkten. • Copyright © 2024 IKH Oy. All rights reserved. Reproduction, transfer, distribution, or storage of part or all of the contents in this document in any form without the written permission of IKH Oy is prohibited. The content of this document is provided "as is". Except as required by applicable law, no express nor implied warranties of any kind, including the warranties of merchantability and suitability for a particular purpose, are made in relation to the accuracy, reliability or content of this document. Pictures in this document are indicative and may differ from the delivered product. IKH Oy follows a policy of ongoing development and reserves the right to make changes and improvements to the product and this document without prior notice. EU Declaration of Conformity is not anymore valid and the warranty is voided if the technical features or other features of the product are changed without manufacturer's permission. IKH Oy is not responsible for the direct or indirect damages caused by the use of the product.