

Käyttöohjeet  
Jauhemaalauusuuni  
NordicPulver  
Malli M



0 016463 112594

Versio: 0.1 FI

# Sisällys

sivu:

1.Tekniset tiedot.....	1
2.Varotoimenpiteet.....	1
3.Uunin käyttö .....	2
4.Vianmääritys.....	3
5.Varaosat.....	9

# 1. Tekniset tiedot

Malli: Malli M

Jännite: 230V

Taajuus: 50 Hz

Teho: 1300w

Sisäkoko: 90x60x54 (cm)

Valmistaja: UAB Baltimecha

Valmistusmaa: Liettua

Suojaus sähköiskuilta: Luokka I

# 2. Varotoimenpiteet

Laitetta ei ole tarkoitettu käytettäväksi vajaakuntoisten, liikuntarajoitteisten (mukaan lukien lapset) kokemattomien tai laitetta tuntemattomien henkilöiden toimesta, elleivät he ole saaneet koulutusta tai opastusta laitteen käytöstä heidän turvallisuudestaan vastuussa olevalta henkilöltä.

Lapsia on valvottava, jotta he eivät pääse leikkimään laitteella.

Älä liitä laitetta sähköverkkoon ennen kuin se on kokonaan koottu.

Jos syöttöjohto on vaurioitunut, sen tilalle on vaihdettava toinen samanlainen valmistajan tai sen valtuuttaman huoltoyrityksen toimesta.

### 3. Uunin käyttö

#### Uunin lämmittäminen ensimmäistä kertaa

Uusi uuni voi antaa pienen määrän savua ensimmäisen käytön aikana. Hyvin ilmastoidussa tilassa kytke uuni päälle ja aseta se 220°C asteeseen. Kun uuni on saavuttanut asetetun lämpötilan, kytke se pois päältä ja avaa uunin luukku, jotta savu hajoaa.

#### Uunin käyttö

Käytä uunia vain hyvin ilmastoidussa tilassa. Jauhekovettumisprosessi voi antaa savua.

Aseta jauhemaalattava työkappale lämmittämättömään uuniin. Sulje luukku ja aseta lämpötila jauhemaalain valmistajan määrittelemään arvoon. Alempi merkkivalo sammuu ja korkeampi merkkivalo syttyy, kun uuni alkaa lämmitä. Käynnistä jauhemaalain valmistajan määrittämä aika, kun uuni saavuttaa asetetun lämpötilan ja ylempi merkkivalo sammuu ja alempi merkkivalo syttyy ensimmäistä kertaa. Kun määritetty aika on kulunut, aseta uunin lämpötila nolnaan ja avaa uunin luukku. Poista työkappale sen jälkeen, kun uuni on jäähtynyt huoneenlämpötilaan.

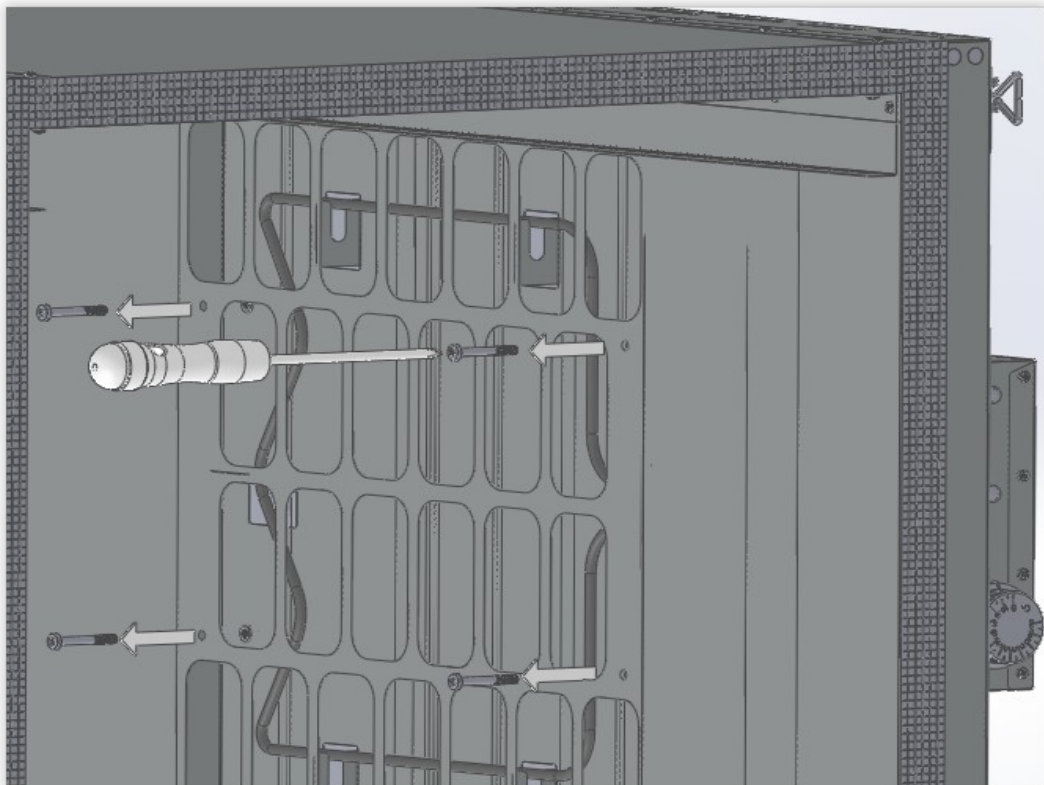
## 4. Vianmääritys

Irrota virtajohto ennen vianmäärityksen suorittamista!

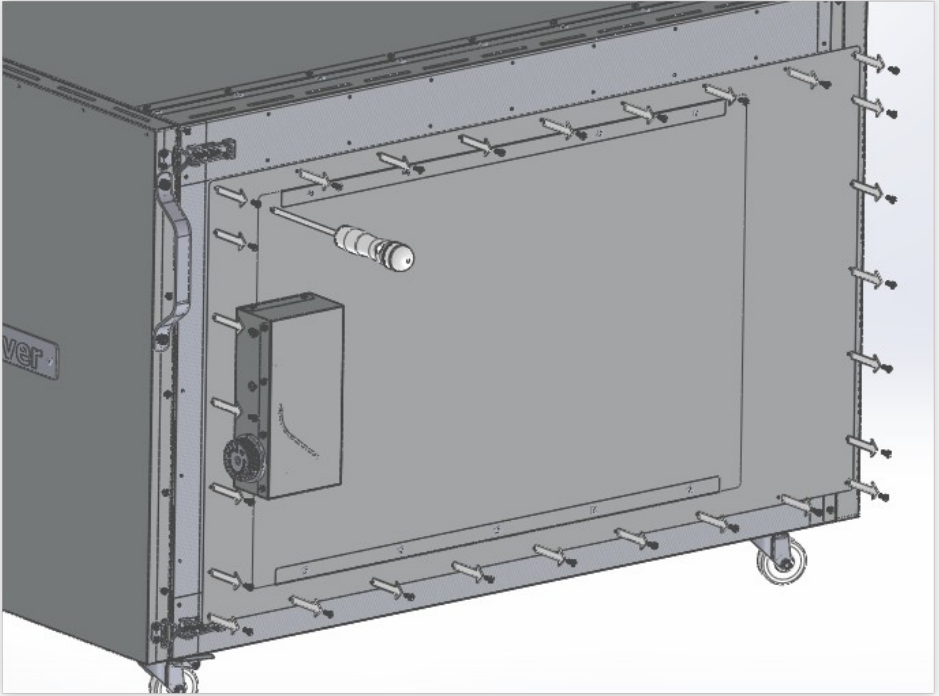
<i>Ongelma</i>	<i>Mahdollinen syy ja korjaus</i>
Uuni ei kuumene	<p>Lämmityselementti on vikaantunut - Käytä multimetriä mittaamaan lämmityselementin molempien napojen välinen vastus. Sen pitäisi lukea noin 40 ohmia. Jos lukema eroaa paljon tai sitä ei rekisteröidä lainkaan, vaihda lämmityselementti. Nouda <b>vaihe 1, vaihe 2 ja vaihe 3.</b></p> <p>Lämpötilanrajoitin on vikaantunut - Käytä multimetriä mittaamaan sähköisen jatkuvuuden lämpötilanrajoittimen molempien napojen välillä. Sähköisen jatkuvuuden tulisi olla läsnä. Jos sähköistä jatkuvuutta ei ole, tulee vaihtaa lämpötilanrajoitin. Nouda <b>vaihe 1, vaihe 2 ja vaihe 4.</b></p> <p>Termostaatti on vikaantunut - Käänä verkkovirrasta irrotetun uunin lämpötilansäädin myötöpäivään, kunnes se asetetaan maksimilämpötilaan. Käytä multimetriä mittaamaan sähköisen jatkuvuuden termostaatin "1" - ja "C" -napojen välillä. Sähköisen jatkuvuuden tulisi olla läsnä. Jos sähköistä jatkuvuutta ei ole, termostaatti on vaihdettava. Nouda <b>vaihe 5 ja vaihe 6.</b></p>
Merkkivalo ei toimi	<p>Lamppu on vikaantunut - Jos uunin lämmityselementti toimii, mutta yksi merkkivaloista ei toimi, vaihda merkkivalo.</p> <p>Termostaatti on vikaantunut - Jos uuni ei lämmitä ja molemmat merkkivalot eivät toimi, tarkista termostaatti seuraavan menetelmän mukaan: Käänä verkkovirrasta irrotetun uunin lämpötilansäädin myötöpäivään, kunnes se on asetettu maksimilämpötilaan. Käytä multimetriä mittaamaan sähköisen jatkuvuuden termostaatin "1" - ja "C" -napojen välillä. Sähköisen jatkuvuuden tulisi olla läsnä. Jos sähköistä jatkuvuutta ei ole, termostaatti on vaihdettava. Nouda <b>vaihe 5 ja vaihe 6.</b></p>

<i>Ongelma</i>	<i>Mahdollinen syy ja korjaus</i>
Ovi ei sulkeudu kokonaan	Avaa ovi ja kierrä tappikiinnikettä myötäpäivään, kunnes ovi sulkeutuu kunnolla. Nouda <b>vaihe 7</b> .
Ovi vaatii ylimääräisen voiman sulkemiseen	Avaa ovi ja kierrä tappikiinnikettä vastapäivään, kunnes ovi sulkeutuu kunnolla. Nouda <b>vaihe 8</b> .
Uunin kytkeminen tai lämpötilan asettaminen laukaisee katkaisijan sähköpaneelissa	Uunissa on löysä liitin tai vaurioitunut johto eristys. Irrota lämmitinyksikkö ja elektroninen kotelon kansi tarkistamaan löysät liittimet tai vaurioituneet johdot. Liitä löysä liitin sen napaan tai vaihda vaurioitunut johto. Nouda <b>vaihe 1, vaihe 2 ja vaihe 5</b> .

**Vaihe 1.** Poista ruuvitaltalla neljä (4) pitkää ruuvia uunin sisällä



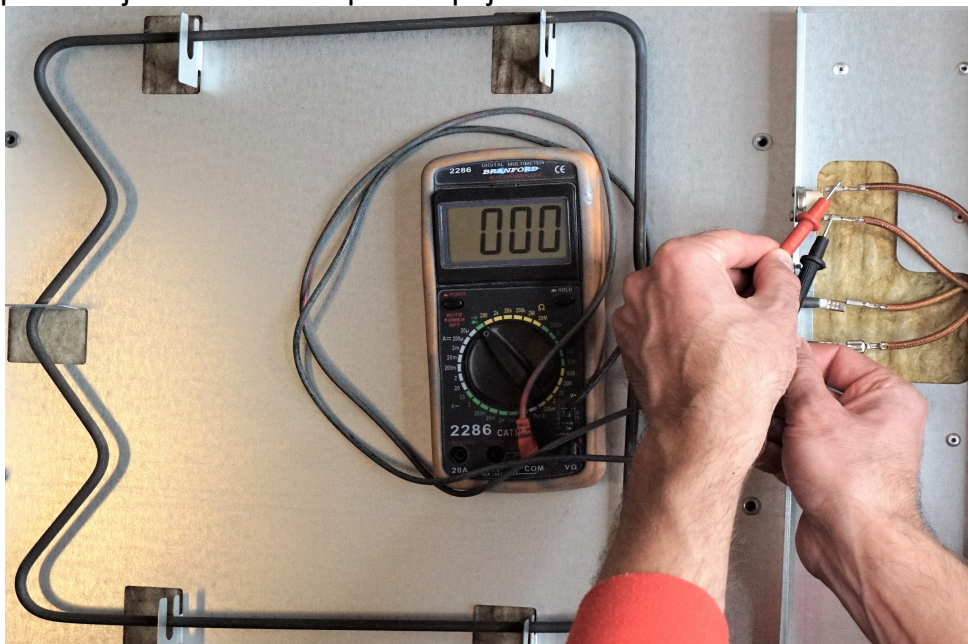
**Vaihe 2.** Poista ruuvitaltalla kaksikymmentäkahdeksan (28) ruuvia uunin oikealta puolelta. Irrota lämmitinyksikkö.



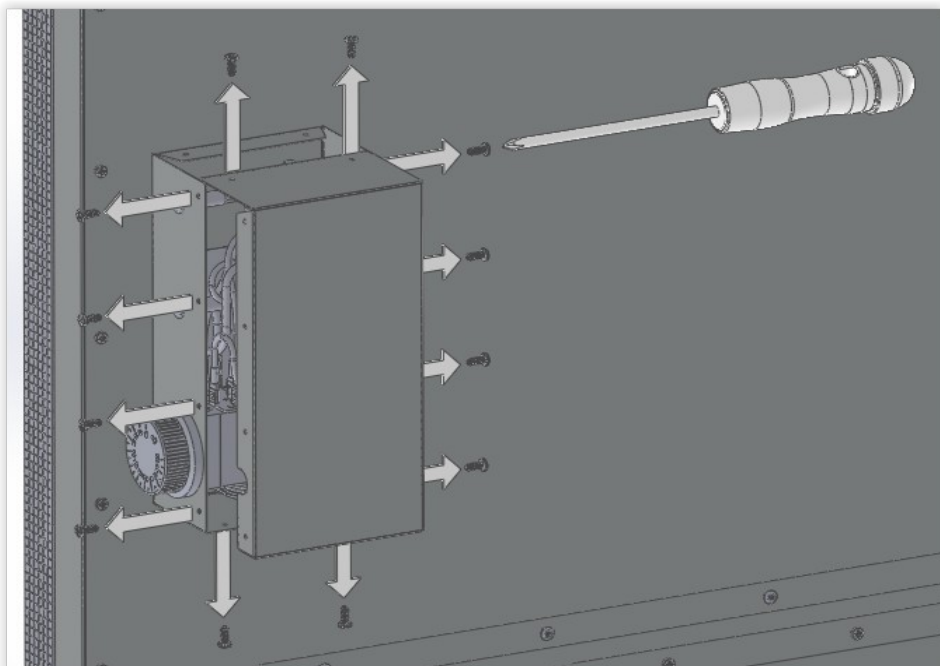
**Vaihe 3.** Käytä multimetriä mittaamaan lämmityselementin molempien napojen välinen vastus.



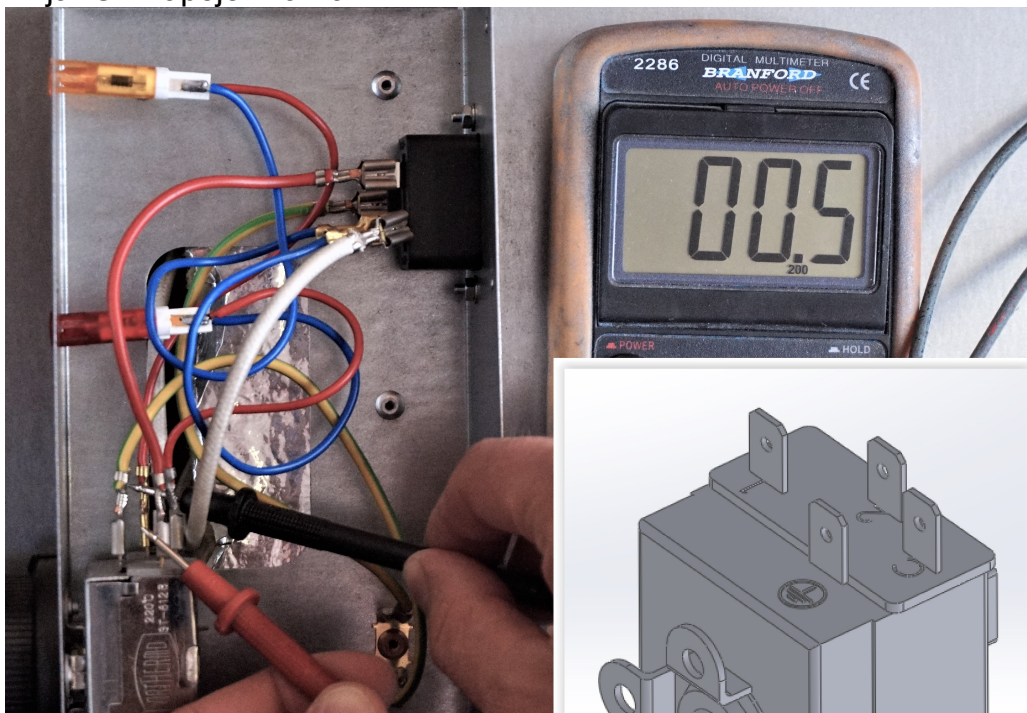
**Vaihe 4.** Käytä multimetriä mittaamaan sähköisen jatkuvuuden lämpötilanrajoittimen molempien napojen välillä.



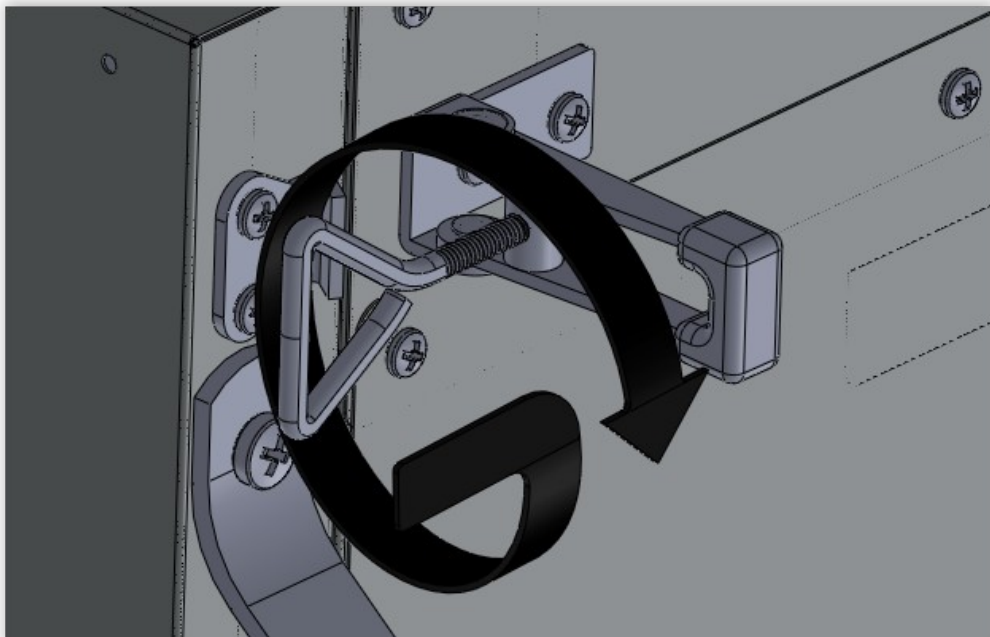
**Vaihe 5.** Irrota kaksitoista (12) ruuvia ruuvitaltalla poistamaan elektronisen laatikon kansi.



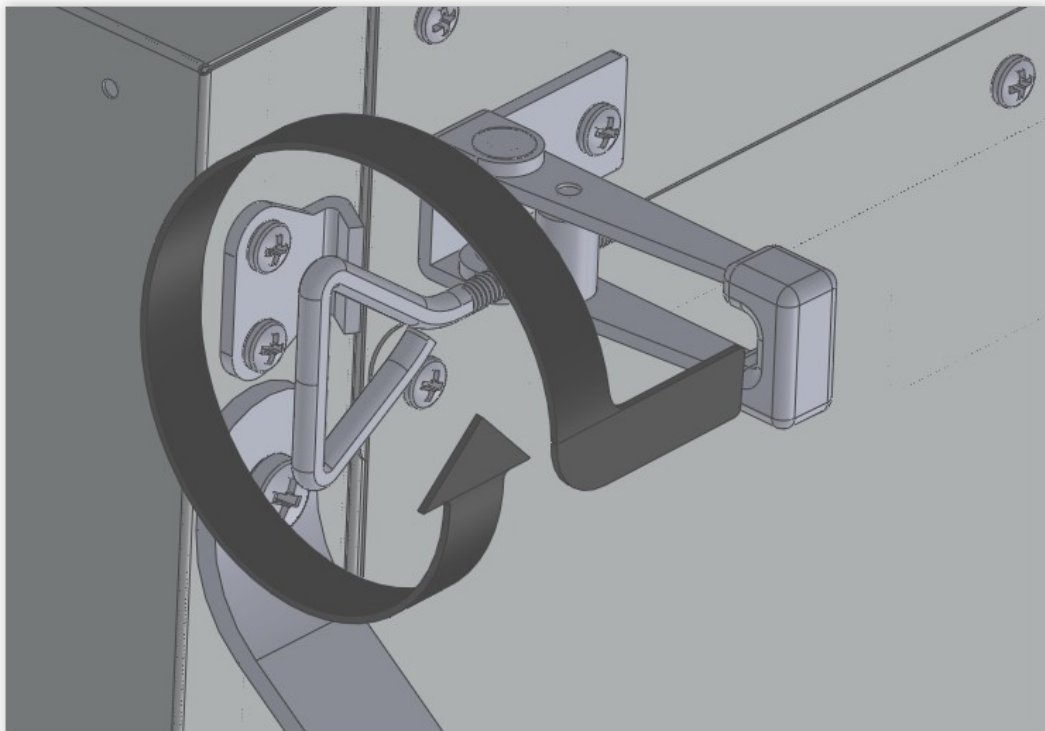
**Vaihe 6.** Käytä multimetriä mittaamaan sähköisen jatkuvuuden termostaatin "1" - ja "C" -napojen välillä.



**Vaihe 7.** Käännä kiinnikettä myötäpäivään.

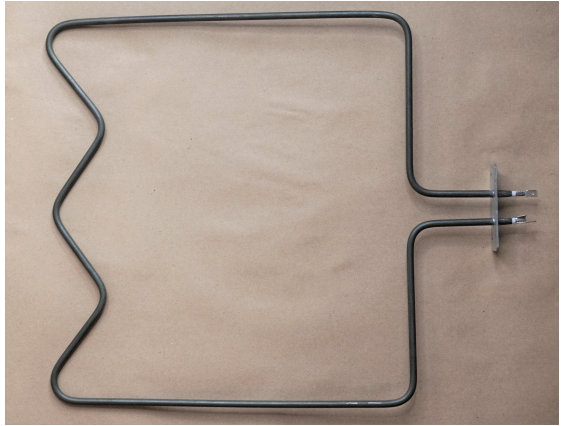


**Vaihe 8.** Käännä kiinnikettä vastapäivään

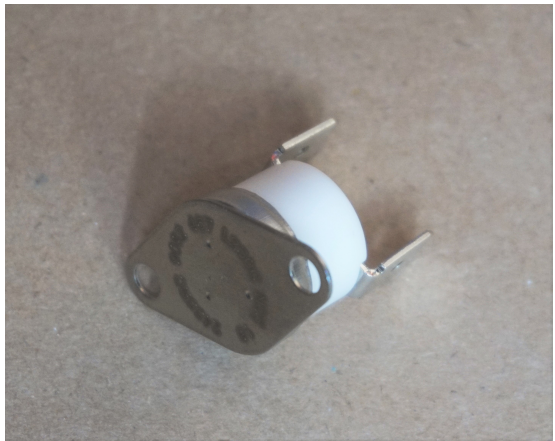


## 5. Varaosat:

Lämmityselementti  
(koodi M-001):  
EAN: 0016463112600



Lämpötilanrajoitin  
(koodi M-002):  
EAN: 0016463112617



Termostaatti (koodi M-003):  
EAN: 0016463112624



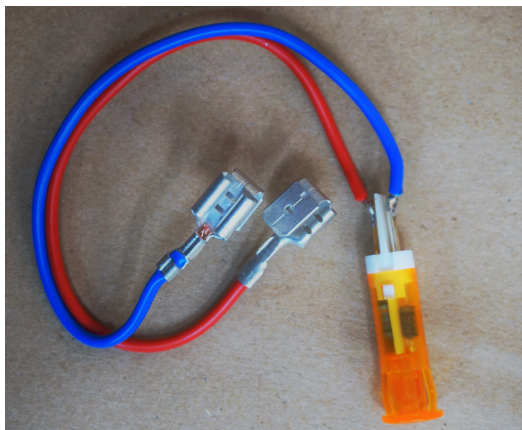
Korkean lämpötilan johtosarja (koodi M-004):

EAN: 0016463112631



Ylempi merkkivalo (koodi M-005):

EAN: 0016463112648



Alempi merkkivalo (koodi M-006):

EAN: 0016463112655



Bruksanvisning  
Pulverlackeringsugn  
NordicPulver  
Model M



Version: 0.1 SW

# Innehåll

sida:

1.Specifikationer.....	1
2.Säkerhet.....	1
3.Använda ugnen.....	2
4.Felsökning.....	3
5.Resevdel.....	9

# 1. Specifikationer

Model: Model M

Spänning: 230 V

Frekvens: 50 Hz

Effekt: 1300 W

Innermått: 90x60x54 (cm)

Tillverkare: UAB Baltimecha

Tillverkningsland: Litauen

Skydd mot elektrisk shock: Klass I

## 2. Säkerhet

Apparaten är inte avsedd att användas av personer (barn inkluderade) med reducerade fysiska, sensoriska eller mentala förmågor, eller med bristande erfarenhet och kunskap, såtillvida de inte givits handledning eller instruktioner rörande användandet av apparaten av en person ansvarig för deras säkerhet.

Barn skall hållas under uppsikt för att försäkra sig om att de inte leker med apparaten.

Apparaten skall inte anslutas till strömförsörjningen innan den helt monterats.

Om strömkabeln skadas, måste den ersättas av en specialkabel tillgänglig från tillverkaren eller dess serviceagentur.

### 3. Använda ugnen

#### Uppvärmning av ugnen första gången.

Den nya ugnen kan avge en svag rök första gången den används. Starta ugnen i ett välventilerat rum och sätt den på 220 grader Celsius. Stäng av ugnen när ugnen uppnått den inställda temperaturen och öppna ugnsluckan för att låta ut rök.

#### Använda ugnen

Använd endast ugnen på en välventilerad plats. Pulverlackering kan avge rökgaser.

Placera det pulverlackerade arbetsstycket i en uppvärmd ugn. Stäng luckan och sätt temperaturen till värdet som specificerats av pulvertillverkaren. Den nedre indikatorlampan släcks och den övre indikatorlampan tänds när ugnen börjar värmas upp. Börja räkna tiden som pulvertillverkaren angett efter det att ugnen uppnått den inställda temperaturen och den övre indikatorlampan släcks och den undre indikatorlampan tänds för första gången. Efter att den specificerade tiden passerat sätts temperaturen till noll och ugnsluckan öppnas. Avlägsna arbetsstycket när ugnen svalnat till rumstemperatur.

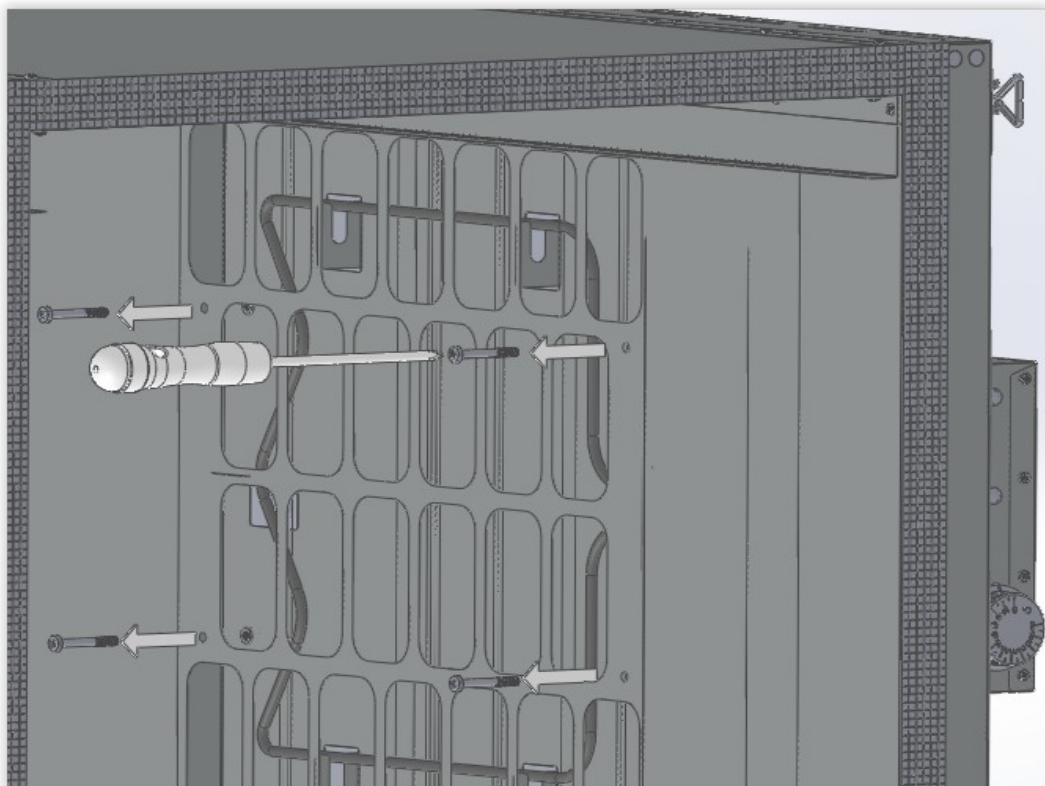
## 4. Felsökning

Koppla ur strömkabeln innan felsökningen påbörjas!

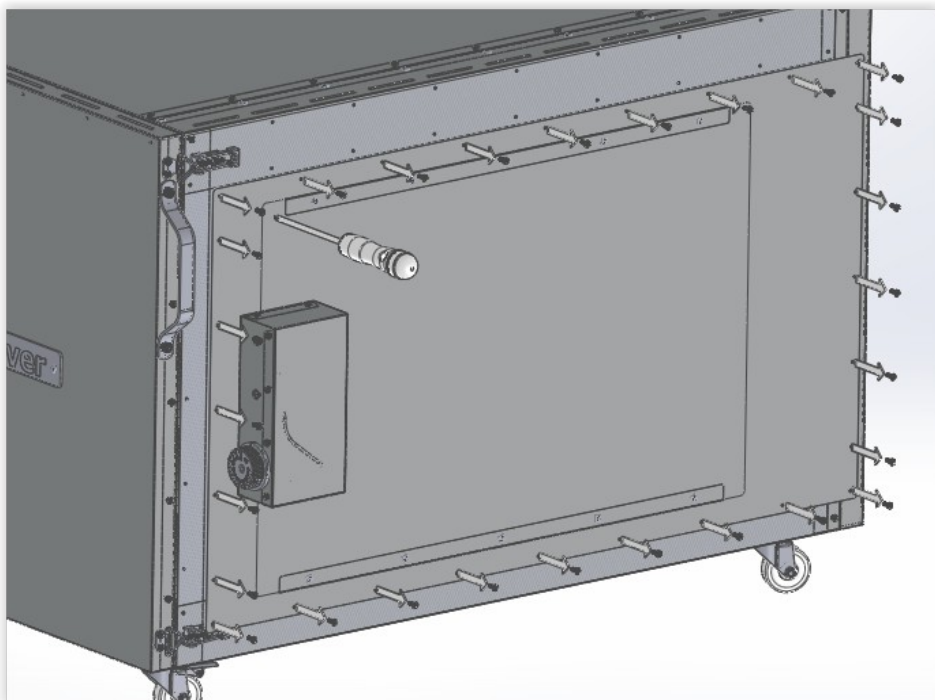
<i>Problem</i>	<i>Möjlig anledning samt åtgärd</i>
Ugnen blir inte varm	Värmeelementet är trasigt - Använd en multimeter för att mäta motståndet mellan värmeelementets anslutningar. Det bör vara runt 40 Ohm. Byt värmeelement om det uppmätta värdet skiljer sig mycket eller inte kan utläsas. Följ <b>Steg 1., Steg 2. &amp; Steg 3.</b>
	Temperaturbegränsaren är trasig - Använd en multimeter för att kontrollera att det är elektrisk kontakt mellan temperaturbegränsarens anslutningar. Det skall vara kontinuitet mellan kontakterna. Byt temperaturbegränsaren om kontinuitet ej föreligger. Följ <b>Steg 1., Steg 2. &amp; Steg 4.</b>
	Termostaten är trasig - Koppla ur ugnen och vrid sedan temperaturvredet medurs tills det är satt till max temperatur. Använd en multimeter för att kontrollera att det är kontinuitet mellan anslutning " 1" och " C" på termostaten. Elektrisk kontinuitet skall föreligga. Byt termostaten om det inte är elektrisk kontinuitet. Följ <b>Steg 5. &amp; Steg 6.</b>
Indikatorlampan fungerar inte	Lampan är trasig - Om ugnens värmeelement fungerar men en av indikatorlamporna inte fungerar, byt indikatorlampan.
	Termostaten är trasig - Om ugnen inte blir varm och ingen av de båda indikatorlamporna fungerar, kontrollera termostaten genom att göra följande: Koppla ur ugnen och vrid sedan temperaturvredet medurs tills det är satt till max temperatur. Använd en multimeter för att kontrollera att det är kontinuitet mellan anslutning "1" och " C" på termostaten. Elektrisk kontinuitet skall föreligga. Byt termostaten om det inte är elektrisk kontinuitet. Följ <b>Steg 5. &amp; Steg 6.</b>

<i>Problem</i>	<i>Möjlig anledning samt åtgärd</i>
Luckan stängs inte helt	Öppna luckan och skruva in låsklämmans hake medurs tills luckan stängs riktigt. Följ <b>Steg 7</b> .
Det behövs extra kraft för att stänga luckan	Öppna luckan och skruva ut låsklämmans hake moturs tills luckan stängs riktigt. Följ <b>Steg 8</b> .
Jordfelsbrytaren i elcentralen utlöser när ugnen ansluts eller när temperaturen ställs in	Det finns lösa anslutningar eller skadade kablar inne i ugnen. Avlägsna värmeaggregatet och höljet på elektronikboxen och leta efter anslutningar som sitter löst och skadade kablar. Anslut lösa kontakter och byt ut skadade kablar. Följ <b>Steg 1., Steg 2. &amp; Steg 5</b> .

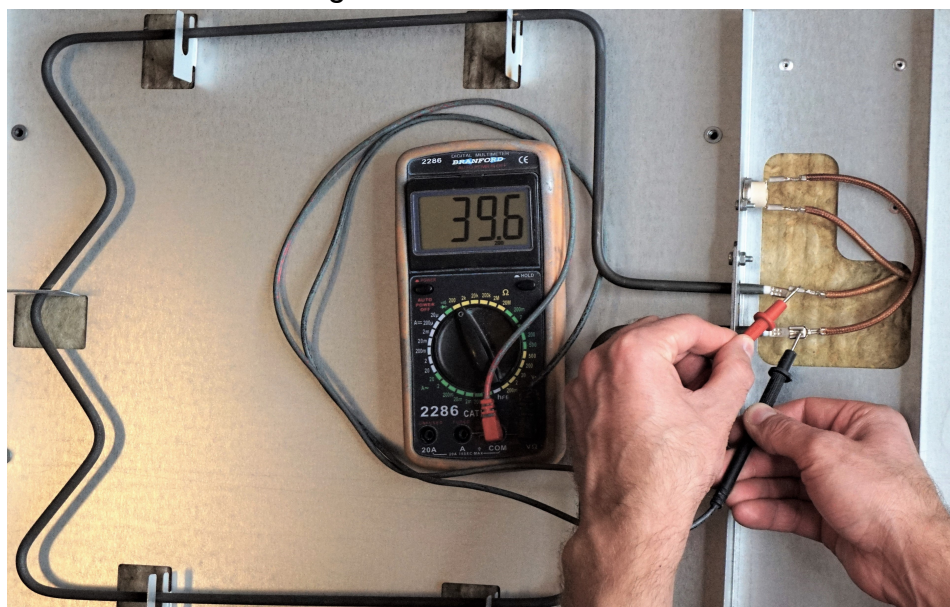
**Steg 1.** Använd en skruvmejsel för att avlägsna fyra (4) långa skruvar inne i ugnen.



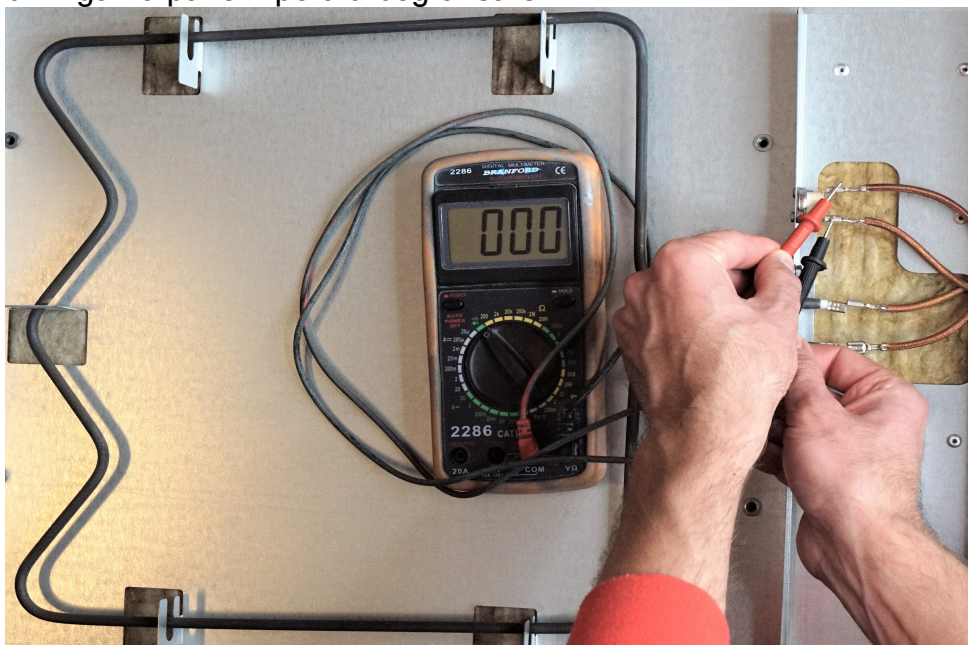
**Steg 2.** Använd en skruvmejsel för att avlägsna tjuugoåttta (28) skruvar from ugnens högersida. Avlägsna värmeaggregatet..



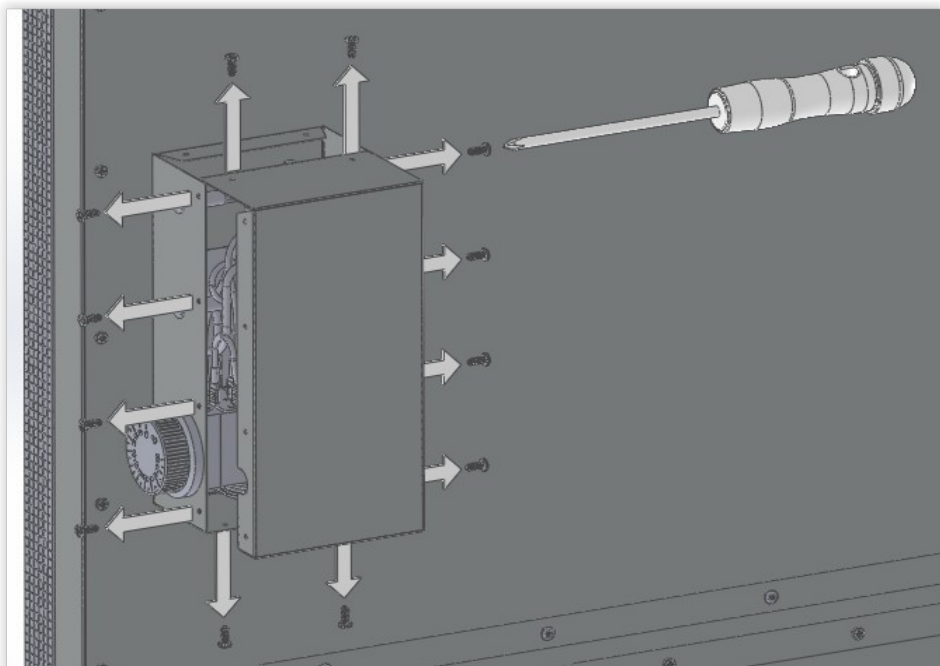
**Steg 3.** Använd en multimeter för att mäta motståndet mellan värmeelementets anslutningar.



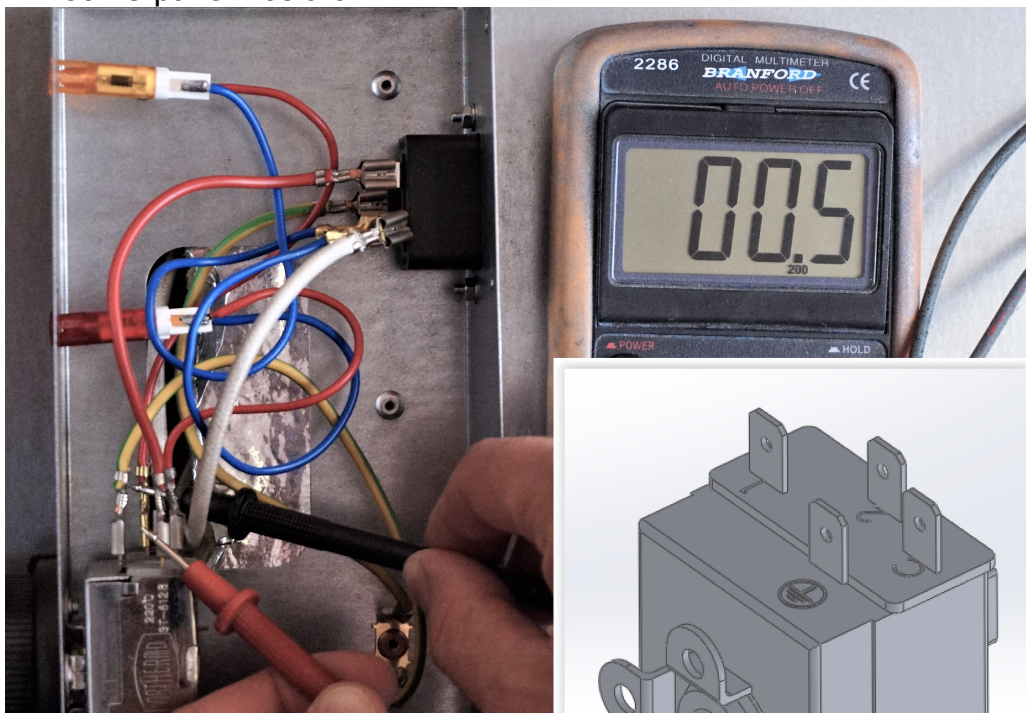
**Steg 4.** Använd en multimeter för att kontrollera att det är kontakt mellan anslutningarna på temperaturbegränsaren.



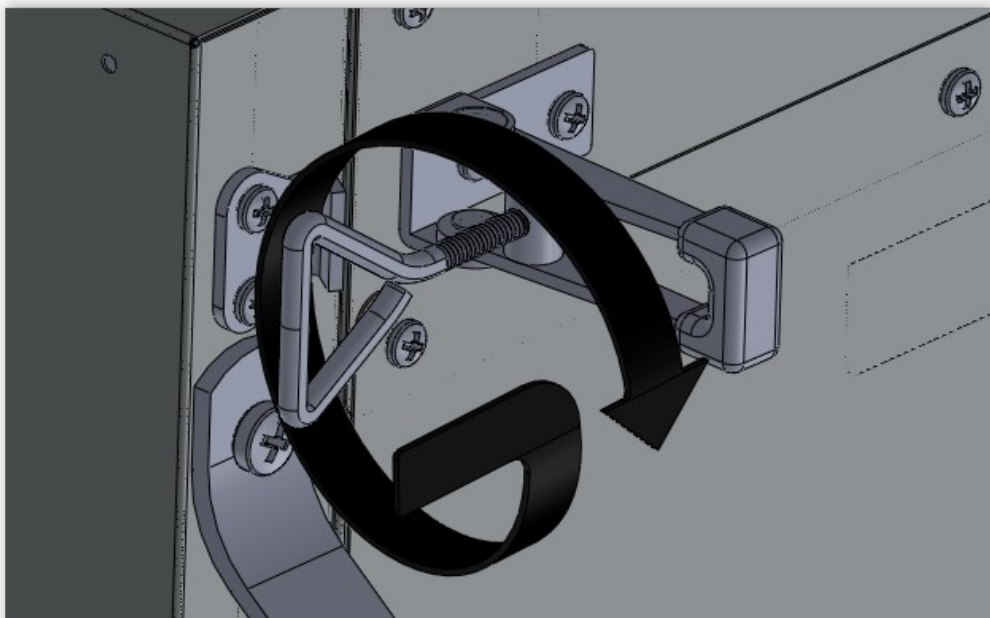
**Steg 5.** Använd en skruvmejsel för att avlägsna tolv (12) skruvar för att ta bort elektronikboxens hölje.



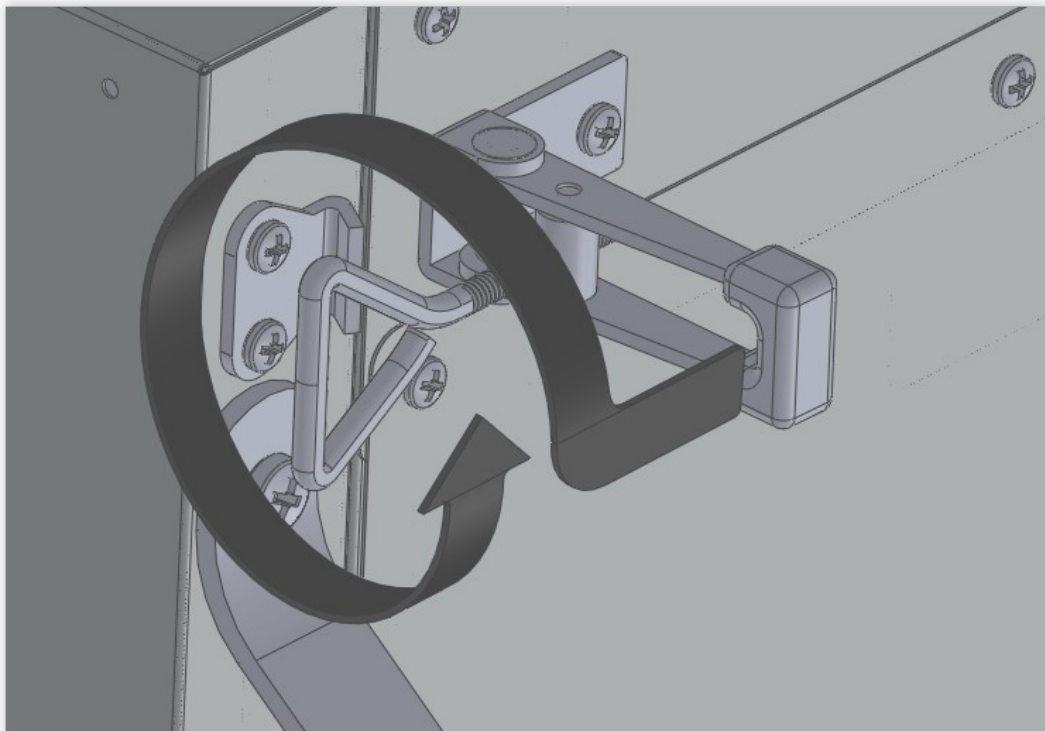
**Steg 6.** Använd en multimeter för att kontrollera att det är kontakt mellan stift 1 och C på termostaten.



**Steg 7.** Vrid låsklämman medurs.

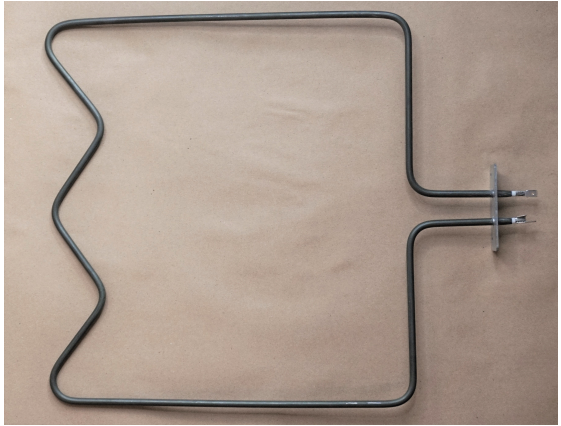


**Steg 8.** Vrid låsklämman moturs

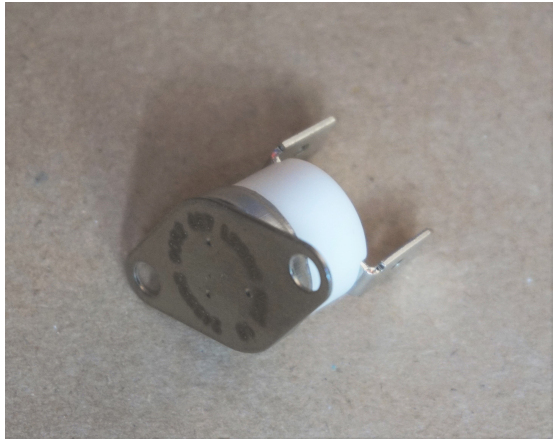


## 5. Reservdelar:

Värmeelement (kod M-001):  
EAN: 0016463112600



Temperaturbegränsare  
(kod M-002):  
EAN: 0016463112617



Termostat (kod M-003)  
EAN: 0016463112624



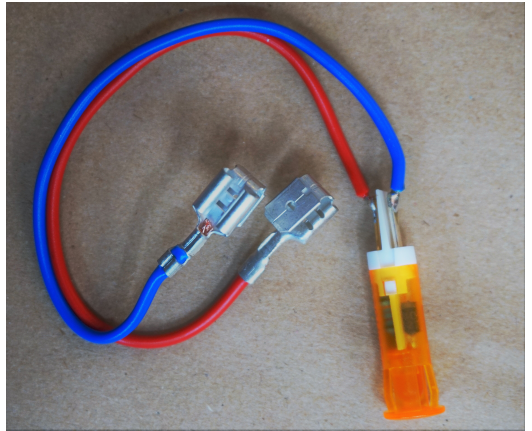
Set av högtemperaturskablar (kod M-004):

EAN: 0016463112631



Övre indikatorlampa (kod M-005):

EAN: 0016463112648



Undre indikatorlampa (kod M-006):

EAN: 0016463112655



User guide  
Powder coating oven  
Model M



# Contents

page:

1.Specifications.....	1
2.Safety.....	1
3.Using an oven.....	2
4.Troubleshooting.....	3
5.Spare parts.....	9

# 1.Specifications

Model: Model M

Voltage: 230V

Frequency: 50 Hz

Power: 1300w

Internal size: 90x60x54 (cm)

Manufacturer: UAB Baltimecha

Country of manufacturing: Lithuania

Protection against electrical shock: Class I

## 2.Safety

This appliance is not intended for use by persons (including children) with reduced physical, sensory or mental capabilities, or lack of experience and knowledge, unless they have been given supervision or instruction concerning use of the appliance by a person responsible for their safety.

Children should be supervised to ensure that they do not play with the appliance.

Appliance should not be connected to electrical supply before it is fully assembled.

If the supply cord is damaged, it must be replaced by a special cord available from the manufacturer or its service agent.

### 3.Using an oven

#### Heating up an oven for a first time.

New oven can give off a small amount of smoke during first use. In a well ventilated area turn on the oven and set it to 220 degrees Celsius. After an oven has reached set temperature turn it off and open the oven door to allow smoke to dissipate.

#### Using an oven.

Use an oven in a well ventilated area only. Powder curing process can give off smoke.

Place the powder coated workpiece into an unheated oven. Close the door and set the temperature to a value specified by a powder paint manufacturer. Lower indicator lamp will turn off and higher indicator lamp will turn on as oven starts to heat up. Start counting time specified by a powder paint manufacturer after an oven reaches set temperature and upper indicator lamp turns off and lower indicator lamp turns on for the first time. After specified time has passed set an oven temperature to zero and open the oven door. Remove a workpiece after it and oven have cooled down to room temperature.

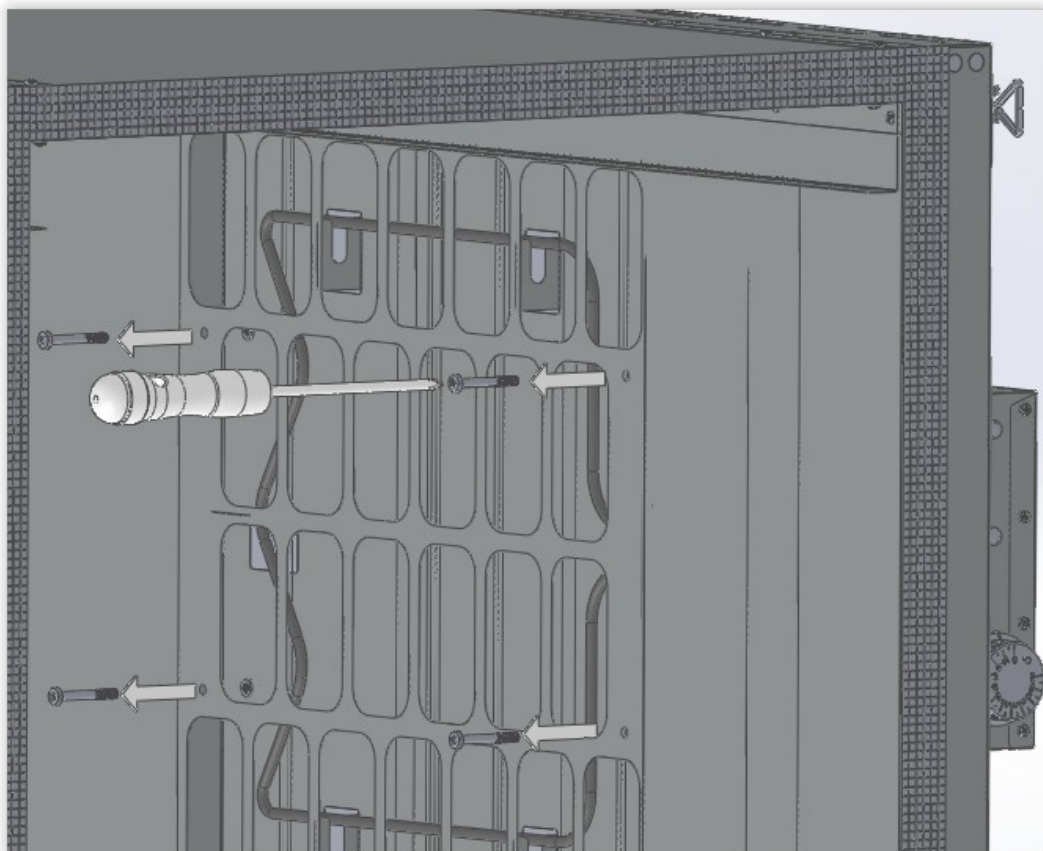
## 4. Troubleshooting

Unplug a power cable before performing any troubleshooting!

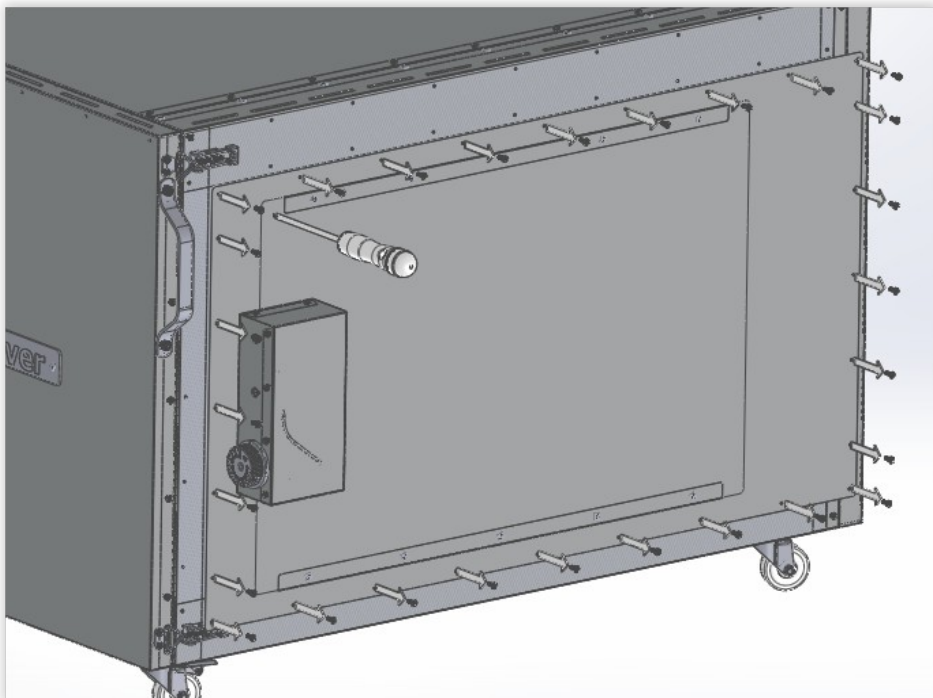
<i>Problem</i>	<i>Possible cause and remedy</i>
Oven does not heat up	Heating element has failed -Use a multimeter to measure a resistance between both terminals of the heating element. It should read around 40 ohms. If reading differs a lot or is not registered at all then change a heating element. Follow <b>Step 1., Step 2. &amp; Step 3.</b>
	Temperature limiter has failed -Use a multimeter to measure electrical continuity between both terminals of the temperature limiter. Electrical continuity should be present. If electrical continuity is not present then a temperature limiter should be replaced. Follow <b>Step 1., Step 2. &amp; Step 4.</b>
	Thermostat has failed -On an unplugged oven turn the temperature knob clockwise until it is set at a maximum temperature. Use a multimeter to measure electrical continuity between "1" and "C" terminals on the thermostat. Electrical continuity should be present. If electrical continuity is not present then a thermostat should be replaced. Follow <b>Step 5. &amp; Step 6.</b>
Indicator lamp does not work	Lamp has failed -If an oven's heating element is working but one of the indicator lamps is not working then replace an indicator lamp.
	Thermostat has failed -If an oven is not warming up and both the indicator lamps are not working then check a thermostat by a following procedure: On an unplugged oven turn the temperature knob clockwise until it is set at a maximum temperature. Use a multimeter to measure electrical continuity between "1" and "C" terminals on the thermostat. Electrical continuity should be present. If electrical continuity is not present then a thermostat should be replaced. Follow <b>Step 5. &amp; Step 6.</b>

<i>Problem</i>	<i>Possible cause and remedy</i>
Door does not close fully	Open the door and screw in the toggle clamp's hook clockwise until door closes properly. Follow <b>Step 7</b> .
Door requires an extra force to close	Open the door and screw out the toggle clamp's hook counterclockwise until the door closes properly. Follow <b>Step 8</b> .
Plugging in the oven or setting the temperature trips the circuit breaker in an electrical panel.	There is a loose connector or a damaged wire's insulation inside an oven. Remove the heater assembly and the electronic's box cover to check for any loose connectors or a damaged wiring. Plug in the loose connector into its terminal or replace a damaged wire. Follow <b>Step 1.</b> , <b>Step 2.</b> & <b>Step 5</b> .

**Step 1.** Use a screwdriver to remove four (4) long screws inside an oven.



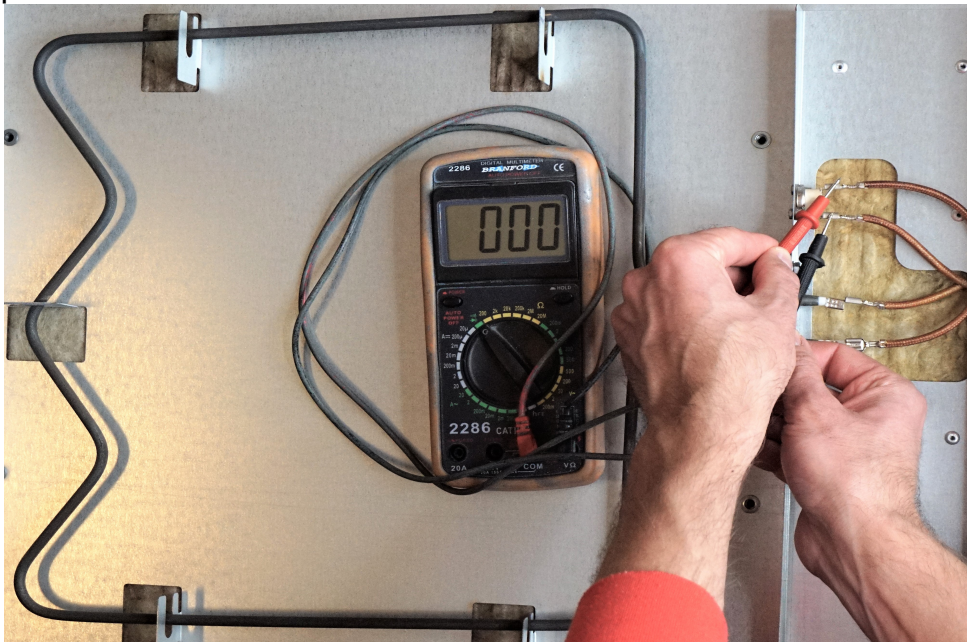
**Step 2.** Use a screwdriver to remove twenty-eight (28) screws from the right side of the oven. Remove the heater assembly.



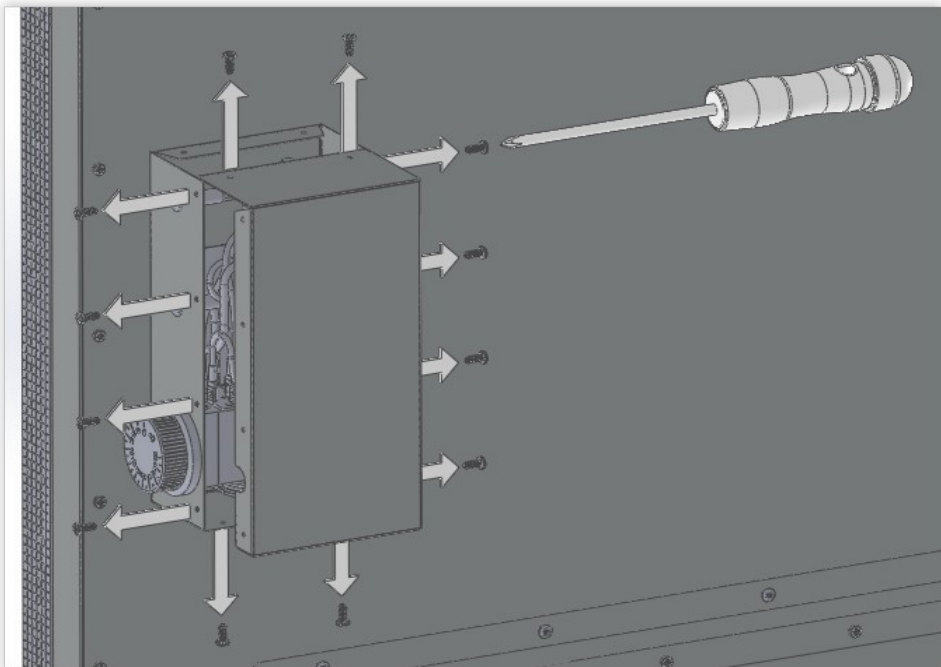
**Step 3.** Use a multimeter to measure a resistance across the terminals of the heating element.



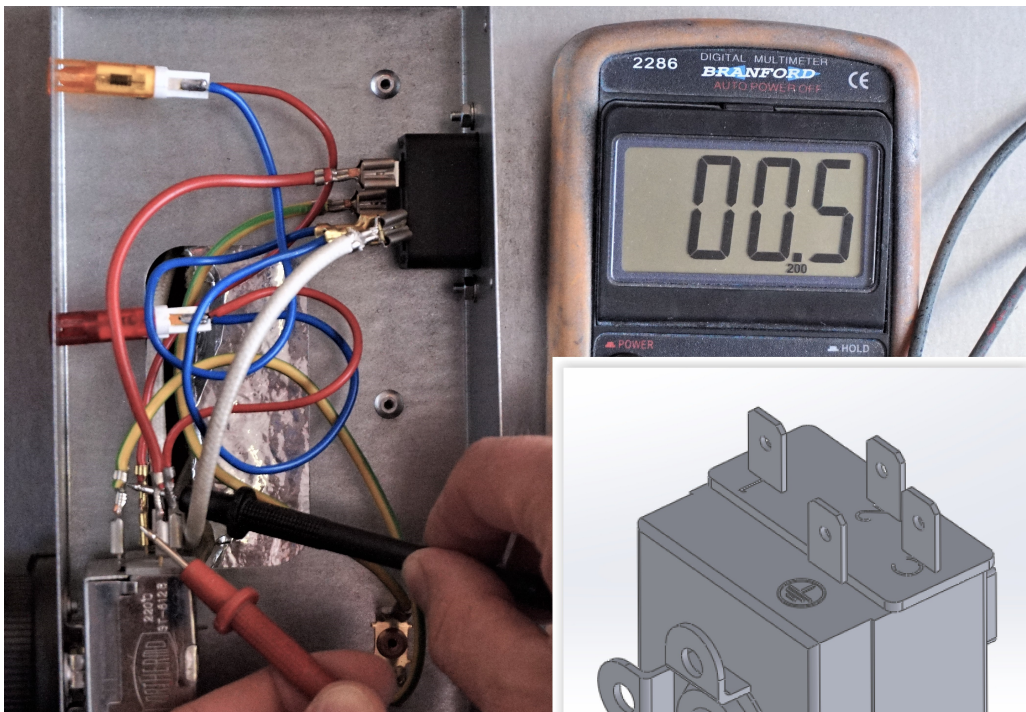
**Step 4.** Use a multimeter to measure a continuity across the terminals of the temperature limiter.



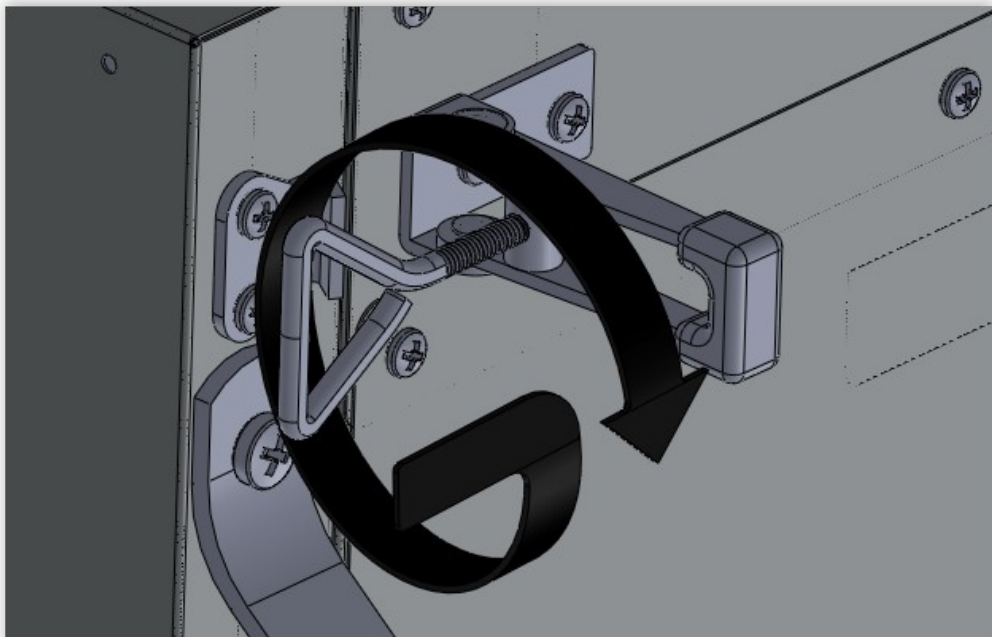
**Step 5.** Use a screwdriver to remove twelve (12) screws to remove electronic's box cover.



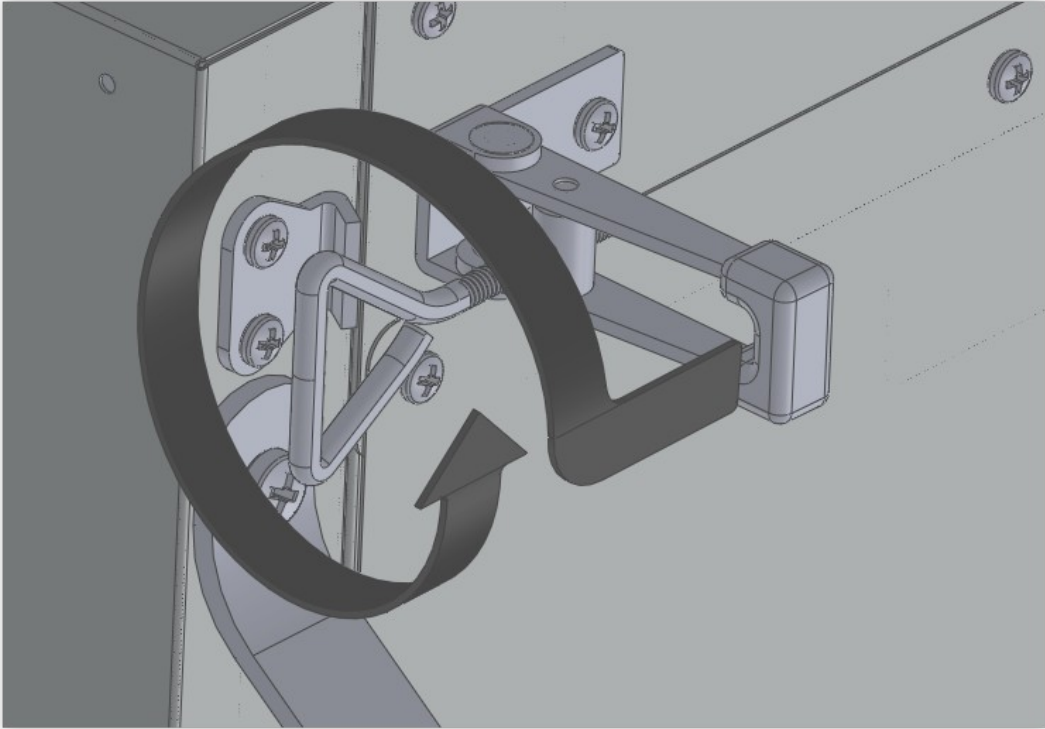
**Step 6.** Use a multimeter to measure a continuity across the terminal 1 and C on the thermostat.



**Step 7.** Turn the clamp clockwise.

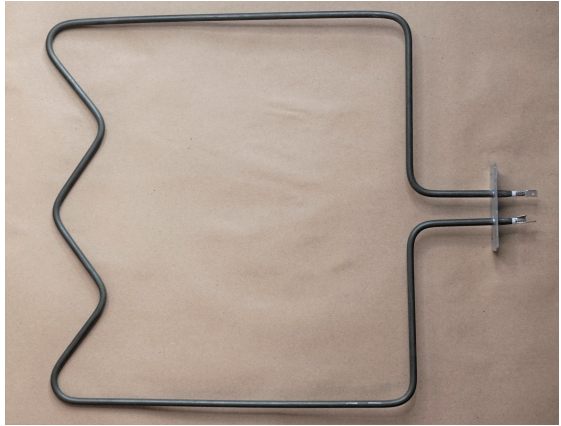


**Step 8.** Turn the clamp counterclockwise



## 5. Spare parts:

Heating element  
(code M-001):



Temperature limiter  
(code M-002):



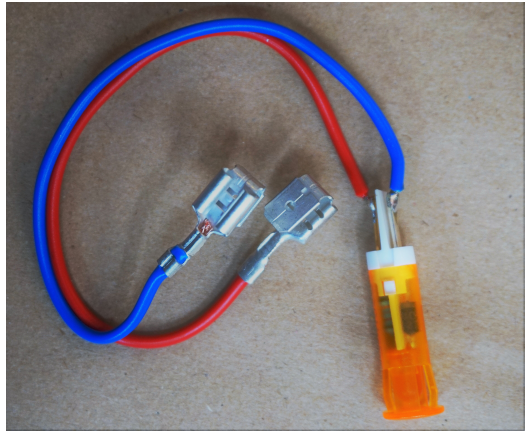
Thermostat (code M-003):



Set of high temperature wires (code M-004):



Upper indicator lamp (code M-005):



Lower indicator lamp (code M-006):

