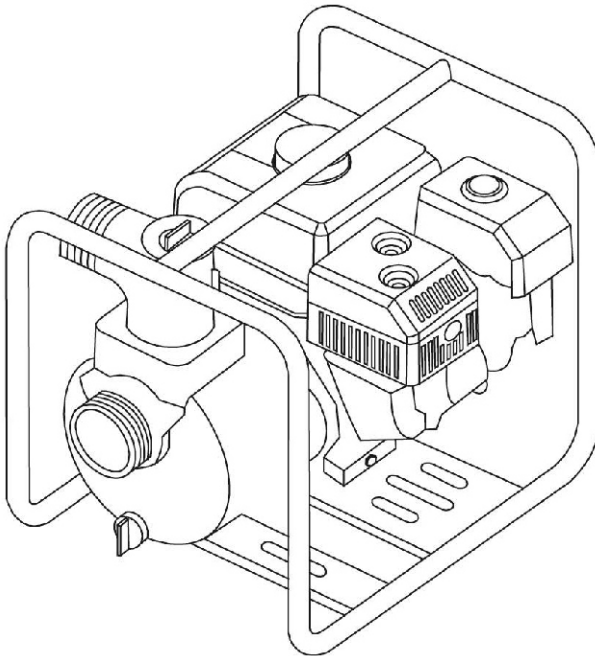


**RT25ZBA  
RT50HB  
RT50YB  
RT80HB  
RT80NBA  
RT80WB**

## **VESIPUMPPU**

### **Käyttöohje**



**ALKUPERÄISTEN OHJEIDEN KÄÄNNÖS**

# JOHDANTO

Kiitos, että valitsit tämän vesipumpun.

Pidä käyttöohje tallella myöhempää tarvetta varten.

Tämä käyttöohje on olennainen osa laitetta ja se tulee toimittaa vesipumpun mukana, mikäli vesipumppu myydään eteenpäin.

Käyttöohjeessa neuvotaan, miten 1", 1.5", 2", 3", 4" ja 6" vesipumppua tulee käyttää. Lue käyttöohje huolellisesti läpi ennen vesipumpun käyttöä, tämä takaa parhaan lopputuloksen. Ongelmien ilmetessä tai mikäli sinulla on kysyttävää tuotteesta, ota yhteys valtuutettuun jälleenmyyjään.

Tämän käyttöohjeen sisältämät tiedot ja kuvat olivat voimassa painohetkellä. Uudistusten ja muiden muutosten takia käyttöohjeen sisältö voi kuitenkin joiltakin osin poiketa hieman ostamastasi mallista. Valmistaja varaa oikeuden muutoksiin milloin tahansa ilman ennakoilmoitusta ja velvoitteita. Mitään tämän käyttöohjeen osaa ei saa jäljentää ilman valmistajan kirjallista lupaa.

# 1. TURVALLISUUS


Tämä vesipumppu on suunniteltu turvalliseksi ja käyttövarmaksi, edellyttäen että sitä käytetään ohjeiden mukaisesti. Lue ja sisäistä käyttöohjeet ennen vesipumpun käyttöä. Ohjeiden noudattamatta jättäminen voi johtaa vakaviin henkilö- ja/tai omaisuusvahinkoihin.

## Varoitussymbolit

Sekä sinun että muiden turvallisuus on ensiarvoisen tärkeää. Olemme sisällyttäneet tärkeitä turvaohjeita sekä tähän käyttöohjeeseen että itse vesipumppuun ja moottoriin. Lue nämä turvaohjeet huolellisesti.

Varoitustarra – vesipumpussa ja moottorissa.

Turvaohje – varoittaa sinua mahdollisesta vaarasta, joka saattaa vahingoittaa sinua tai muita.

Turvaohjeen edessä on varoitusmerkki  sekä jokin kolmesta varoitussanasta VAROITUS, VAROTOIMI tai HUOMIO. Nämä sanat tarkoittavat seuraavaa:



Ohjeiden laiminlyönnin seurauksena VOI olla KUOLEMA tai VAKAVA VAMMA.



Ohjeiden laiminlyönnin seurauksena VOIT VAHINGOITTAÄ itsesi.



Ohjeiden laiminlyönti voi johtaa vesipumpun vaurioitumiseen tai muihin omaisuusvahinkoihin.

# 1) Turvaohjeet

Puhdasvesipumppu ja korkeapainepumppu soveltuvat ainoastaan puhtaan veden pumppaamiseen.

Jätevesipumpun kapasiteetti riittää kuljettamaan pehmeitä kiintoaineita, jonka halkaisija on alle 25,4mm.

Kemikaalipumput soveltuvat heikkojen happojen ja emästen (pH 4–11), korkean syttymislämpötilan omaavien nesteiden sekä meriveden kuljettamiseen.

Lietepumppuilla voi pumpata likavettä, joka sisältää maksimissaan 50% kiinteää viemärijätettä, kapasiteetti on halkaisijaltaan maksimissaan 25,4mm.

Tulipalovaaran ehkäisemiseksi ja riittävän ilmanvaihdon varmistamiseksi pidä pumppu käytön aikana vähintään 1 metrin päässä rakennusten seinistä ja muista laitteista. Älä aseta helposti syttyviä esineitä pumpun läheisyyteen, äläkä täytä polttoainesäiliötä bensiinillä ennen pitkää kuljetusmatkaa.

Äänenvaimennin tulee erittäin kuumaksi käytön aikana, ja se pysyy kuumana vielä jonkin aikaa moottorin sammuttamisen jälkeen. Varo koskemasta äänenvaimentimeen sen ollessa vielä kuuma. Anna moottorin jäähtyä ennen vesipumpun varastoimista sisätiloihin.

Polttoaine on erittäin helposti syttyvää ja räjähdysaltista. Älä koskaan tupakoi polttoaineen täyttö- tai säilytysalueen lähetyvillä.

Aseta pumppu kovalle ja tasaiselle alustalle. Mikäli pumppu kallistuu tai kaatuu, polttoainetta saattaa vuotaa.

Suorita tankkaus hyvin tuuletetussa tilassa moottorin ollessa sammutettuna ja sellaisessa paikassa, joka on tankkaukseen ja polttoaineen säilytykseen sopiva. Mikäli polttoainetta roiskuu, pyyhi kaikki roiskeet välittömästi pois. Täytön jälkeen aseta polttoainesäiliön korkki paikoilleen ja ruuvaa se huolellisesti kiinni.

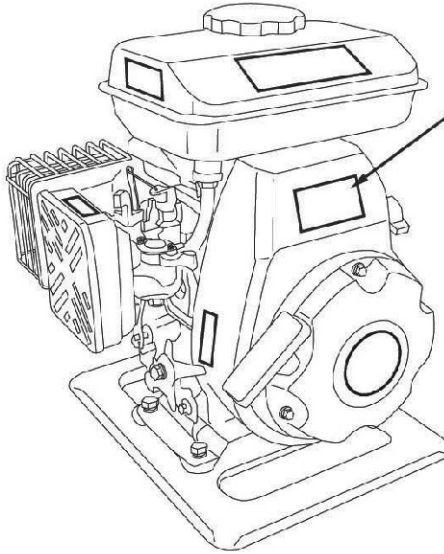
Pakokaasu sisältää myrkyllistä hiilimonoksidia eli häkää, joka voi suljetuissa tiloissa kertyä vaaralliseksi pitoisuuksiksi. Hiilimonoksidin hengittäminen voi johtaa tajuttomuuteen tai jopa kuolemaan.

Älä aukaise polttoainesäiliön korkkia moottorin ollessa käynnissä, sillä tämä voi aiheuttaa henkilö- ja/tai omaisuusvahinkoja.

Lapset ja lemmikit on pidettävä etäällä käyttöalueelta, sillä moottorin kuumat osat voivat aiheuttaa palovammoja.

Laitteen käyttö räjähdysalttiissa ympäristössä on ehdottomasti kielletty.

## 2) Varoitustarrat

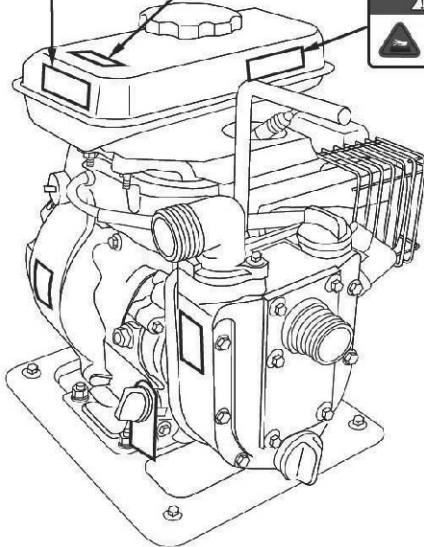


**⚠️ HUOMIO**  
Pumppuun on lisättävä riittävä määrä vettä ennen käynnistämistä.  
Pumppuun jäänyt vesi voi olla kuumaa – VARO!  
Sammuta moottori pumppaamisen jälkeen.

**⚠️ HUOMIO**  
 Lisää kampikammioon ilmoitettua moottorityyppiä. Käyttöohjeesta löydät tarkemmat tiedot.  
Lue käyttöohje huolellisesti ennen laitteen käynnistystä.

**⚠️ VAROITUS**  
 Tarkista laite polttoaineroiskeiden ja polttoainevuotojen varalta.  
Suorita tarkistus ennen laitteen käynnistämistä.

**⚠️ VAROITUS**  
 Palovammoja voi koskea sylinterin, äänenvaimentimen tai muun räjähallituksen osien kädessä ollessa alle 20 minuuttia moottoria sammuttamisen jälkeen. Pidempää jäähtymistä on tarpeen, mikäli ympäristön lämpötila on yli 27°C.





## VAROITUS



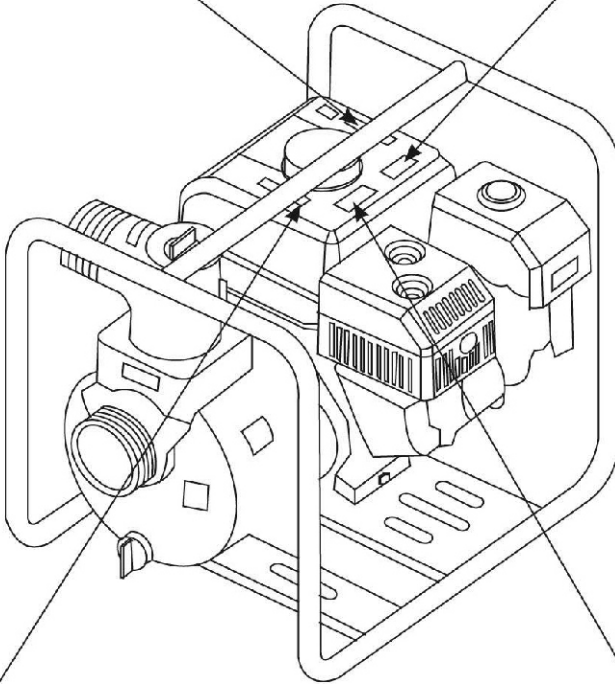
Tarkista laite polttoaineriskeiden ja polttoainevuotojen varalta. Suorita tankkaus ennen laitteen käynnistämistä.



## HUOMIO



Lisää kampikammioon ilmoitettua moottoriöljyä. Käyttöohjeesta löydät tarkemmat tiedot. Lue käyttöohje huolellisesti ennen laitteen käyttöä.



## VAROITUS

Pakokaasut sisältävät myrkyllistä häkää, joten älä koskaan käytä tätä laitetta suljetussa tilassa.

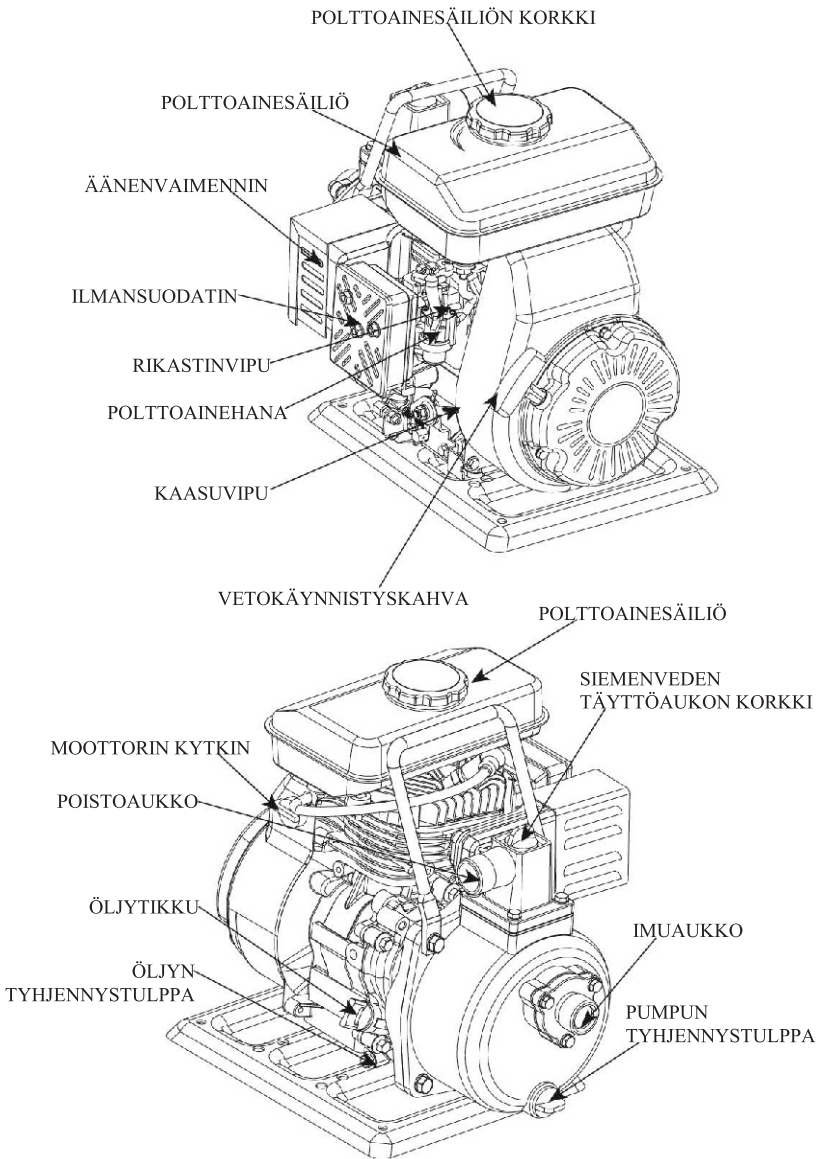


## VAROITUS



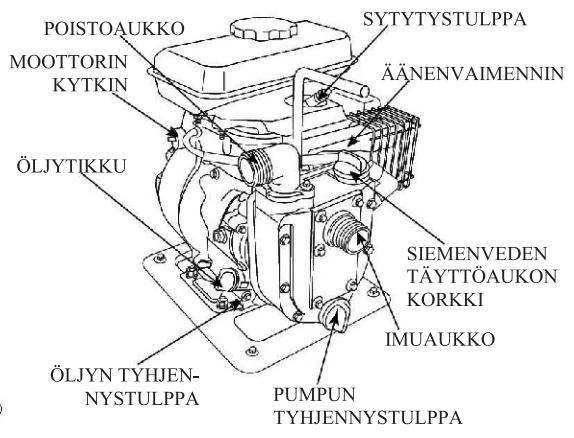
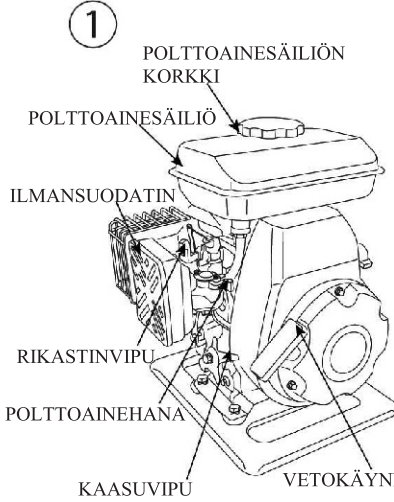
Palovammavaara! Älä koske sylinteriin, äänenvaimentimeen tai muihin niiden lähellä oleviin osiin käytön aikana tai alle 20 minuuttia moottorin sammuttamisen jälkeen. Pidempi jäähtymisaika on tarpeen, mikäli ympäristön lämpötila on yli 20°C.

## 2. OSAT 1" PUHDASVESIPUMPPU

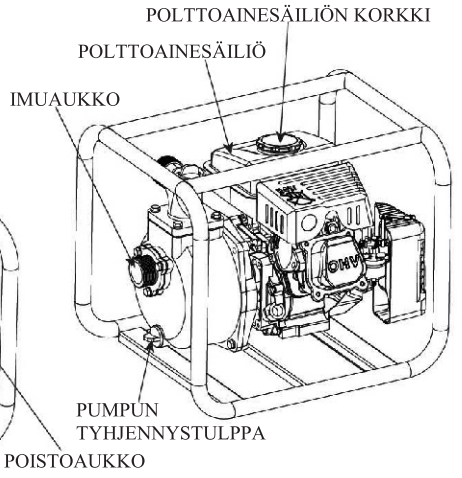
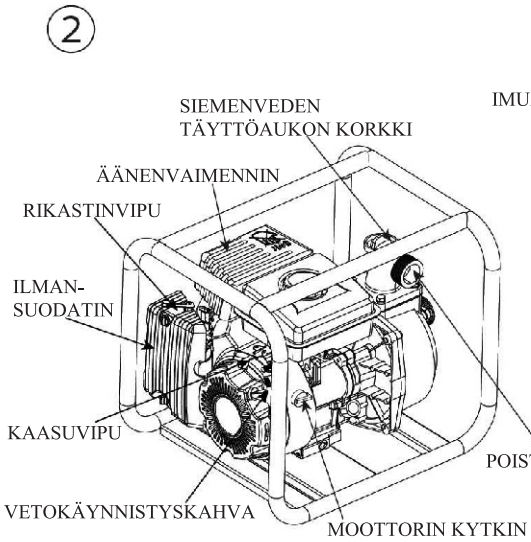


# 1.5" PUHDASVESIPUMPPU

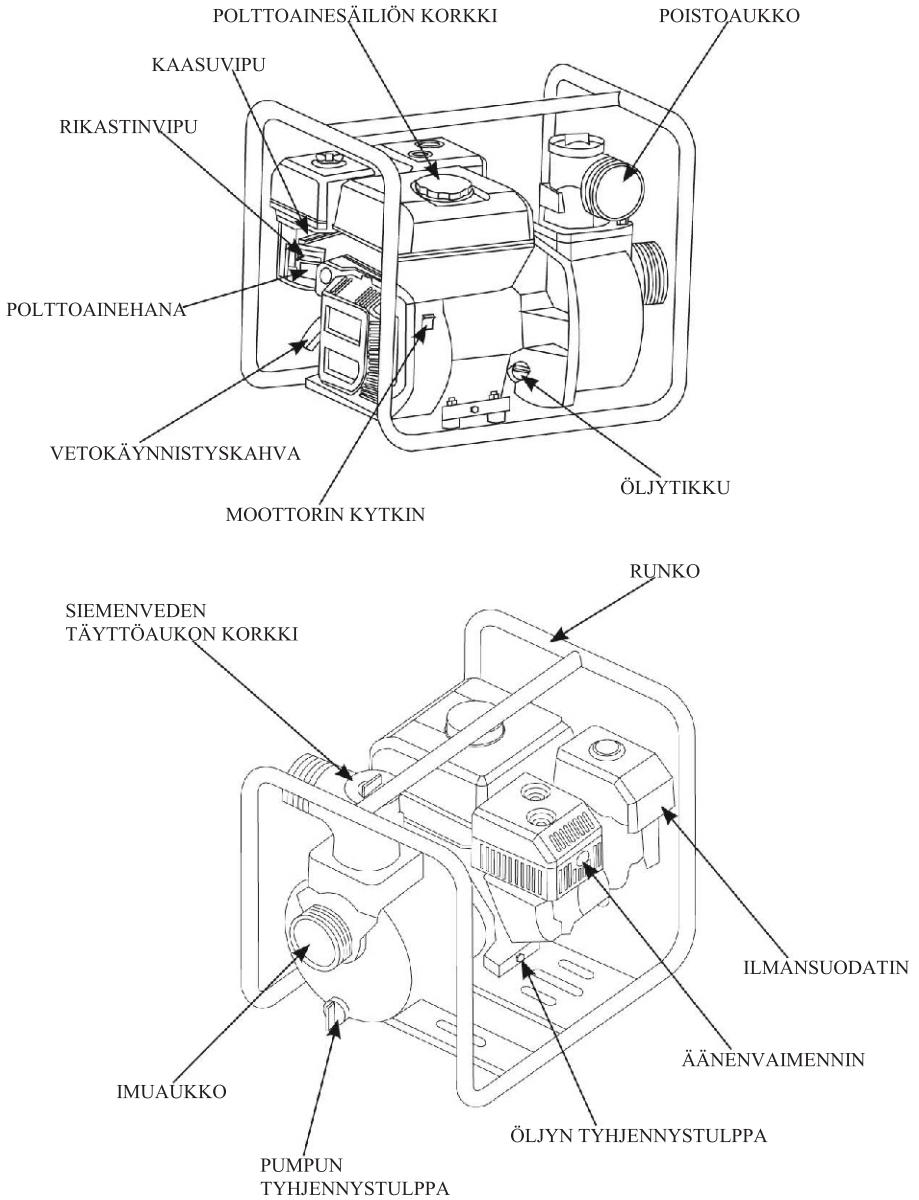
1



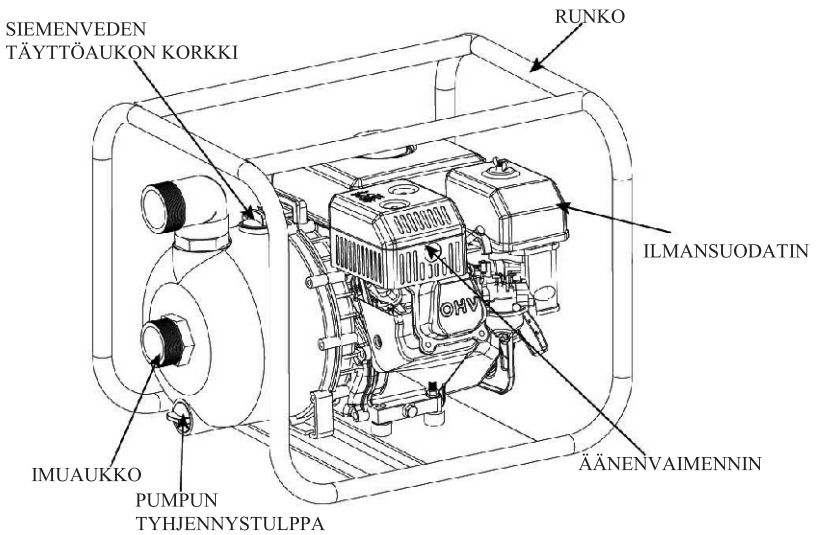
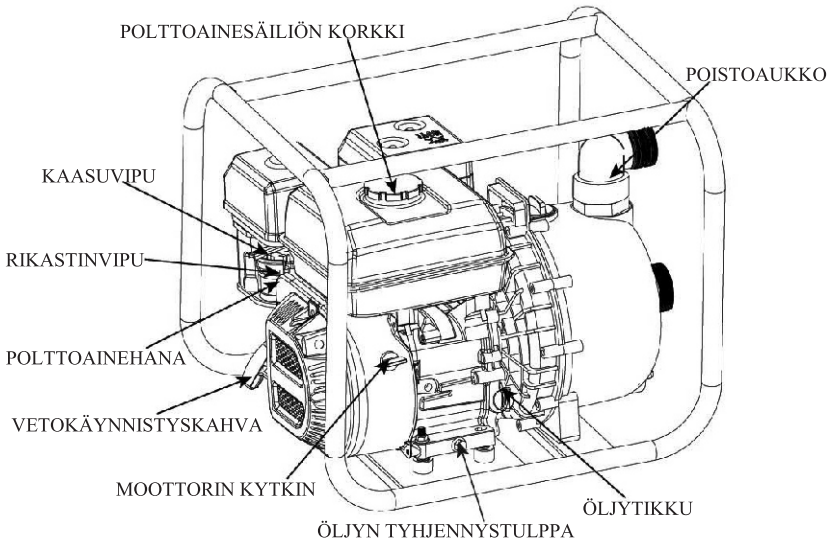
2



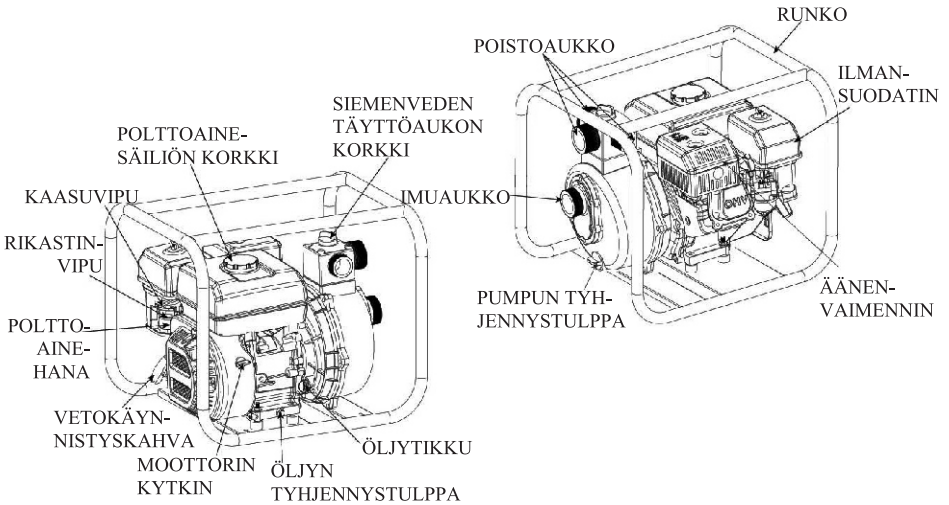
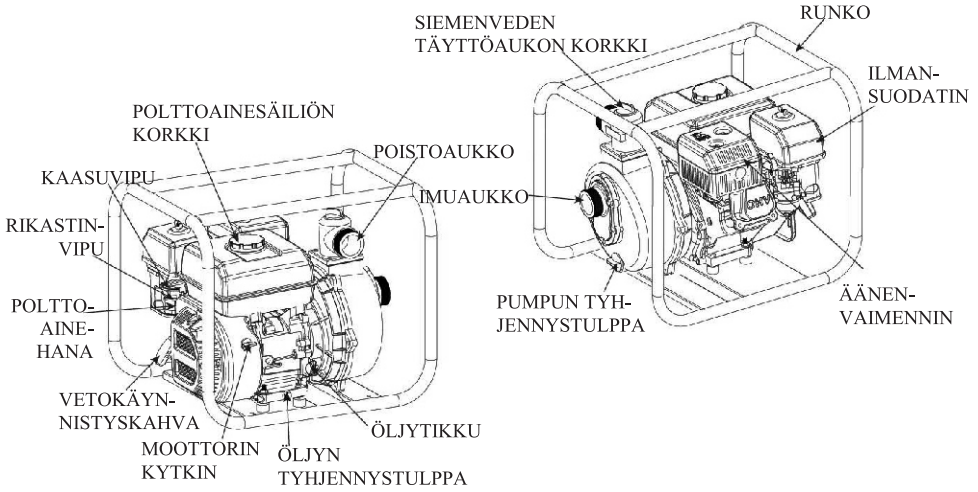
## 2"/3"/4"/6" PUHDASVESIPUMPPU



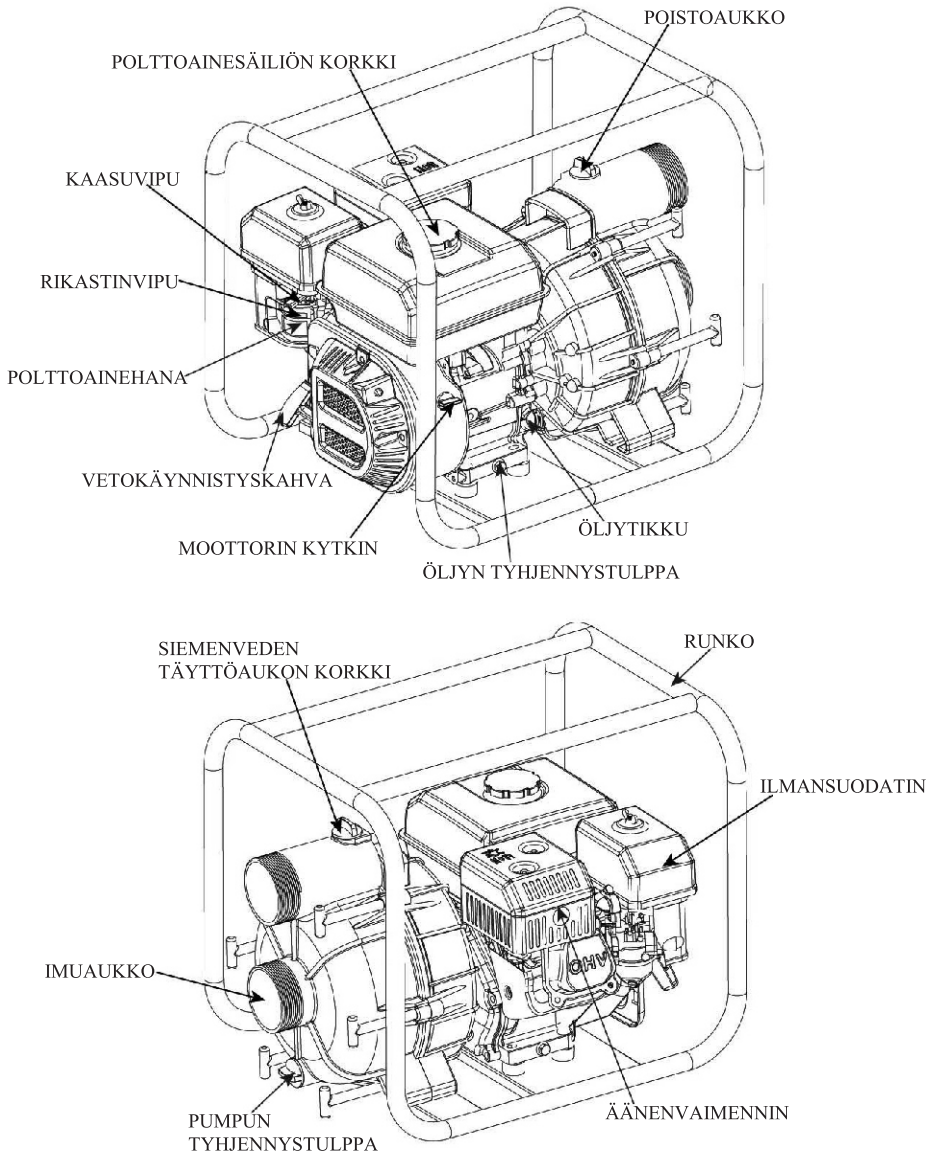
# KEMIKAALIPUMPPU



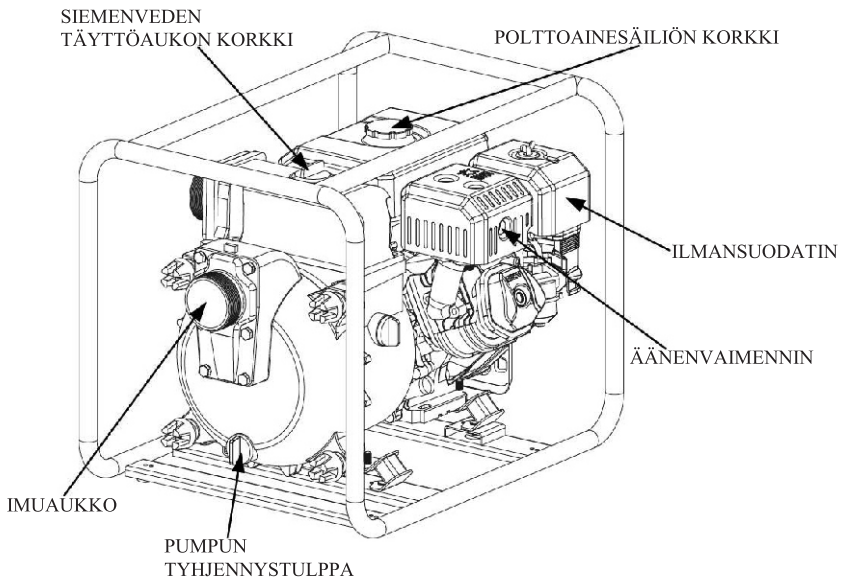
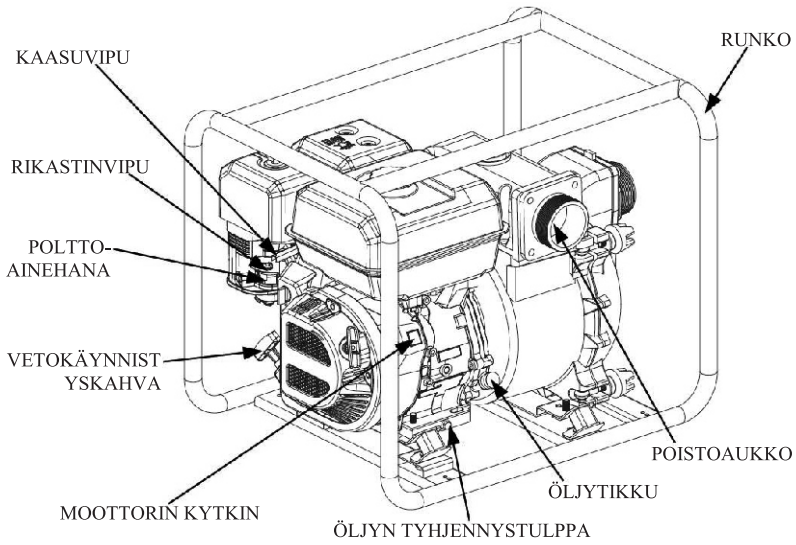
**KORKEAPAINEPUMPPU (Kuvissa on käytetty 2” korkeapainepumppua esimerkkinä)**



# JÄTEVESIPUMPPU



# LIETEPUMPPU



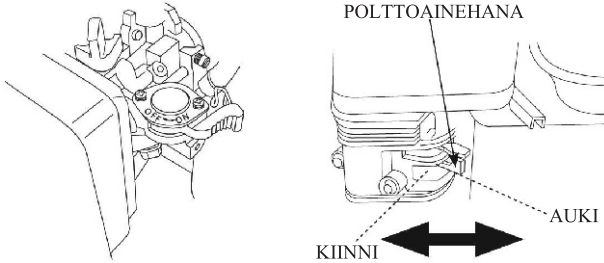
### 3. OHJAIMET

Ennen kuin käytät vesipumppua, lue ja sisäistä käyttöohjeet huolellisesti ja tutustu kaikkien ohjainten toimintaan. Opettele miten tulee toimia ja mitä tulee tehdä hätätilanteen sattuessa.

#### 1) Polttoainehana

Polttoainehana ohjaa polttoaineen virtausta polttoainesäiliöstä kaasuttimeen. Aseta polttoainehana AUKI-asentoon.

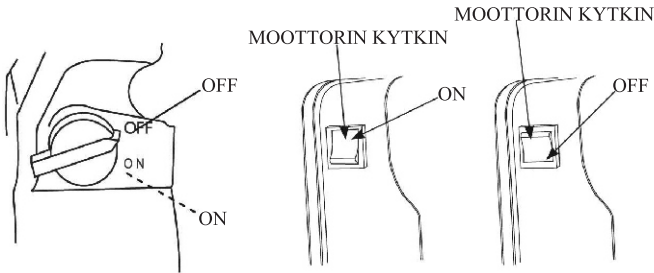
Kun moottoria ei käytetä, aseta polttoainehana KIINNI-asentoon.



#### 2) Moottorin kytkin

Moottorin kytkin avaa ja sulkee sytytysjärjestelmän.

Aseta moottorin kytkin ON-asentoon käynnistääksesi moottorin, ja aseta se OFF-asentoon sammuttaaksesi moottorin.

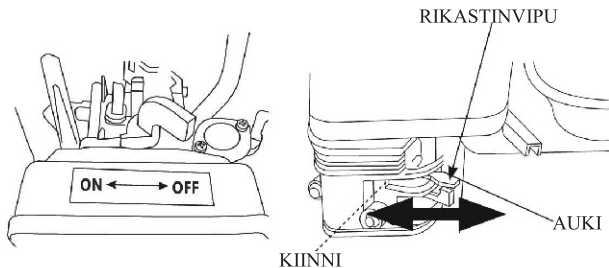


#### 3) Rikastinvipu

Rikastinvipu avaa ja sulkee kaasuttimen kuristusventtiilin.

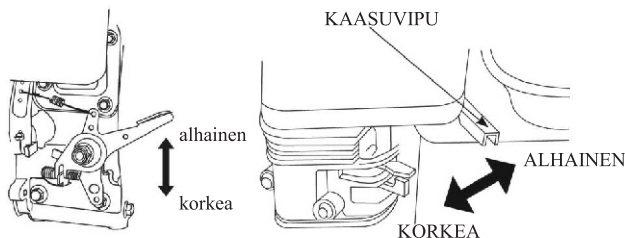
Aseta rikastinvipu KIINNI-asentoon kylmää moottoria käynnistettäessä.

Aseta rikastinvipu AUKI-asentoon normaalikäyttöä varten tai lämmintä moottoria uudelleenkäynnistettäessä.



#### 4) Kaasuvipu

Kaasuvivulla säädellään moottorin pyörimisnopeutta, ja täten myös veden läpivirtausmäärää. Lisätäkseen veden läpivirtausmäärää käännä kaasuvipu KORKEA-asentoon, ja vähentääksesi veden läpivirtausmäärää käännä kaasuvipu ALHAINEN-asentoon.

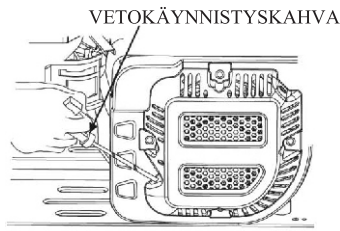


#### 5) Vetokäynnistin

Vedä vetokäynnistyskahvaa käynnistääksesi moottorin.

##### HUOMIO

Älä päästä vetokäynnistyskahvaa iskeytymään moottoria vasten. Palauta vetokäynnistyskahva varovasti takaisin paikoilleen estääksesi käynnistintä vaurioitumasta. Käynnistinkokoonpano voi vaihdella malleittain.



## 4. TARKISTUKSET ENNEN KÄYTTÖÄ

Oman turvallisuutesi vuoksi sekä laitteen käyttöön maksimoimiseksi on erittäin tärkeää varata hieman aikaa laitteen kunnan tarkistukseen ennen käyttöä. Varmista, että korjaat kaikki mahdollisesti löytämäsi viat tai korjauta ne valtuutetussa huoltooliikkeessä ennen pumpun käyttöä.

### VAROITUS

**Pumpun vääränlainen huolto tai vian korjaamatta jättäminen ennen käyttöä voi aiheuttaa toimintahäiriön, jonka seurauksena voi olla vakava vamma.**

Pakokaasut sisältävät myrkyllistä hääkää. Vältä hengittämästä pakokaasua. Älä koskaan käytä moottoria suljetussa autotallassa tai muussa suljetussa tilassa.

Tulipalovaaran välttämiseksi pumpu on pidettävä käytön aikana vähintään 1 metrin päässä rakennusten seinistä sekä muista laitteista. Älä aseta helposti syttyviä esineitä moottorin läheisyyteen.

Varmista ennen käyttöä edeltävien tarkistusten aloittamista, että laite on vaakasuoralla alustalla ja virtakytkin OFF-asennossa.

### 1) Rutiinitarkistukset

Tutki pumpu joka puolelta sekä myös alapuolelta varmistaaksesi, ettei missään ole merkkejä öljy- tai polttoainevuodoista.

Poista kaikki lika ja roskat etenkin äänenvaimentimen ja vetokäynnistimen lähetyviltä.

Tutki onko missään merkkejä vaurioista.

Tarkista, että kaikki mutterit, pultit, ruuvit ja letkujen kiinnitykset ovat tiukasti kiinni ja hyvin kiristettyinä.

### 2) Tarkista imu- ja poistoletkut

Tarkista letkujen yleiskunto ja varmista, että ne ovat moitteettomassa käyttökunnossa ennen kuin kiinnität ne pumpuun. Muista, että imuletkussa tulee olla vahvistettu rakenne, ettei se pääse litistymään.

Tarkista, että imuletkun liittimen tiiviste on hyvässä kunnossa.

Tarkista, että letkun liittimet ja kiristimet ovat kunnollisesti kiinni.

Tarkista, että imuletkun sihti on paikoillaan ja hyvässä kunnossa.

### 3) Tarkista moottorin öljytaso

#### HUOMIO

**Aseta moottori vaakasuoralle alustalle ja tarkista moottorin öljytaso.**

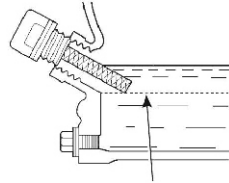
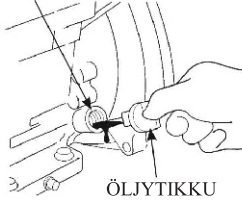
1) Irrota öljyntäyttötulppa ja pyyhi öljytikku puhtaaksi.

2) Tarkista öljytaso työntämällä öljytikku sisään täyttöaukon kaulasta ja ota se ulos kiertämättä sitä kiinni.

3) Mikäli öljytaso on alhainen, lisää suositeltua moottoriöljyä kunnes öljytaso on öljytikun ylärajan merkin kohdalla.

4) Aseta öljytikku paikoilleen ja ruuvaa se huolellisesti kiinni täytön jälkeen.

ÖLJYNTÄYTTÖAUKKO



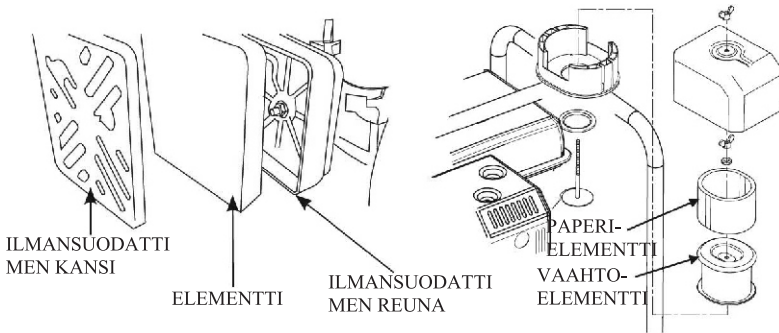
ÖLJYN ALARAJA

**HUOMIO**

Moottorin käyttö öljytason ollessa alhainen aiheuttaa moottorivaurion.

#### 4) Tarkista ilmansuodatin

Likainen ilmansuodatin rajoittaa ilman virtausta kaasuttimeen, mikä alentaa moottorin tehoa ja täten myös vesipumpun tehoa. Tästä syystä ilmansuodatin tulee tarkistaa usein.



Ruuvaa siipimutteri auki ja irrota ilmansuodattimen kotelo. Mikäli elementti on likainen, puhdista se. Mikäli se on vaurioitunut, vaihda se uuteen. Mikäli kyseessä on öljykylpyilmansuodatin, tarkista öljymäärä.

Asenna ilmansuodatin takaisin paikoilleen oikeassa järjestyksessä ja ruuvaa siipimutteri kiinni.

**HUOMIO**

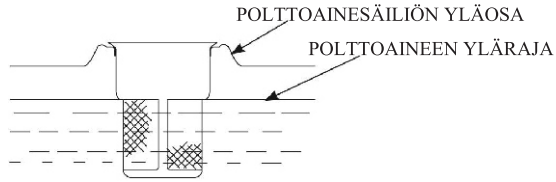
Asennus on suoritettava oikein. Älä koskaan käytä vesipumpua ilman ilmansuodatinta tai vaurioituneen ilmansuodattimen kanssa, sillä tämä kuluttaa moottoria nopeasti.

#### 5) Tarkista polttoaineen määrä

Tarkista polttoaineen määrä ennen jokaista käyttökertaa laitteen ollessa sammutettuna ja vaakasuoralla alustalla. Irrota polttoainesäiliön korkki ja tarkista polttoaineen määrä. Lisää säiliöön polttoainetta, mikäli polttoainetaso on alhainen. Aseta polttoainesäiliön korkki paikoilleen ja ruuvaa se huolellisesti kiinni täytön jälkeen.

## HUOMIO

Älä päästä polttoainetasoa nousemaan polttoainesihdin ylämutkan yli (maksimitaso).



Suorita tankkaus hyvin tuuletetussa tilassa. Mikäli moottori on ollut hiljattain käynnissä, on sen annettava jäähtyä ennen tankkauksen aloittamista.

## HUOMIO

**Polttoaine voi vahingoittaa maalia ja muovia. Ole varovainen ettet läikytä polttoainetta säiliötä täyttäessäsi.**

## 6) Polttoainesuositukset

Käytä bensiiniä, jonka oktaaniluku on  $\geq 90$ .

Suosittelemme lyijytöntä bensiiniä, sillä se tuottaa vähemmän moottori- ja sytytyslppakarstaa ja pidentää pakokaasujärjestelmän käyttöikää.

Älä koskaan käytä vanhentunutta tai likaantunutta bensiiniä tai öljy/bensiiniseosta. Estä lian ja veden pääsy polttoainesäiliöön.

## 5. KÄYTTÖ

### 1) Turvallisen käytön varoimenpiteet

Pumpun turvallinen käyttö edellyttää pumpun toimintaperiaatteiden ymmärtämistä sekä riittävää hallintalaitteiden käytön harjoittelua.

Ennen kuin käytät laitetta ensimmäisen kerran, kerta vielä kappaleet ”Turvaohjeet” sekä ”TARKISTUKSET ENNEN KÄYTTÖÄ”.

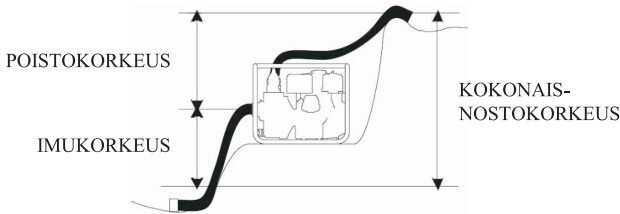
Pakokaasu sisältää myrkyllistä hiilimonoksidia eli häkää, joka voi suljetuissa tiloissa kertyä vaaralliseksi pitoisuudeksi. Hiilimonoksidin hengittäminen voi johtaa tajuttomuuteen tai jopa kuolemaan.

### 2) Pumpun sijoittaminen

Parhaan pumppaustehon saavuttamiseksi sijoita pumppu veden läheisyyteen ja käytä mahdollisimman lyhyitä letkuja. Näin saat pumpusta mahdollisimman suuren tehon mahdollisimman pienellä syöttöajalla.

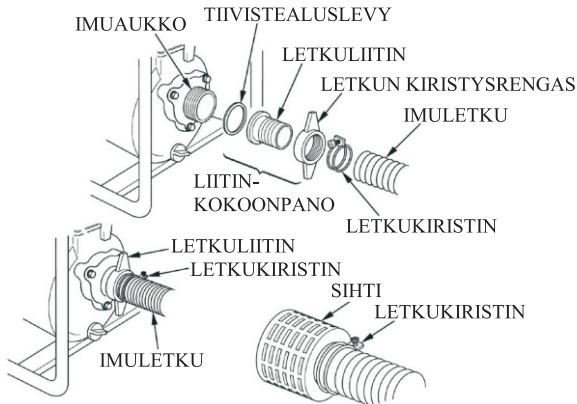
Kun nostokorkeus kasvaa, pumpun teho pienenee. Imu- ja poistoletkujen pituus, tyyppi ja koko saattavat myös vaikuttaa merkittävästi pumpun tehoon.

Mahdollisimman lyhyt imukorkeus (pumppu sijoittaminen mahdollisimman lähelle vettä) on myös erittäin tärkeää syöttöajan pienentämiseksi.



### 3) Imuletkun asennus

Käytä kaupasta saatavilla olevaa letkua ja letkuliitintä, ja pumpun mukana toimitettua letkukiristintä imuletkun asennukseen, ja kiristä kiristin huolellisesti. Kiinnitä imuletku tiukasti paikoilleen.



Letkun on oltava kooltaan veden imuaukkoa suurempi. Letkun minimikoot ovat seuraavat:

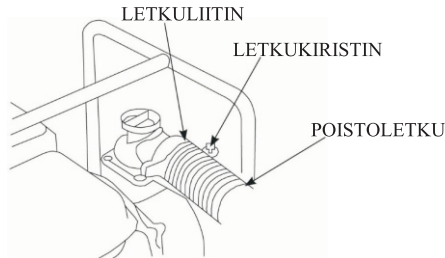
1" vesipumppu	25 mm
1.5" vesipumppu	40 mm
2" vesipumppu	50 mm
3" vesipumppu	80 mm
4" vesipumppu	100 mm
6" vesipumppu	150 mm

Käytä letkukiristintä kiinnittääksesi letkuliittimen pitävästi imuaukkoon ja estääksesi täten ilma- ja vesivuodot. Tarkista, että letkuliittimen tiivistealuslevy on hyvässä kunnossa.

Asenna sihti (toimitetaan pumpun mukana) imuletkun toiseen päähän ja kiinnitä se letkukiristimellä. Sihti suojaa pumpua ja estää sitä tukkeutumiselta ja lian aiheuttamilta vaurioilta.

#### 4) Poistoletkun asennus

Käytä kaupasta saatavilla olevaa letkua ja letkuliittintä, ja pumpun mukana toimitettua letkukiristintä poistoletkun asennukseen, ja kiristä kiristin huolellisesti. Kiinnitä poistoletku tiukasti paikoilleen.



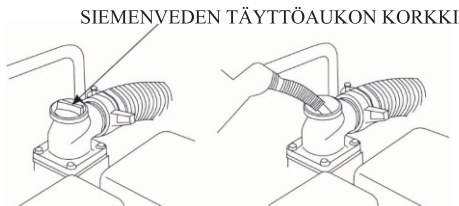
Parhaiten sopii lyhyt, halkaisijaltaan iso letku, sillä se vähentää kitkaa ja lisää pumpun tehoa. Kiristä letkukiristin huolellisesti, ettei poistoletku pääse irtoamaan paineenalaisena.

#### 5) Siemenveden lisääminen

Ennen kuin käynnistät moottorin, on pumppu täytettävä vedellä: ruuvaa siemenveden täyttöaukon korkki auki ja täytä pumppu kokonaan puhtaalla vedellä. Älä aukaise siemenveden täyttöaukon korkkia laitteen ollessa käynnissä, sillä tämä voi aiheuttaa henkilö- ja/tai omaisuusvahinkoja. Aseta korkki takaisin paikoilleen ja kiristä se huolellisesti siemenveden lisäämisen jälkeen.

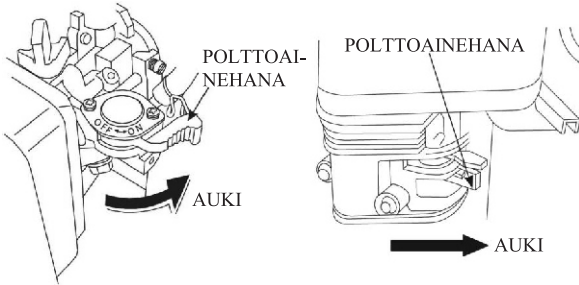
##### HUOMIO

**Pumpun käyttö kuivana rikkoo pumpun. Mikäli pumppu käy kuivana, sammuta moottori välittömästi ja anna pumpun jäähtyä ennen veden lisäämistä.**

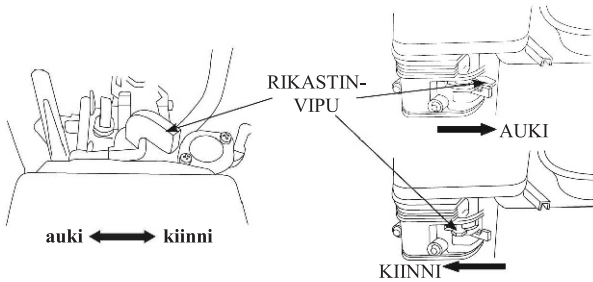


## 6. MOOTTORIN KÄYNNISTÄMINEN

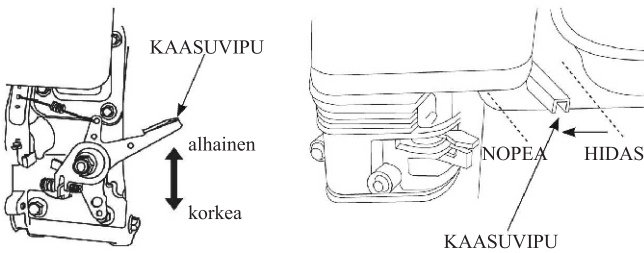
- 1) Ruuvaa siemenveden täyttöaukon korkki auki ja kaada pumppuun vettä kunnes vesi valuu reunan yli (laitteen on oltava tasaisella alustalla).
- 2) Käännä polttoainehana AUKI-asentoon.



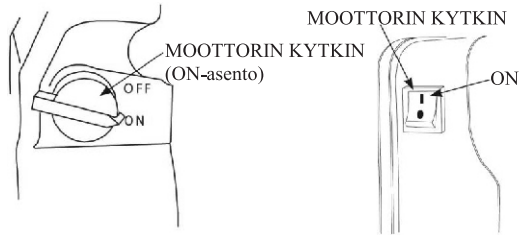
- 3) Kylmän moottorin käynnistämiseksi käännä rikastinvipu KIINNI-asentoon.



- 4) Käännä kaasuvipu pois HIDAS-asennosta noin 1/3 NOPEA-asennon suuntaan.



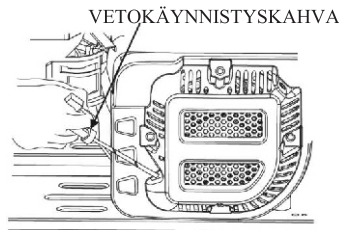
5) Käännä moottorin kytkin ON-asettoon.



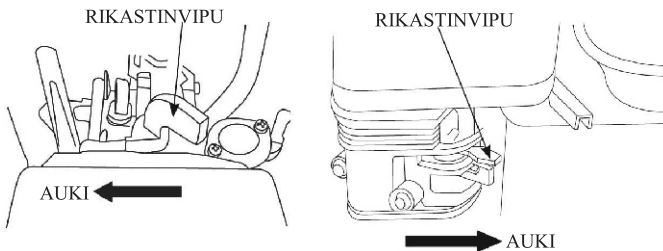
6) Vedä vetokäynnistyskahvaa kevyesti ulospäin kunnes tunnet vastusta, ja vedä sitten kahvaa voimakkaasti.

#### HUOMIO

**Älä päästä vetokäynnistyskahvaa iskeytymään moottoria vasten. Palauta vetokäynnistyskahva varovasti takaisin paikoilleen estääksesi käynnistintä vaurioitumasta.**



7) Mikäli rikastinvipu on siirretty KIINNI-asettoon moottorin käynnistämiseksi, siirrä sitä vähitellen AUKI-asettoon moottorin lämmitessä.



8) Moottorin nopeuden säätö

Kun moottori on käynnistynyt, siirrä kaasuvipu NOPEA-asettoon vedensyötön käynnistämiseksi ja tarkista pumpun teho.

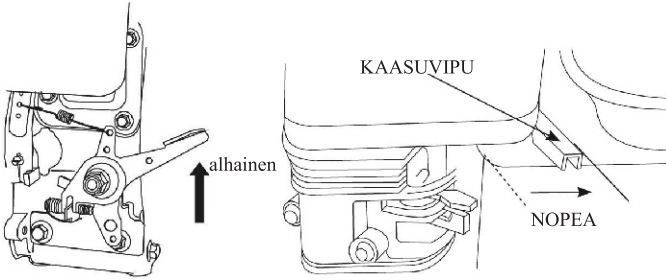
Pumpun tehoa säädellään moottorin nopeutta säätämällä. Siirtämällä kaasuvipua NOPEA-asettoon pumpun teho kasvaa, ja siirtämällä vipua HIDAS-asettoon pumpun teho pienenee.

## 7. MOOTTORIN SAMMUTTAMINEN

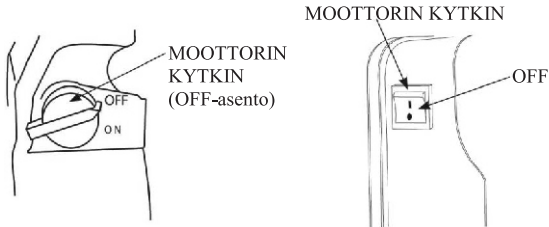
Hätätilanteen sattuessa sammuta moottori yksinkertaisesti kääntämällä moottorin kytkin OFF-asettoon.

Normaalitilanteessa toimi seuraavasti:

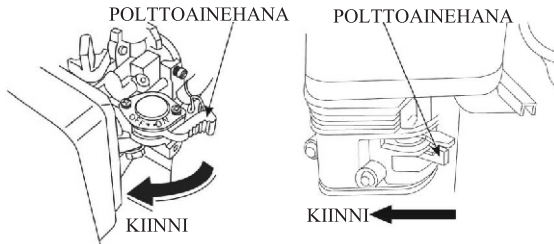
- 1) Käännä kaasuvipu HIDAS-asentoon.



- 2) Sammuta moottorin kytkin: käännä moottorin kytkin OFF-asettoon.



- 3) Sulje polttoainehana: käännä polttoainehana KIINNI-asentoon.



Käytön jälkeen irrota pumpun tyhjennystulppa ja valuta pumpun pesä tyhjäksi. Avaa täyttöaukon korkki ja huuhtelee pumpun pesä puhtaalla vedellä. Anna veden valua pois pesästä ja aseta lopuksi täyttöaukon korkki ja tyhjennystulppa takaisin paikoilleen.

## 8. HUOLTO

Moottori on huollettava asianmukaisesti. Tämä takaa sen turvallisen, taloudellisen, ongelmattoman ja ekoystävällisen käytön.

Jotta moottori pysyisi hyvässä käyttökunnossa, on se huollettava säännöllisesti. Noudata seuraavia huoltoaikatauluja ja tarkistustoimenpiteitä huolellisesti:

Kohde	Aikaväli	Ennen jokaista käyttökertaa	Ensimmäisen kuukauden tai 20 ensimmäisen käyttötunnin jälkeen	Tämän jälkeen aina 3 kuukauden tai aina 50 käyttötunnin välein	Joka vuosi tai aina 100 käyttötunnin välein
	Moottoriöljy	Tarkista-Täytä	X		
	Vaihda		X	X	
Alennusvaihteiston öljy (mikäli on)	Tarkista öljytaso	X			
	Vaihda		X	X	
Ilmansuodatinelementti	Tarkista	X			
	Puhdista		X		
	Vaihda			X	
Sakkakuppi (mikäli on)	Puhdista				X
Sytytystulppa	Tarkista-Säädä				X*
Kipinäsammutin	Puhdista			X	
Tyhjäkäynti (mikäli on)**	Tarkista-Säädä				X
Venttiilin vällys**	Tarkista-Säädä				X
Polttoainesäiliö ja polttoainesuodatin*	Puhdista				X
Polttoaineletku	Tarkista	Aina kahden vuoden välein (vaihda tarvittaessa)			
Sylinterinkansi, mäntä	Poista karsta**	<225cc, Aina 125 käyttötunnin välein ≥225cc, Aina 250 käyttötunnin välein			

\* Nämä kohteet tulee vaihtaa, mikäli vaihto on tarpeen.  
 \*\* Nämä kohteet tulee huollattaa ja korjauttaa valmistajan valtuutetulla jälleenmyyjällä, ellei laitteen omistajalla ole asianmukaisia työkaluja ja mekaanikon pätevyyttä.

### HUOMIO

- Mikäli moottoria käytetään usein korkeassa lämpötilassa tai kovalla kuormituksella, vaihda öljyt aina 25 käyttötunnin välein.
- Mikäli moottoria käytetään usein pölyisissä tai muulla tavoin ankarissa olosuhteissa, puhdista ilmansuodatinelementti aina 10 käyttötunnin välein. Mikä tarpeen, vaihda ilmansuodatinelementti aina 25 käyttötunnin välein.
- Huoltovälinä pätee se ajanjakso tai tarkka tuntimäärä, kumpi tulee ensin täyteen.
- Mikäli jokin määräaikainen huoltotoimenpide on jäänyt tekemättä ajallaan, tee se mahdollisimman pian.

### VAROITUS

Sammuta moottori ennen huoltotoimenpiteiden aloittamista. Aseta moottori vaakasuoralle alustalle ja irrota sytytystulpan hattu estääksesi moottoria käynnistymästä vahingossa. Älä koskaan käytä moottoria huonosti tuuletetussa tilassa tai suljetussa tilassa. Varmista käyttöpaikalla hyvä ilmanvaihto. Moottorista tuleva pakokaasu sisältää myrkyllistä hiilimonoksidia eli häkää, jonka hengittäminen voi johtaa tajuttomuuteen tai jopa kuolemaan.

## 2) Moottoriöljyn vaihto

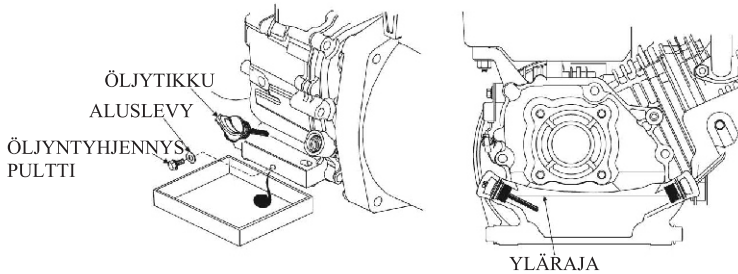
Valuta vanha öljy pois moottorin ollessa lämmin. Lämmin öljy valuu nopeammin ja täydellisemmin.

1. Aseta sopiva öljynkeräysastia moottorin alle ja irrota sitten öljyntäyttötulppa/öljytikku ja tyhjennystulppa.

2. Valuta vanha öljy täydellisesti ja aseta sitten tyhjennystulppa takaisin paikoilleen ja kiristä huolellisesti.

Hävitä käytetty moottoriöljy ympäristöystävällisesti. Suosittelemme, että viet käytetyn öljyn suljetussa astiassa paikalliseen jäteöljykeräykseen tai huoltoasemalle kierrätystä varten. Älä kaada sitä roskeen, maahan tai viemäriin.

3. Moottorin ollessa vaakasuoralla alustalla, lisää suositeltua öljyä ylärajaan asti.



4. Aseta öljytikku takaisin paikoilleen ja kiristä huolellisesti.

### VAROTOIMI

Käytetty moottoriöljy voi aiheuttaa ihosyöpää, mikäli se jätetään toistuvasti kosketuksiin ihon kanssa pitkiksi ajoiksi. Vaikka tämä on kuitenkin epätodennäköistä, ellei käytettyä öljyä käsitellä päivittäin, on silti suositeltavaa pestä kädet huolellisesti vedellä ja saippualla mahdollisimman pian öljyn käsittelyn jälkeen.

## 3) Moottoriöljysuosituks

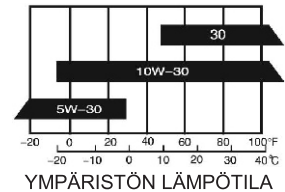
Moottoriöljy on tärkein moottorin suorituskykyyn ja käyttöikään vaikuttava tekijä. Lisäaineistamattomat öljyt ja 2-tahtimoottoriöljyt vaurioittavat moottoria, joten niitä ei suositella.

Suosittelu moottoriöljy:

Moottoriöljy 4-tahtiselle bensiinimoottorille API-luokituksen mukaan SE, SF tai SAE10W-30, joka on SG-luokkaa vastaava. Voit valita moottoriöljyn myös paikallisten lämpötilaolosuhteiden mukaan.

Pumpun suositeltu käyttölämpötila-alue: -5°C ... 40°C.

### SAE-VISKOSITEETTILUOKAT



#### 4) Ilmansuodattimen huolto

Likainen ilmansuodatinelementti rajoittaa ilman virtausta kaasuttimeen alentaen moottorin tehoa. Mikäli pumppua käytetään erittäin pölyisessä ympäristössä, tulee ilmansuodatin puhdistaa useammin kuin mitä huoltoaikataulussa on ilmoitettu.

##### HUOMIO

**Älä koskaan käytä moottoria ilman ilmansuodatinta tai vaurioituneen ilmansuodattimen kanssa, sillä tämä kuluttaa moottoria nopeasti.**

Ruuvaa siipimutteri auki ja irrota kotelo. Ruuvaa toinen siipimutteri auki ja irrota elementti.

1. Pese elementti kotitalouden pesuaineella ja lämpimällä vedellä (tai syttymättömällä tai korkean leimahduspisteen omaavalla liuotainaineella) ja kuivaa huolellisesti.
2. Upota se puhtaaseen moottoriöljyyn kunnes täysin kyllästetty ja purista ylimääräinen öljy pois.
3. Puhdista ilmansuodattimen alaosa, kotelo ja kumityyny. Varo pölyn pääsyä kaasuttimen ilmanavaan.
4. Asenna ilmansuodatin takaisin paikoilleen ja ruuvaa siipimutteri kiinni.

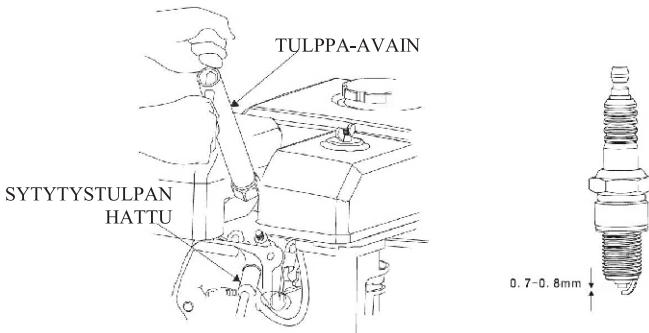
#### 5) Sytytystulpan huolto

Suosittelut sytytystulppa: NGK BP6ES tai muu vastaava.

##### HUOMIO

**Vääränlaisen sytytystulpan käyttö voi aiheuttaa moottorivaurion.**

1. Irrota sytytystulpan hattu ja poista kaikki lika sytytystulpan läheltä.
2. Irrota sytytystulppa tulppa-avaimen avulla.
3. Mittaa sytytystulpan kärkiväli rakotulkilla. Mikäli elektrodi tai eriste on vaurioitunut, vaihda sytytystulppa uuteen. Säädä kärkiväliä tarvittaessa taivuttamalla sivuelektrodia varovasti. Kärkivälin tulee olla: 0,70 – 0,80 mm.



4. Tarkista, että sytytystulpan tiiviste on moitteettomassa kunnossa. Ruuvaa sytytystulppa paikoilleen varovasti käsin estääksesi sylinterikannen kierteitä vaurioitumasta.
5. Kun sytytystulppa koskettaa aluslevyä, kiristä tulppa-avaimella ja purista aluslevy kokoon.
  - Uutta sytytystulppaa asennettaessa kierrä vielä 1/2 kierrosta sen jälkeen, kun tiiviste on puristunut kokoon.
  - Käytettyä sytytystulppaa uudelleen asennettaessa kierrä vielä 1/8–1/4 kierrosta.
6. Asenna sytytystulpan hattu takaisin paikoilleen.

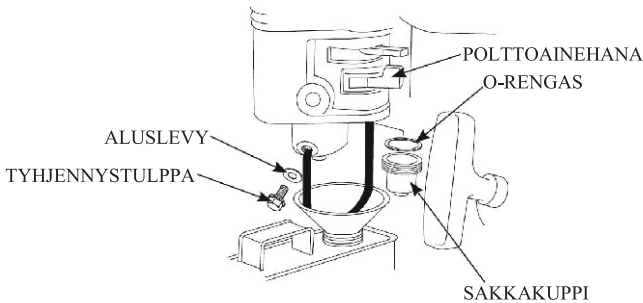
## 9. VARASTOINTI

- 1) Irrota siemenveden täyttöaukon korkki ja tyhjennystulppa, huuhtele pumpun pesä puhtaalla vedellä ja aseta siemenveden täyttöaukon korkki sekä tyhjennystulppa takaisin paikoilleen. Anna moottorin jäähtyä vähintään puolen tunnin ajan sammuttamisen jälkeen, huuhtele sitten kaikki ulkopinnat ja pyyhi laite kuivaksi.

### HUOMIO

**Korkealla paineella tuleva huuhteluvesi saattaa päästä ilmansuodattimeen ja äänenvaimentimeen, ja ilmanavia pitkin jopa sylinteriin asti aiheuttaen korroosiota ja vaurioita. Puhdistuksen saa siis suorittaa vasta kun moottori on sammutettu ja jäähtynyt.**

- 2) Irrota kaasuttimen tyhjennystulppa ja sakkakuppi, ja avaa tämän jälkeen polttoainehana. Valuta kaikki polttoaine kaasuttimesta ja polttoainesäiliöstä, aseta sakkakuppi ja tyhjennystulppa takaisin paikoilleen ja kiristä huolellisesti.



- 3) Vaihda moottoriöljy.
- 4) Kaada teelusikallinen (5–10 ml) puhdasta moottoriöljyä sylinteriin. Pyöritä moottoria useita kierroksia levittäääksesi öljyn sylinteriin. Asenna sytytystulppa takaisin paikoilleen.
- 5) Vedä vetokäynnistyskahvaa hitaasti kunnes tunnet vastusta. Tämän toimenpiteen aikana imu- ja pakovoventtiilit sulkeutuvat, mikä rajoittaa kosteuden pääsyä sylinterinkannen sisään. Palauta tämän jälkeen vetokäynnistyskahva varovasti takaisin paikoilleen.
- 6) Korjaa vahingoittuneet maalipinnat ja suojaa helposti ruostuvat kohdat ohuella voiteluainekerroksella.
- 7) Peitä vesipumppu polytiiviillä suojalla ja varastoi se ilmastoituun tilaan.

## 10. VIANETSINTÄ

### 1) Moottori

MOOTTORI EI KÄYNNISTY	SYY	KORJAAVA TOIMENPIDE
Tarkista ohjainlaitteiden asento	Polttoainehana KIINNI-asennossa.	Käännä polttoainehana AUKI-asentoon.
	Rikastin AUKI-asennossa.	Käännä rikastinvipu KIINNI-asentoon, ellei moottori ole lämmin.
	Moottorin kytkin OFF-asennossa.	Käännä moottorin kytkin ON-asentoon.
Tarkista polttoaine	Polttoaine on loppu.	Lisää polttoainetta.
	Huonolaatuinen polttoaine, pumppu on varastoitu ilman lisäainetta tai bensiiniin valuttamista, tai on käytetty huonoa bensiiniä.	Valuta polttoainesäiliö ja kaasutin tyhjäksi, lisää tuoretta bensiiniä.
Irrota ja tarkista sytytystulppa	Sytytystulppa on viallinen, likainen tai kärkiväli on väärä.	Säädä kärkiväli tai vaihda sytytystulppa uuteen.
	Sytytystulppa on polttoaineen kastelema (moottori tulvii).	Kuivaa sytytystulppa ja asenna se takaisin paikoilleen, käynnistä moottori kaasuvipu KORKEA-asennossa.
Vie laite huollettavaksi valtuutettuun huoltoliikkeeseen	Polttoainesuodatin on tukossa, kaasuttimessa on toimintahäiriö, sytytyksessä on toimintahäiriö, venttiilit ovat tukossa tms.	Vaihdata tai korjauta.

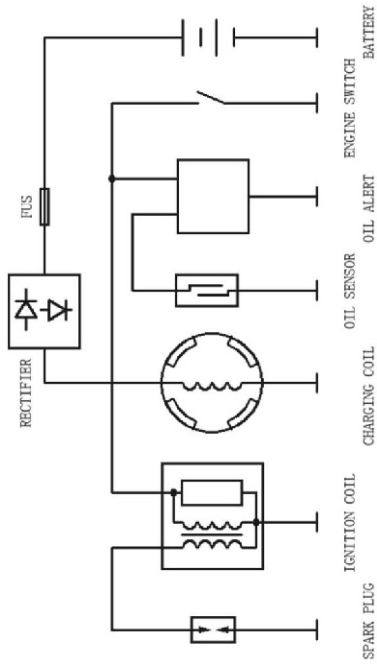
MOOTTORI ON TEHOTON	SYY	KORJAAVA TOIMENPIDE
Tarkista ilmansuodatinelementti	Elementti on tukossa.	Puhdista tai vaihda elementti.
Tarkista polttoaine	Huonolaatuinen polttoaine.	Valuta polttoainesäiliö ja kaasutin tyhjäksi, lisää tuoretta bensiiniä.
Vie laite huollettavaksi valtuutettuun huoltoliikkeeseen	Polttoainesuodatin on tukossa, kaasuttimessa on toimintahäiriö, sytytyksessä on toimintahäiriö, venttiilit ovat tukossa tms.	Vaihdata tai korjauta.

## 2) Vesipumppu

PUMPUSSE EI OLE TEHOA	SYY	KORJAAVA TOIMENPIDE
Tarkista pumpun pesä	Pumpussa ei ole siemenvettä.	Lisää siemenvesi.
Tarkista imuletku	Letku on litistynyt tai siinä on viilto tai reikä.	Vaihda imuletku.
	Imupää ei ole kokonaan veden alla.	Upota imupää ja imuletku kokonaan veden alle.
	Ilmavuoto liittimessä.	Vaihda tiivistealuslevy mikäli se puuttuu tai on vaurioitunut. Kiristä letkuliitin ja letkukiristin.
	Imupää on tukossa.	Puhdista imupää liasta.
Tarkista imu- ja poistokorkeus	Liian suuri nostokorkeus.	Uudelleensijoita pumppu ja letkut alentaaksesi nostokorkeutta.
Tarkista moottori	Moottori on tehoton.	Katso kohta ”MOOTTORI ON TEHOTON”.

PUMPUN TEHO ON ALHAINEN	SYY	KORJAAVA TOIMENPIDE
Tarkista imuletku	Letku on litistynyt, leikkaantunut, vaurioitunut, liian pitkä tai halkaisijaltaan liian pieni.	Vaihda imuletku.
	Imupää ei ole kokonaan veden alla.	Upota imupää ja imuletku kokonaan veden alle.
	Ilmavuoto liittimessä.	Vaihda tiivistealuslevy mikäli se puuttuu tai on vaurioitunut. Kiristä letkuliitin ja letkukiristin.
Tarkista poistoletku	Letku on vaurioitunut, liian pitkä tai halkaisijaltaan liian pieni.	Vaihda poistoletku.
Tarkista imu- ja poistokorkeus	Liian suuri nostokorkeus.	Uudelleensijoita pumppu ja letkut alentaaksesi nostokorkeutta.
Tarkista moottori	Moottori on tehoton.	Katso kohta ”MOOTTORI ON TEHOTON”.

# 11. KYTKENTÄKAAVIO



## 12. TEKNISET TIEDOT

KOHDE	MALLI	1” puhdasvesi- pumppu RT25ZBA	1.5” puhdasvesi- pumppu (1)	1.5” puhdasve- sipumppu (2)	2” puhdasve- sipumppu	3” puhdasve- sipumppu
Vesipumppu	Pituus (mm)	385	335	465	477	500
	Leveys (mm)	285	285	380	395	395
	Korkeus (mm)	375	380	405	411	446
	Kuivapaino (kg)	12,5	12	19.5	26.5	29
	Imuaukon halkaisija	25 mm (1”)	40 mm (1.5”)	40 mm (1.5”)	50 mm (2”)	80 mm (3”)
	Poistoaukon halkaisija	25 mm (1”)	40 mm (1.5”)	40 mm (1.5”)	50 mm (2”)	80 mm (3”)
	Imukorkeus (maksimi) (m)	6	6	6	8	8
	Nostokorkeus (maksimi) (m)	28	16	20	26	26
Virtaus (maksimi) (m <sup>3</sup> /h)	8	14	16	36	60	
Moottori	Malli	R80-V		R100	R200/R210	
	Tyyppi	Ilmajäähdytys, 4-tahti, SV, yksisylinterinen		Ilmajäähdytys, 4-tahti, OHV, yksisylinterinen		
	Sylinteritilavuus (cc)	78.5		99	196/212	
	Teho (kW/3600rpm)	1.5/1		1.8	3.6 /3.8	
	Polttoainesäiliön tilavuus (L)	1.5		2	3.6	
	Öljysäiliön tilavuus (L)	0.3		0.3	0.5	

KOHDE	MALLI	4” puhdas- vesi- pumppu	6” puhdas- vesi- pumppu	1.5” korkea- paine- pumppu (yksi- siipinen)	1.5” korkea- paine- pumppu (kaksi- siipinen)	2” korkea- paine- pumppu (yksi- siipinen) RT50YB	2” korkea- paine- pumppu (kaksi- siipinen)
Vesipumppu	Pituus (mm)	610	807	500	500	500	500
	Leveys (mm)	430	585	395	395	395	395
	Korkeus (mm)	537	669	446	446	446	446
	Kuivapaino (kg)	45	68	27	27.5	29.5	29.5
	Imuaukon halkaisija	100 mm (4”)	150 mm (6”)	40	40	50	50
	Poistoaukon halkaisija	100 mm (4”)	150 mm (6”)	40 (40/25/25)	40 (40/25/25)	50 (50/40/40)	50 (50/40/40)
	Imukorkeus (maksimi) (m)	8	7	7	7	7	7
	Nostokorkeus (maksimi) (m)	30	20	50	80	50	80
	Virtaus (maksimi) (m <sup>3</sup> /h)	96	140	20	12	30	16

Moottori	Malli	R300	R420	R200	R210
	Tyyppi	Ilmajäähditys, 4-tahti, OHV, yksisylinterinen			
	Sylinteritilavuus (cc)	301	420	196	212
	Teho (kW/3600rpm)	5.6	7.2	3.6	3.8
	Polttoainesäiliön tilavuus (L)	5.4	6.5	3.6	3.6
Öljysäiliön tilavuus (L)	1	1	0.5	0.5	

KOHDE	MALLI	2” korkea- paine- pumppu	2” kemikaali- pumppu RT50HB	3” kemikaali- pumppu RT80HB	3” jäte- vesipumppu RT80WB	3” liete- pumppu RT80NBA	4” liete- pumppu
Vesipumppu	Pituus (mm)	610	500	610	552	688	799
	Leveys (mm)	445	395	425	432	528	609
	Korkeus (mm)	537	446	462	460	572	605
	Kuivapaino (kg)	64	27	27	35	64	76
	Imuaukon halkaisija	50	50	76,2	80	80	100
	Poistoaukon halkaisija	50	50	76,2	80	80	100
	Imukorkeus (maksimi) (m)	7	7	7	7	7	7
	Nostokorkeus (maksimi) (m)	90	35	26	26	20	26
Virtaus (maksimi) (m <sup>3</sup> /h)	30	32	60	66	60	100	
Moottori	Malli	R390	R210		R210	R300	R390
	Tyyppi	Ilmajäähditys, 4-tahti, OHV, yksisylinterinen.					
	Sylinteritilavuus (cc)	389	212	212	212	301	389
	Teho (kW/3600rpm)	7.2	3.8	3.7	3.8	5.6	7.2
	Polttoainesäiliön tilavuus (L)	6.5	3.6	3.6	3.6	5.4	6.5
	Öljysäiliön tilavuus (L)	1	0.5	0.5	0.5	1	1

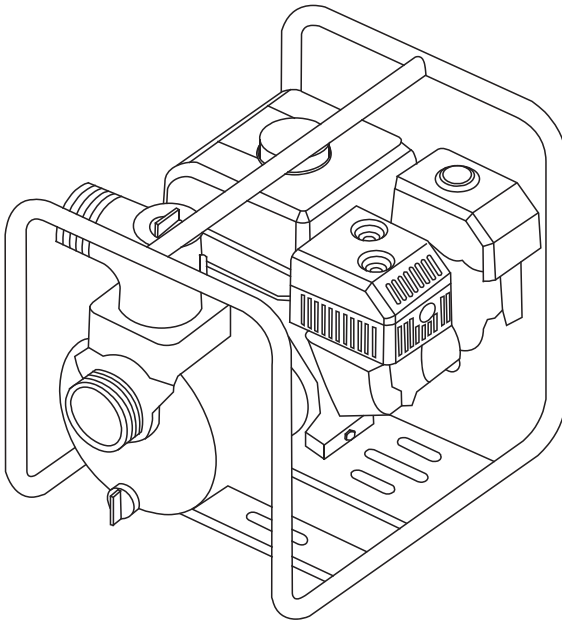
Melupäästö mitattu standardin EN ISO 3744 ja Euroopan direktiivin 2005/88/EY (muutettu Euroopan direktiivistä 2000/14/EY) mukaisesti

MALLI	1”/1.5”/2”/3” vesipumppu	4” vesipumppu
Ääniteho (dB)	98	100

#### SÄÄTÖPARAMETRIT

Sytytystulpan kärkiväli	0.70–0.80 mm
Moottorin joutokäyntinopeus	1600±160 rpm
Venttiilin välys (kylmänä)	Imuventtiili: 0.10–0.15 mm Pakuventtiili: 0.15–0.20 mm

**1"/1.5"/2"/ 3"/4"/6"**  
**WATER PUMP**  
**Owner's Manual**



**ORIGINAL INSTRUCTION**



## **PREFACE**

Thank you for choosing a water pump of our company.

Please keep the owner's manual for reference.

This manual should be considered a permanent part of the water pump and should remain with the water pump if it is resold.

The manual instructs the user how to operate the water pump including the models of 1",1.5",2",3",4"and6", and be sure to read it carefully first before operation to get the best results. If a problem should arise or if you have any questions about the pump, consult an authorized dealer of our company.

All information and diagrams of this manual are provided in accordance with the newest products at the publishing time. If revision or any other change is made in respect of the information described in this manual, making it a little different from the product's actual status,our company will explain it.Our company reserves the right to make changes at any time without notice and without incurring any obligation. No part of this publication may be reproduced without written permission of our company.

## CONTENTS

1. SAFETY .....	3
2. COMPONENT IDENTIFICATION .....	7
3. CONTROL SYSTEM .....	14
4. PRE-OPERATION INSPECTION .....	17
5. OPERATION .....	22
6. STARTING THE ENGINE.....	26
7. STOPPING THE ENGINE.....	29
8. MAINTENANCE .....	31
9. STORAGE .....	36
10. TROUBLESHOOTING .....	28
11. ELECTRIC DIAGRAM .....	40
12. SPECIFICATION .....	41


# 1. SAFETY

Our company's water pump is designed to give safe and reliable service if operated according to instructions. Read and understand the Owner's Manual before operating the water pump. Failure to do so could result in personal injury or equipment damage.

## Safety Messages

Your safety and the safety of others are very important. We have provided important safety messages in this manual and on water pump and engine. Please read these messages carefully.

Safety label - on the water pump and engine.

A safety message - alerts you to potential hazards that could hurt you or others. Each safety message is preceded by a safety alert symbol  and one of three words: WARNING, CAUTION, or NOTICE. These mean:

### WARNING

You CAN be KILLED or SERIOUSLY HURT if you don't follow instructions.

### CAUTION

You CAN be HURT if you don't follow instructions.

### NOTICE

Your water pump or other property could be damaged if you don't follow instructions.

## 1) Safety Instruction

Clean water pump and high pressure pump are only designed for pumping clean water.

Sewage pump has the capability of transmitting soft solids within the diameter of 25.4mm

Chemical pumps is used for transmission of weak acid and base (PH4-11), high ignition temperature liquid and sea water.

Mud pump is suitable for pumping dirt water with up to 50% solid sewerage, Capacity up to diameter of 25.4mm.

To prevent fire hazards and to provide adequate ventilation, keep the pump at least 1 meter away from each of the building walls and other equipment during operation. Do not place flammable objects close to the pump and do not fill the fuel tank with gasoline before long distance transportation.

The muffler becomes very hot during operation and remains hot for a while after stopping the engine. Be careful not to touch the muffler while it is hot. Let the engine cool before storing the water pump indoors.

Gasoline is highly flammable and explosive. Don't smoke in the refueling and fuel storage area.

Place the pump on a firm, level surface. If the pump is tilted or overturned, fuel spillage may result.

Refuel in a well-ventilated area with the engine stopped, and in places for refueling or storing gasoline. If spilling occurs, immediately clean it. After refueling, cover the fuel tank well and screw it down.

Exhaust contains poisonous carbon monoxide gas that can build up to dangerous levels in closed areas. Breathing carbon monoxide can cause unconsciousness or death.

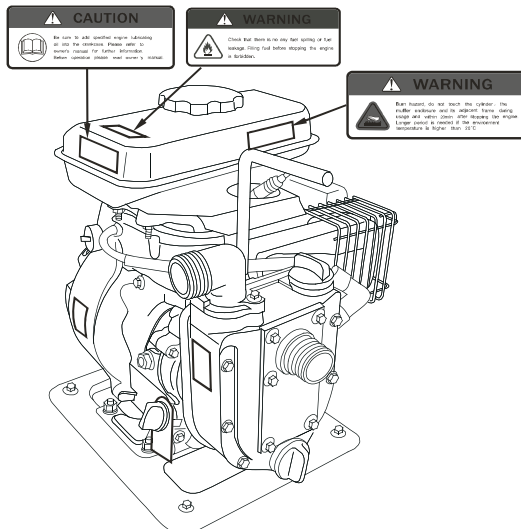
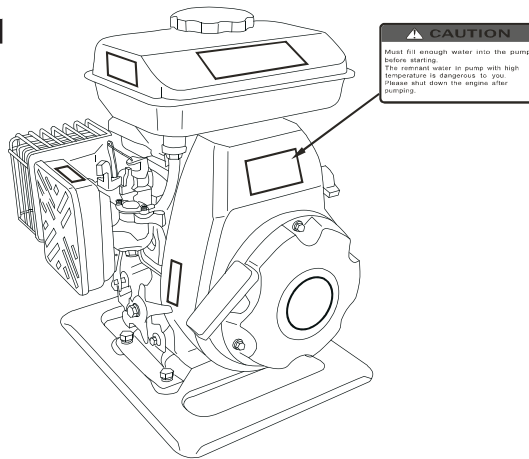
Don't screw off the plug while the engine is running to avoid damaging

the equipment and hurting the persons.

Children and pets must be kept away from the area of operation due to a possibility of burns from the hot engine components.

The machine is forbidden to be operated in a potentially explosive atmosphere.

## 2) Safety Label



# SAFETY

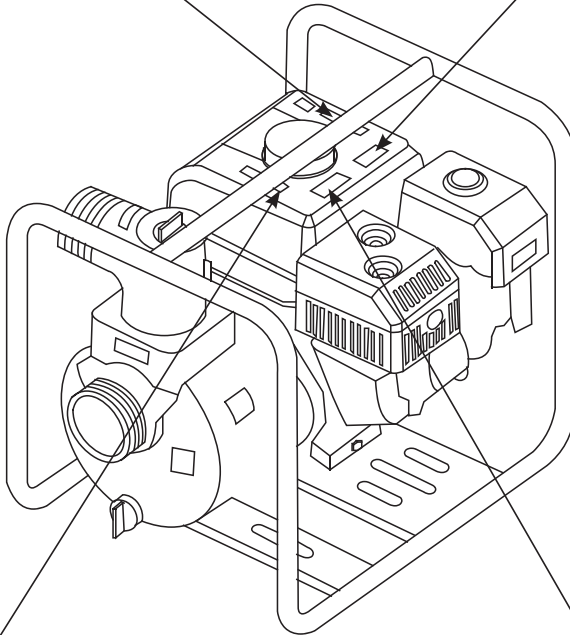
---

 **WARNING**

 Check that there is no any fuel spilling or fuel leakage. Filling fuel before stopping the engine is forbidden.


 **CAUTION**


 Be sure to add specified engine lubricating oil into the crankcase. Please refer to owner's manual for further information. Before operation Please read owner's manual.



 **WARNING**

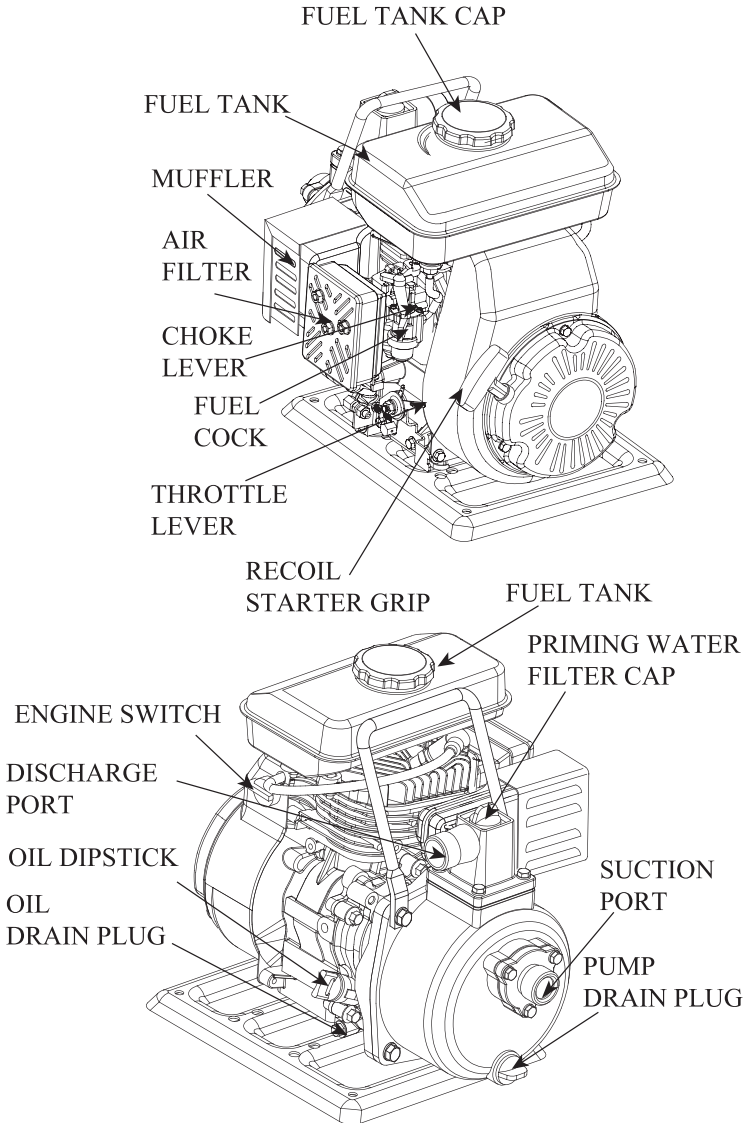
Among engine exhaust emissions, there toxic CO, so never use this machine in an enclosed area.

 **WARNING**

 Burn hazard, do not touch the cylinder, the muffler enclosure and its adjacent frame during usage and within 20min after stopping the engine. Longer period is needed if the environment temperature is higher than 20°C.

## 2. COMPONENT IDENTIFICATION

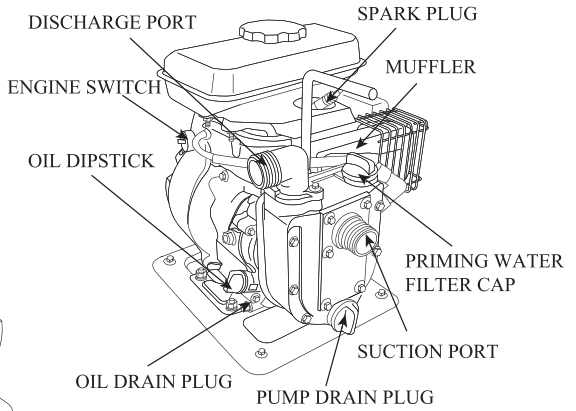
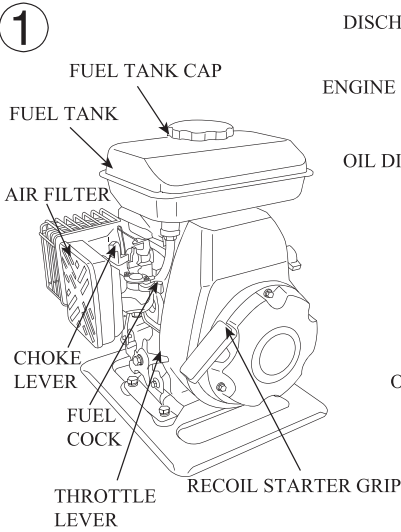
### 1" CLEAN WATER PUMP



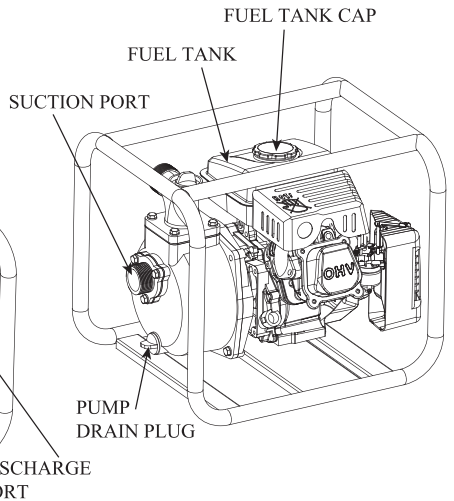
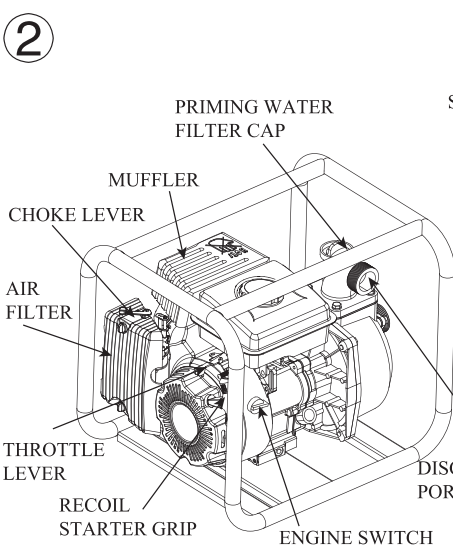
COMPONENT IDENTIFICATION

# 1.5" CLEAN WATER PUMP

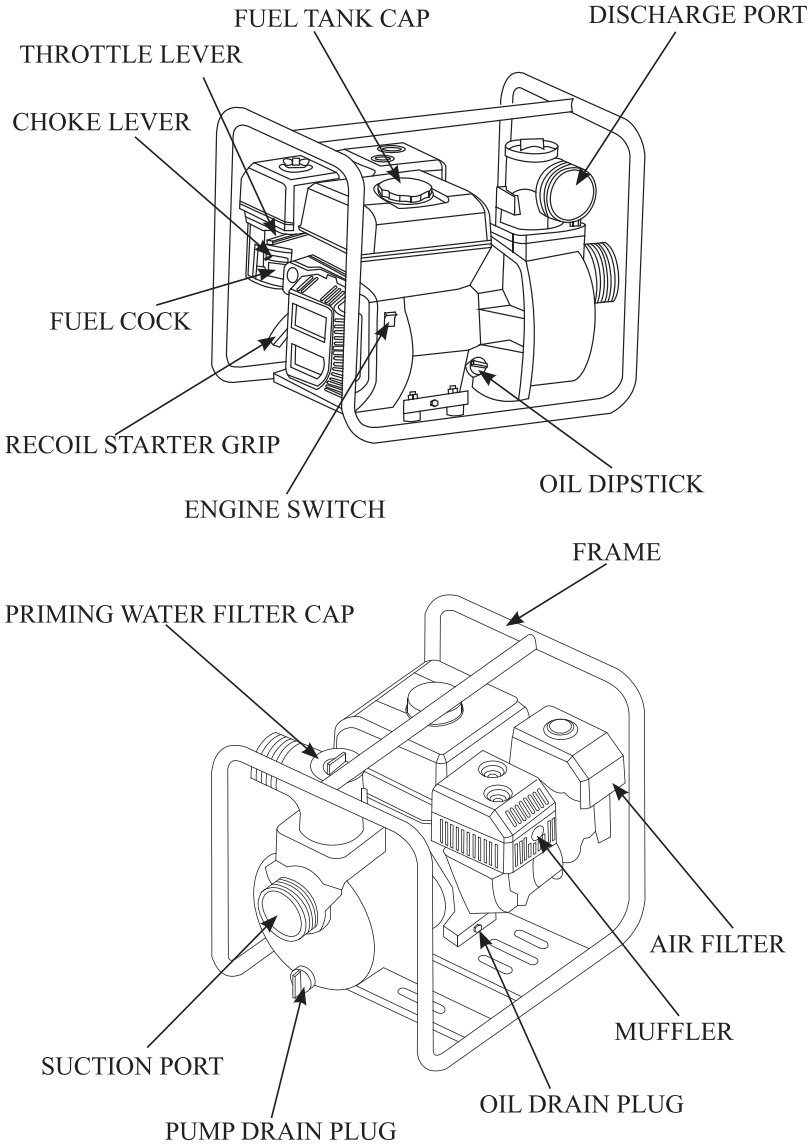
1



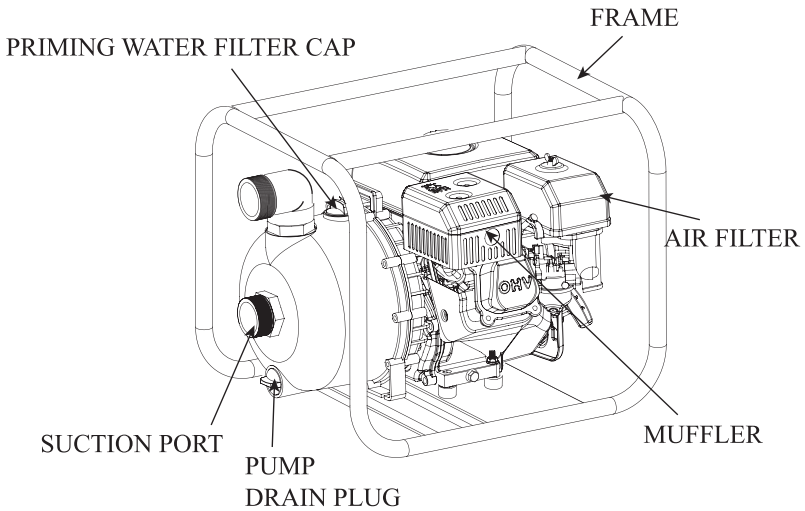
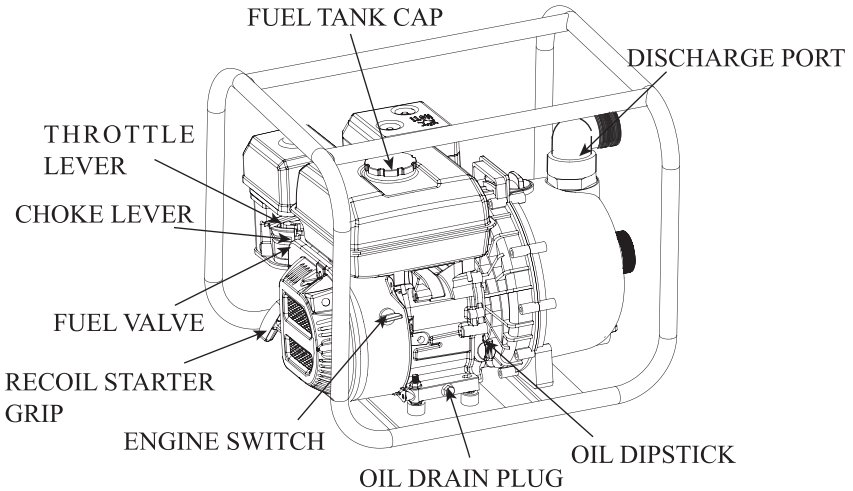
2



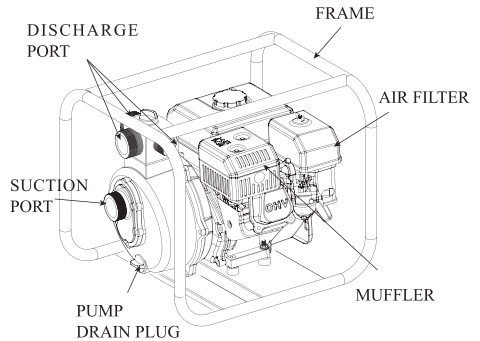
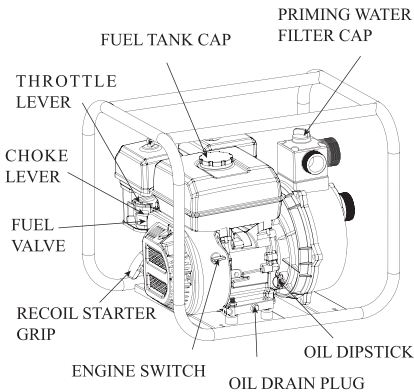
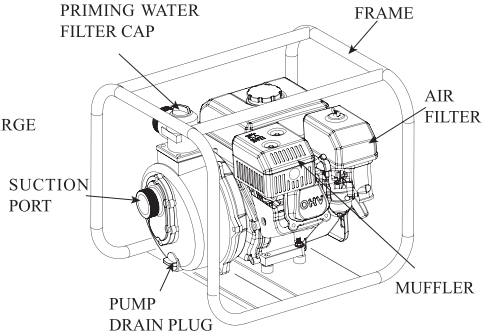
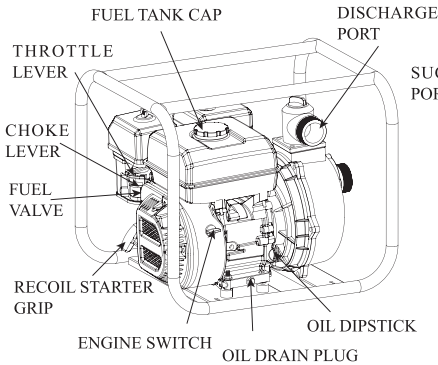
## 2"/3"/4"/6" CLEAN WATER PUMP



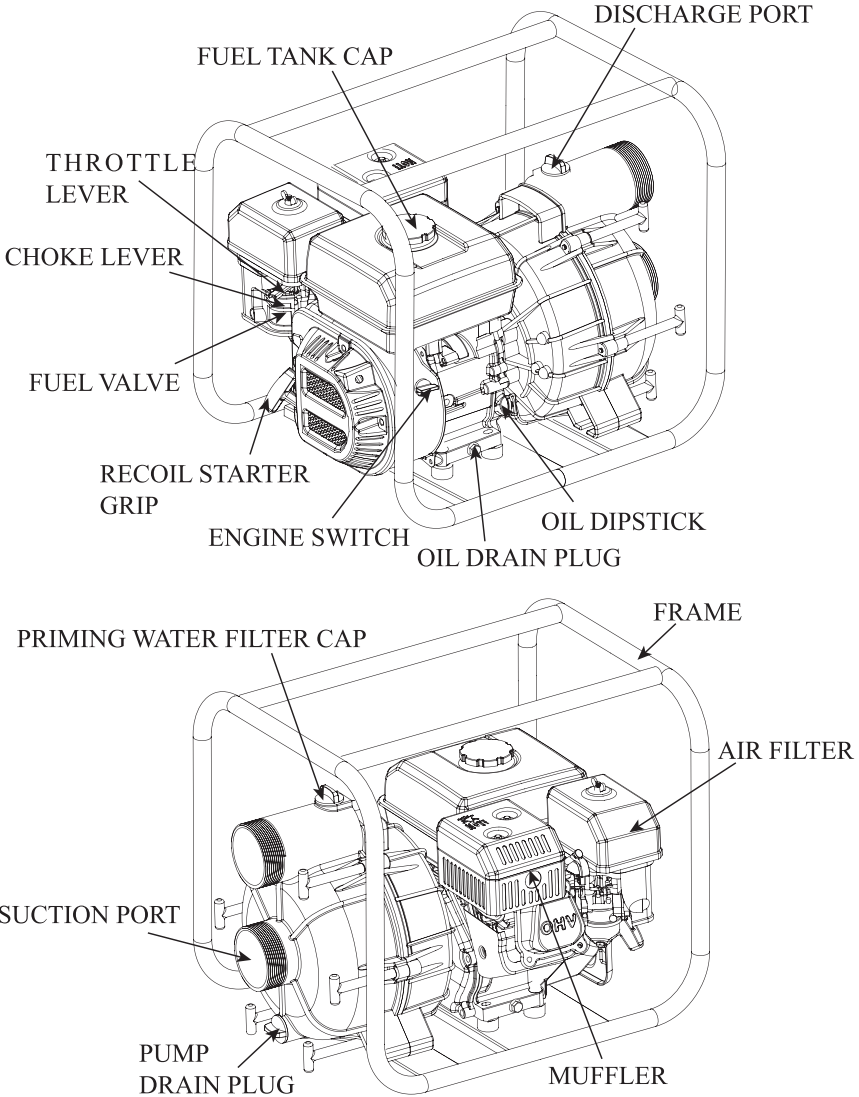
# CHEMICAL PUMP



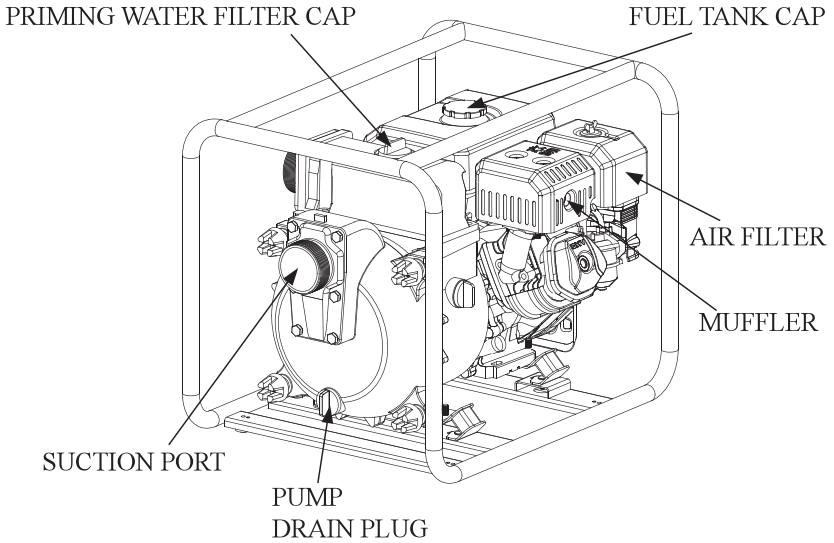
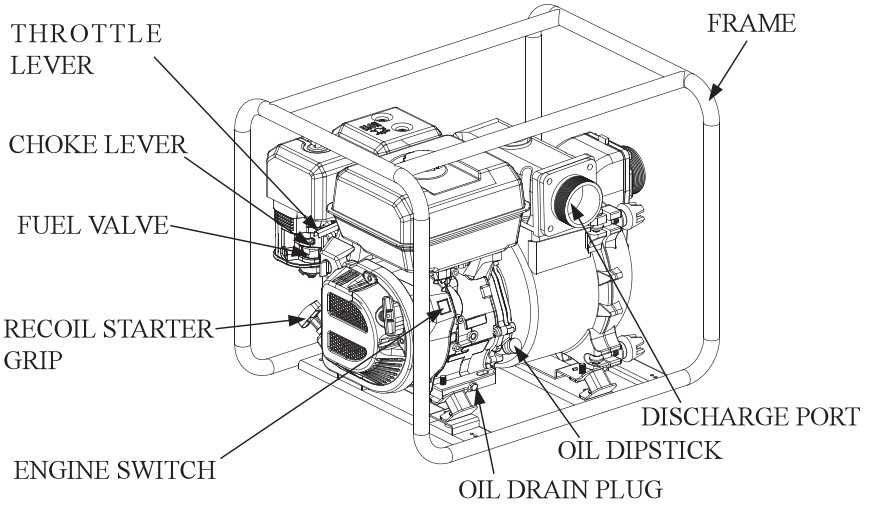
**HIGH PRESSURE PUMP( The illustrations employ the 2" high pressure pump as the example)**



# SEWAGE PUMP



# MUD PUMP



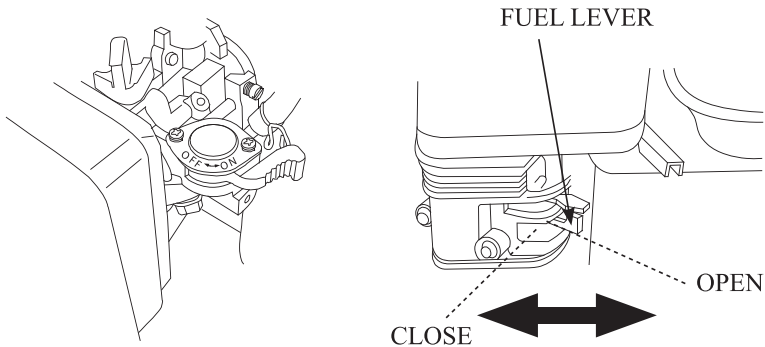
### 3. CONTROL SYSTEM

Before operating our company's water pump, carefully read and understand the owner's manual and be familiar with each control function. Know how to operate and how to do in a urgency condition.

#### 1) Fuel Lever

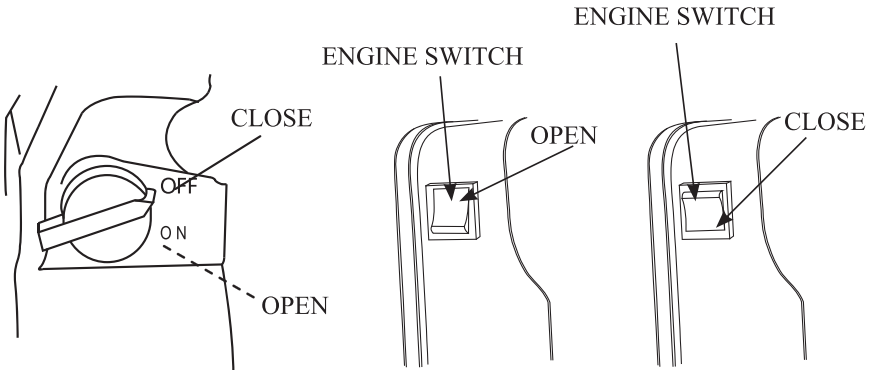
The fuel lever is used for fuel flowing from the fuel tank to carburetor. Set the fuel lever to the "OPEN" position.

When not operating the engine, set the fuel lever to the "CLOSE" position.



#### 2) Engine Switch

The engine switch is used for opening or closing ignition circuit : Set the engine switch to the "OPEN" position to run the engine, and set it to the "CLOSE" position to stop the engine.

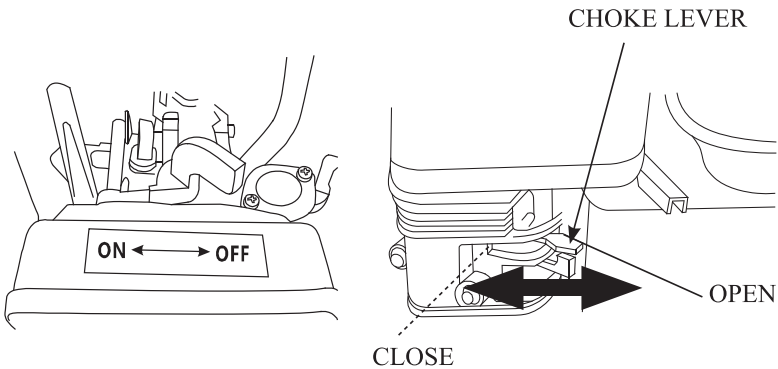


### 3) Choke Lever

The choke lever is used for opening and closing the choke of the carburetor.

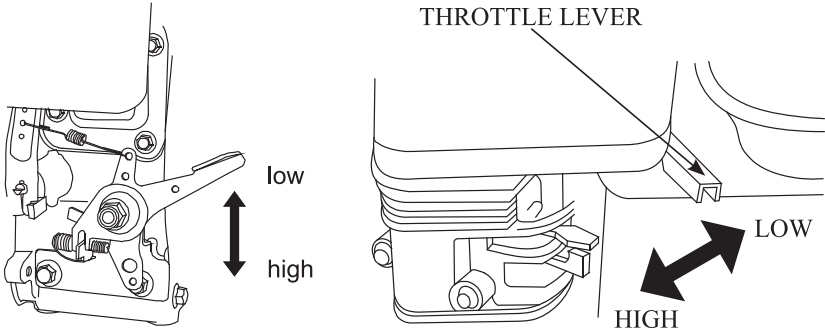
Set the choke lever to the “CLOSE” position for cold starting.

Set the choke lever to the “OPEN” position for normal operation or the Engine's warm starting.



#### 4) Throttle Lever

Adjust the throttle lever to change speed of the engine, thereby adjust the discharge water. For a bigger water discharge, set the throttle lever to the HIGH position, for a smaller water discharge, set the throttle lever to the LOW position.

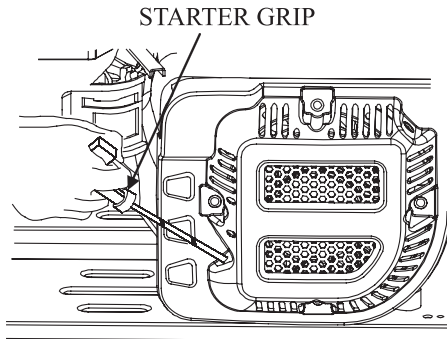


#### 5) Recoil Starter

Pull the recoil starter to start the engine.

**NOTICE**

**Don't allow the starter grip to snap back against the engine. Return it gently to prevent damage to the starter**



## 4. PRE-OPERATION INSPECTION

For your safety and to maximize the service life of your equipment, it is very important to take a few moments before you operate the pump to check its condition. Be sure to take care of any problem you find or have your servicing dealer correct it, before you operate the pump.



**Improperly maintaining this pump or failing to correct problems before operation could cause a malfunction in which you could be seriously injured.**

Exhaust gas contains poisonous carbon monoxide. Avoid inhalation of exhaust gas. Never run the engine in a closed garage or an enclosed area. To prevent fire hazards, keep the pump at least 1m away from each of the building walls and other equipment during operation. Do not place flammable objects close to the engine.

Before beginning your pre-operation checks, be sure the pump is on a level surface and the ignition switch is in the OFF position.

### 1) Routine Check

Look around and underneath the pump for signs of oil or gasoline leaks. Remove any excessive dirt or debris, especially from around the engine muffler and recoil starter.

Look for signs of damage.

Check to confirm that all nuts, bolts, screws, hose connectors and clamps are tightened.

## 2) Check The Suction And Discharge Hoses

Check the general condition of the hoses. Be sure the hoses are in serviceable condition before connecting them to the pump. Remember that the suction hose must be of a reinforced construction to prevent hose collapse.

Check to ensure that the sealing washer in the suction hose connector is in a good condition.

Check to ensure that the hose connectors and clamps are securely installed.

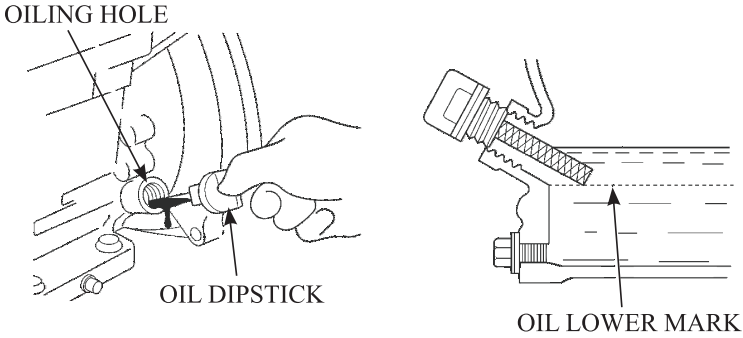
Check to ensure that the strainer is in a good condition and is installed on the suction hose.

## 3) Check Engine Oil

### **NOTICE**

**Put the engine on a level place and check the engine oil.**

- 1) Remove the oil filler cap and wipe the dipstick clean.
- 2) Check the oil level by inserting the dipstick into the filler neck without screwing it in.
- 3) If the level is low, add the recommended oil to the upper mark on the dipstick.
- 4) After adding, don't forget to refit and screw down the oil dipstick.

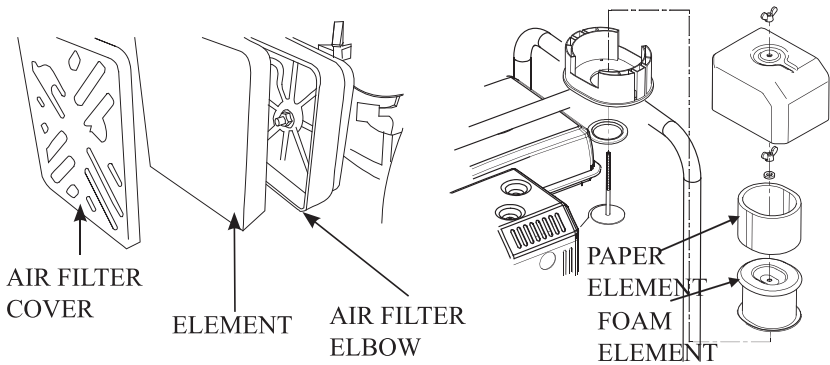


**NOTICE**

Engine operating with oil at the lower oil mark will cause engine damage.

#### 4) Check Air Filter

A dirty air filter will restrict air flow to the carburetor, reduce engine performance and thereby reduce water Pump performance. So, often check the air filter.



Screw off butterfly nut and remove air filter housing, If the element is

dirt, clean it, if it is damaged, replace with a new one. If it is an oil bath air filter, Check the oil capacity.

Reinstall the air filter back in reverse order and screw the butterfly nut down.

**NOTICE**

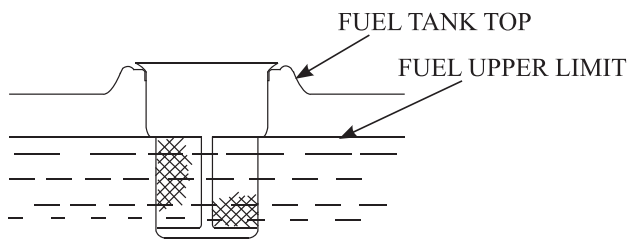
**Assembly should be correct, Never run the water pump without the air filter or with a damaged air filter assembled, if so, rapid engine wear will result.**

**5) Check The Fuel**

Before each operation, check the engine oil level with the water pump stopped on a level ground. Screw off the fuel tank cap and check the fuel level. If the level is too low, add fuel, screw on the fuel tank cap and tighten it after refueling.

**NOTICE**

**Don't add the fuel over the fuel strainer shoulder(maximum level).**



Refuel in a well-ventilated area. If the engine has run for a while, it has to be cooled before being refueled.

**NOTICE**

**Fuel can damage paint and plastic. Be careful not to spill fuel when filling your fuel tank.**

## 6) Fuel Recommendations

Use gasoline with octane rating  $\geq 90$ .

We recommend unleaded gasoline because it produces fewer engine deposit and spark plug deposit and extends exhaust system's life.

Never use stale or contaminated gasoline or oil/gasoline mixture. Avoid getting dirt or water in the fuel tank.

## **5. OPERATION**

### **1) Safe Operating Precautions**

To safely utilize the full potential of this pump, you need a complete understanding of its operation and a certain amount of practice with its controls.

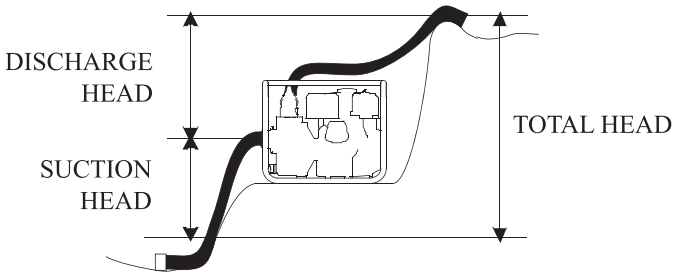
Before operating the pump for the first time, please review the "Safety Instruction" (refer to page 4) and the "PRE-OPERATION INSPECTION".( refer to page 18)

Exhaust contains poisonous carbon monoxide gas that can build up to dangerous levels in closed areas. Breathing carbon monoxide can cause unconsciousness or death.

### **2) Pump Placement**

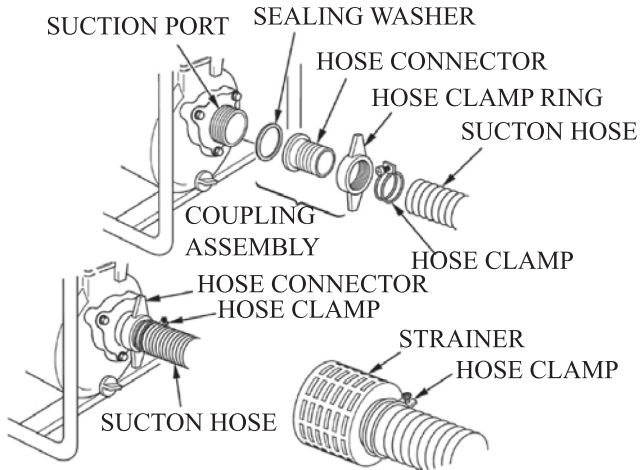
For best pump performance, place the pump near the water level, and use hoses that are no longer than necessary. That will enable the pump to produce the greatest output with the least self-priming time.

As head increases, pump output decreases, The length, type and size of the suction and discharge hoses can also significantly affect pump output. Minimizing suction head (placing the pump near the water level) is also very important for reducing self-priming time.



### 3) Suction Hose Installation

Use the commercially available hose and hose connector, and the hose clamp provided with the pump to install the suction, and tighten the clamp. Firmly fix the suction hose without moving.



Hose dimension should be longer than water suction port dimension.  
Minimum hose dimension shall be as following:

## OPERATION

---

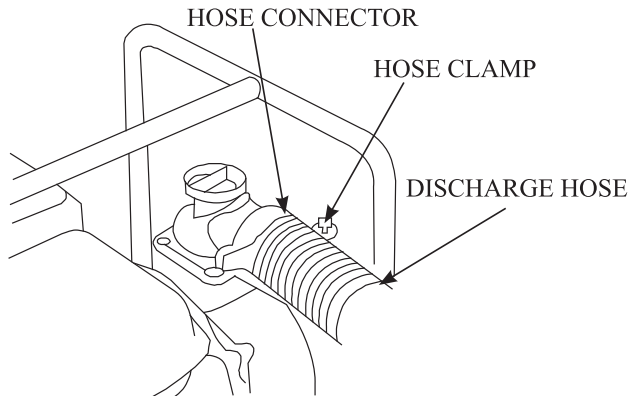
1" water pump	25mm
1.5" water pump	40mm
2" water pump	50 mm
3" water pump	80 mm
4" water pump	100 mm
6" water pump	150mm

Use a hose clamp to securely fasten the hose connector to the suction in order to prevent air and water leakage. Check to ensure that the hose connector sealing washer is in a good condition.

Install the strainer (provided with the pump) on the other end of the suction hose and secure it with a hose clamp. The strainer will help prevent the pump from becoming clogged or damaged by debris.

### 4) Discharge Hose Installation

Use the commercially available hose and hose connector, and the hose clamp provided with the pump to install the discharge, and tighten the clamp. Firmly fix the discharge hose without moving.



It is best to use a short, large-diameter hose, because that will reduce fluid friction and improve pump's output.

Tighten the hose clamp securely to prevent the discharge hose from disconnecting under a high pressure.

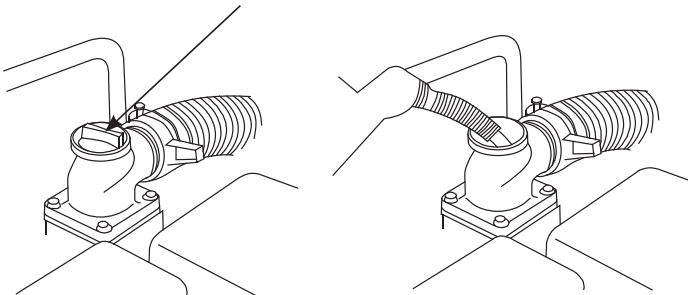
## 5) Priming The Pump

Before starting the engine, make sure to fill the pump with water: screw off the priming plug and prime the pump fully with clean water. Don't screw off the priming plug during operation of the pump to avoid damaging the equipment and injuring persons. Reinstall the priming plug and tighten it securely after priming.

### NOTICE

**Dry operating of the pump will destroy the pump seal. If the pump has been operated in a dry state, stop the engine immediately and allow the pump to cool before being primed.**

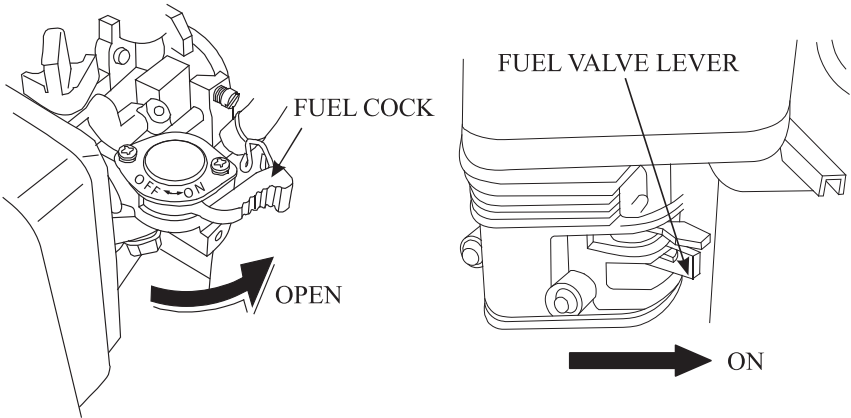
PRIMING WATER FILLER CAP



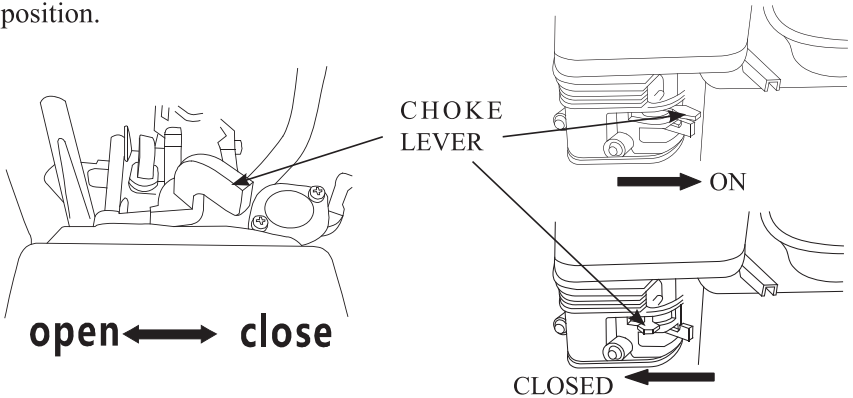
## 6. STARTING THE ENGINE

1) Screw the priming plug off and prime the pump with water until the water is overflowing (water pump set shall be placed on a level ground).

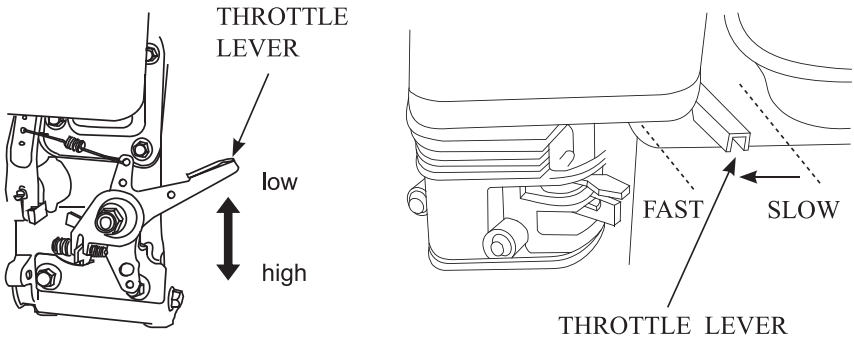
2) Move the fuel valve lever to the “ON” position.



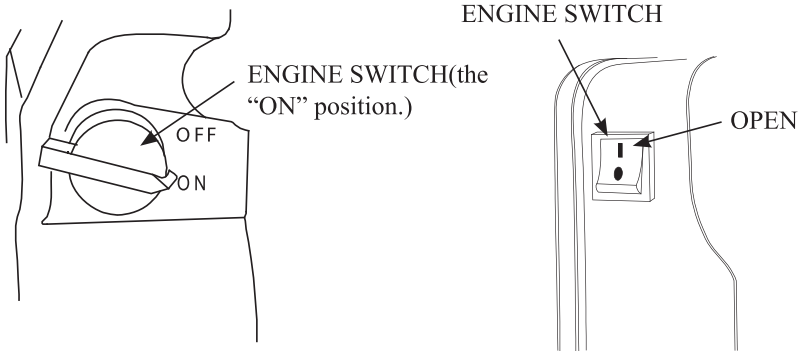
3) To start a cold engine, move the choke lever to the “CLOSED” position.



4) Move the throttle lever away from the “SLOW” position about 1/3 of the way toward the “FAST” position.



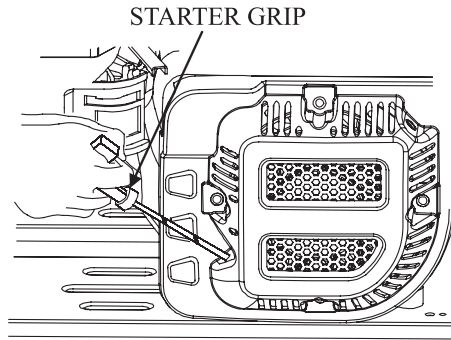
5) Turn the engine switch to the “ON” position.



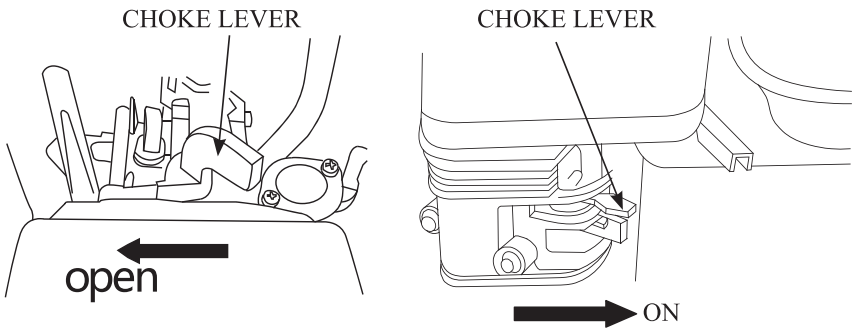
6) Pull the starter grip lightly until resistance is felt, the pull it briskly.

**NOTICE**

**Do not allow the starter grip to snap back against the engine. Return it gently to prevent damage to the starter.**



7) If the choke lever was moved to the CLOSED position to start the engine, gradually move it to the OPEN position as the engine warms up.



8) Setting engine speed

After starting the engine, move the throttle lever to the FAST position for self-priming, and check pump output.

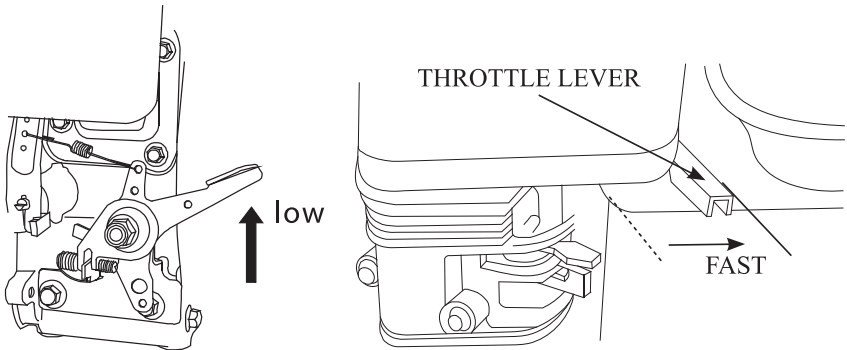
Pump output is controlled by adjusting engine speed, moving the throttle lever in the FAST direction will increase pump output, and moving the throttle lever in the slow direction will decrease pump output.

## 7. STOPPING THE ENGINE

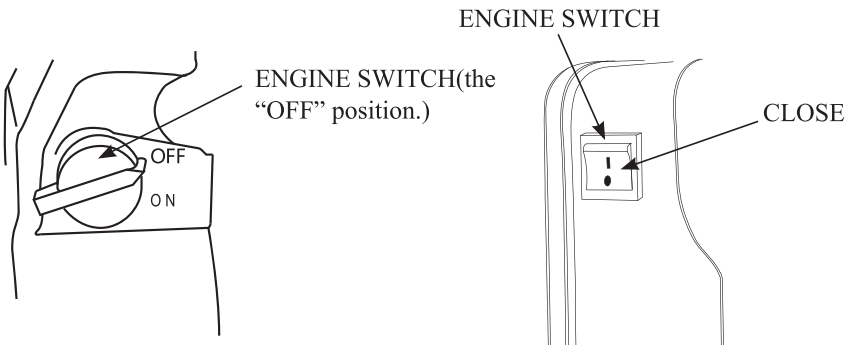
To stop the engine in an emergency, simply turn the engine switch to the OFF position.

Under normal conditions, use the following procedure:

- 1) Move the throttle lever to the SLOW position.



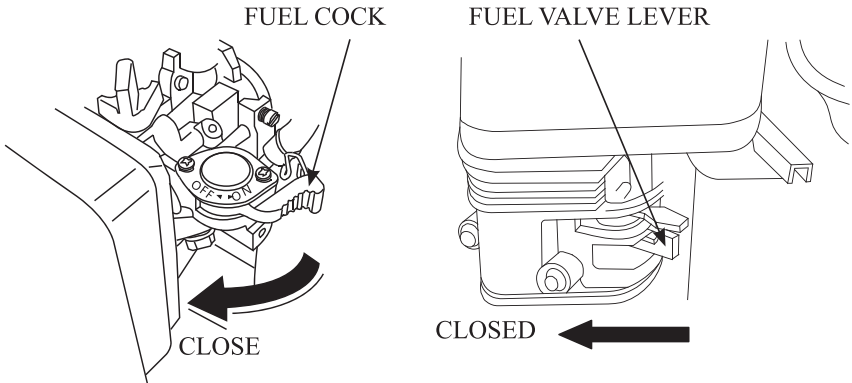
- 2) Turn off engine switch: Turn the engine switch to OFF position.



STOPPING THE ENGINE

---

3). Turn fuel valve lever off: Turn the fuel valve lever to OFF position.



After use, remove the pump drain plug and drain the pump chamber. Remove the filler cap and flush the pump chamber with clean, fresh water. Allow the water to drain from the pump chamber, then reinstall the filler cap and drain plug.

## 8. MAINTENANCE

The engine must be properly maintained to ensure its operation be safe, economy and trouble-free, as well as eco-friendly.

In order to keep your gasoline engine in good working condition, it must be periodically serviced. The following maintenance schedule and routine inspection procedures must be carefully followed

Items		Frequency	Each time	First 1 month or first 20hrs of operation	Thereafter, every 3 months or every 50hrs of operation	Every year or every 100 hrs of operation
Engine oil	Check- Refill		√			
	Replace			√	√	
Reduction gear oil(if equipped)	Oil level check		√			
	Replace			√	√	
Air filter element	Check		√			
	Clean			√		
	Replace				√	
Deposit Cup( if equipped)	Clean					√
Spark Plug	Check - adjust					√*
Spark arrester	Clean				√	
Idling ( if equipped)**	Check - adjust					√
Valve clearance **	Check-adjust					√
Fuel tank & fuel filter **	Clean					√
Fuel line	Check	Every 2 years( change if necessary)				
Cylinder head, piston	Clean up carbon **	$< 225\text{cc}$ , Every 125hrs $\geq 225\text{cc}$ , Every 250hrs				

\* These items should be replaced if replacement needed.  
 \*\* These items should be maintained and repaired by our authorized dealer, unless the owner has appropriate tools and is proficient with mechanical maintenance.

### NOTICE

- If the gasoline engine frequently work under high temperature or heavy load, change the oil every 25 hours.
- If the engine frequently work under dusty or other severe circumstances, clean the air filter element every 10 hours; If necessary, change the air filter element every 25 hours.
- The maintenance period and the exact time (hour), the one which comes first

should govern.

- If you have missed the scheduled time to maintain your engine, do it as soon as possible.

 **WARNING**

**Stop the engine before servicing. Put the engine on a level surface and remove the spark plug cap to prevent the engine from starting. Never run your engine in a poorly ventilated room or other enclosed area, be sure to keep good ventilation in working area. The exhaust from the engine may contain poisonous CO, inhalation can cause shock, unconsciousness and even death.**

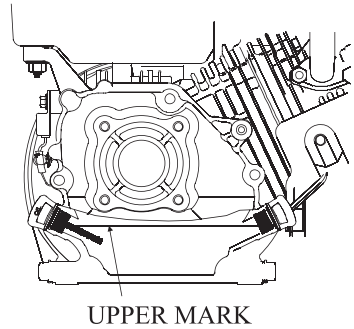
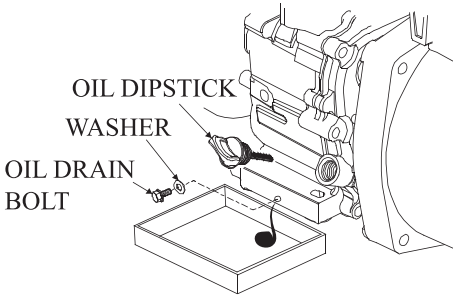
## 2) Engine oil change

Drain the used oil while the engine is warm. Warm oil drains quickly and completely.

1. Place a suitable container below the engine to catch the used oil, then remove the oil filler cap/dipstick and the drain plug.
2. Allow the used oil to drain completely, then reinstall the drain plug, and tighten it securely.

Please dispose of used motor oil in a manner that is unarmful to with the environment. We suggest you take used oil in a sealed container to your local recycling center or service station for reclamation. Do not throw it in the trash, pour it in the ground, or down into a drain.

3. With the engine on a level place, fill it to the upper limit with the recommended oil.



4. Reinstall the oil dipstick and tighten it.

**CAUTION**

**Used engine oil may cause skin cancer if repeatedly left in contact with the skin for prolonged periods. Although this is unlikely unless you handle used oil on a daily basis, it is still advisable to thoroughly wash your hands with soap and water as soon as possible after handling used oil.**

### 3) Engine oil recommendations

Engine oil is a major factor affecting engine performance and service life. Non-detergent and 2-stroke engine oils will damage the engine and are not recommended.

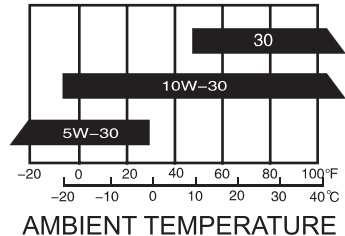
Recommended oil  
4-stroke gasoline oil

SE, SF grades under API service

Classification or SAE10W-30 that is equivalent SG grade. Of course, you can select according to local temperature.

The recommended operating range of this pump: -5°C to 40°C.

#### SAE VISCOSITY GRADES



## 4) Air Filter Service

A dirty air filter element will restrict air flow to the carburetor, reducing engine performance, if you operate the pump in very dusty areas, clean the air filter more frequently than specified in the maintenance schedule.

### NOTICE

**Never run the engine without the air filter or use a damaged air filter. If so, rapid engine wear will result.**

Screw off the butterfly nut down and remove the housing. Screw off the other butterfly nut and remove the element.

1. Wash the element with home detergents and warm water (or non-flammable or high flash-point cleansing solvents) and dry it up.
2. Soak it in clean engine oil until it is saturated. Squeeze out excess oil.
3. Clean the lower body of the air filter, housing, and rubber cushion. Prevent dusts from entering into the air path of the carburetor.
4. Reinstall air filter and screw on the butterfly nut.

## 5) Spark Plug Service

Recommended spark plugs: NGK BP6ES or other equivalents.

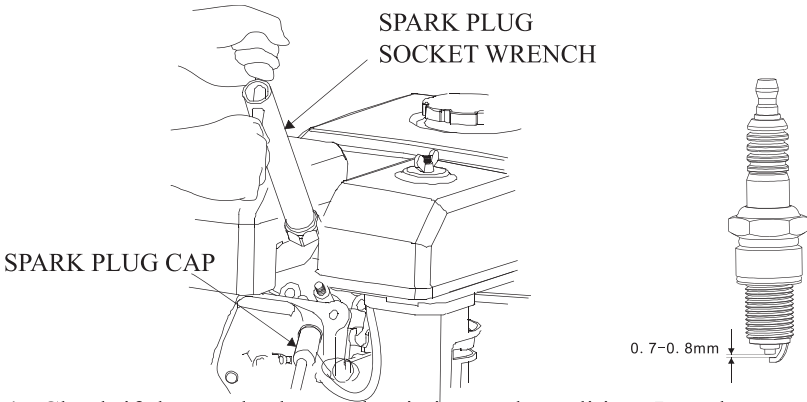
### NOTICE

**Wrong model can result in engine damage.**

1. Remove the spark plug cap, and clean any dirt from around the spark plug base.
2. Use the plug wrench to remove the spark plug.
3. Measure the plug gap with a feeler gauge. If the electrode or insulator

is damaged, replace the spark plug.

Correct as necessary by carefully bending the side electrode. The gap should be: 0.70-0.80 mm.



4. Check if the spark plug gasket is in good condition. In order to avoid damage to the thread in the cylinder head, screw in the spark plug carefully by hand.
5. Once the spark plug has touched the washer, screw it down by a spark plug wrench and compress the washer.
  - If a new spark plug is used, make 1/2 turn more after compressing the gasket.
  - If reinstalling the used spark plug, just make 1/8-1/4 turn more.
6. Install the spark plug cap.

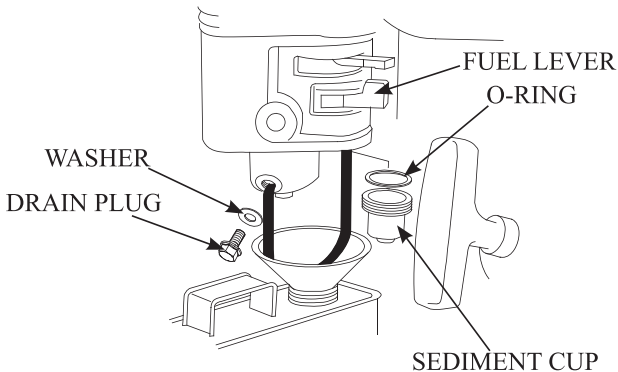
## 9. STORAGE

- 1) Remove priming plug and drain plug, flush the chamber with clean water, reinstall the priming plug and drain plug. After stopping the engine, cool for half an hour at least, then flush all outer surfaces and wipe it.

### NOTICE

**Higher pressure flushing water can enter into the air filter and muffler, even entering into the cylinder along the air path, resulting in corrosion and damage. So, operation must be performed only after stopping and cooling.**

- 2) Remove drain plug of the carburetor and sediment cup, then open the fuel lever. Completely drain the fuel from the carburetor and fuel tank, then install the sediment cup and drain plug back and tighten them.



- 3) Change the engine oil.
- 4) Pour a tablespoon (5-10 cc) of clean engine oil into the cylinder. Crank the engine several revolutions to distribute oil in the cylinder. Reinstall the spark plug back.

- 5) Pull the starter grip slowly until resistance is felt. During such a process, intake and exhaust valves keep closed to restrict the moisture entering into cylinder head, then, return the starter grip gently.
- 6) Repair damaged enamel paint, and apply a thin film of grease to the areas likely to be rusty.
- 7) Cover a dust-proof sleeve on the water pump and place it in the ventilated area.

# 10. TROUBLESHOOTING

## 1) Engine

ENGINE WILL NOT START	CAUSE	CORRECTION
Check Control Parts	Fuel valve OFF.	Move fuel valve lever to ON position.
	Choke open.	Move choke lever to CLOSED position unless engine is warm.
	Engine switch OFF.	Turn engine switch to ON.
Check Fuel	Out of fuel.	Refuel.
	Bad fuel, pump stored without treating or draining gasoline or refueling with bad gasoline.	Drain fuel tank and carburetor, refuel with fresh gasoline.
Remove And Inspect Spark Plug	Spark plug faulty fouled or improperly gapped.	Adjust gap or replace with a new spark Plug
	Spark plug wet with fuel(flooded engine).	Dry and reinstall spark plug, start engine with throttle lever in FAST position.
Contact Our Company's Authorized Dealer For Servicing	Fuel filter clogged, carburetor malfunction, ignition malfunction, valves stuck, etc.	Replace or repair.

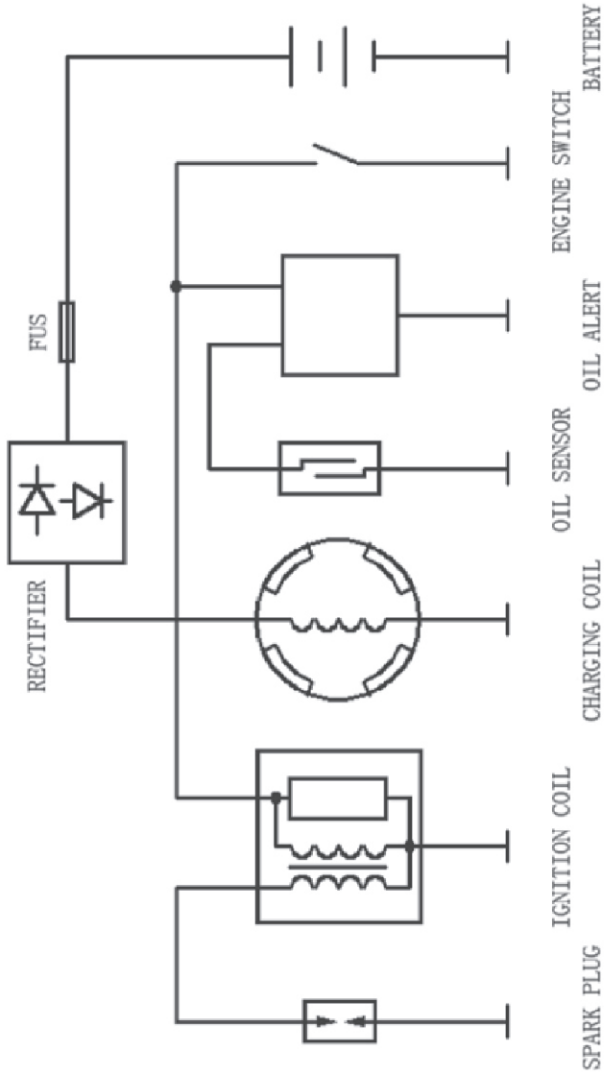
ENGINE LACKS POWER	CAUSE	CORRECTON
Check Air Filter Element	Element clogged.	Clean or replace the element.
Check Fuel	Bad fuel.	Drain fuel tank and carburetor, refuel with fresh gasoline.
Contact Our Company's Authorized Dealer For Servicing	Fuel filter clogged, carburetor malfunction, ignition malfunction, valves stuck, etc.	Replace or repair.

## 2) Water pump

NO PUMP OUTPUT	CAUSE	CORRECTION
Check pump chamber	Pump not primed.	Prime pump.
Check suction hose	Hose collapsed, cut or punctured.	Replace hose.
	Strainer not completely underwater.	Sink the strainer and the end of a suction hose completely underwater.
	Air leak at connector.	Replace sealing washer if it is missing or damaged. Tighten hose connector and clamp.
	Strainer clogged.	Clean debris from strainer.
Measure suction and discharge head	Excessive head.	Relocate pump and hoses to reduce head.
Check engine	Engine lacks power.	See “engine lacks power”

LOW PUMP OUTPUT	CAUSE	CORRECTION
Check Suction Hose	Hose collapsed, cut or damaged, too long, or diameter too small.	Replace hose.
	Strainer not completely underwater.	Sink the strainer and the end of a suction hose completely underwater.
	Air leak at connector.	Replace sealing washer if it is missing or damaged. Tighten hose connector and clamp.
Check Discharge Hose	Hose damaged, too long, or diameter too small.	Replace discharge hose.
Measure Suction And Discharge Head	Critical head.	Relocate pump and hoses to reduce head.
Check Engine	Engine lacks power.	See “engine lacks power”

# 11. ELECTRIC DIAGRAM



## 12. SPECIFICATION

ITEM	MODEL	1"clean water pump	1.5"clean water pump (①)	1.5"clean water pump (②)	2" clean water pump	3" clean water pump
Water Pump	Length (mm)	385	335	465	477	500
	Width (mm)	285	285	380	395	395
	Height (mm)	375	380	405	411	446
	Dry Weight (kg)	12.5	12	19.5	26.5	29
	Suction Port Diameter	25mm (1 in)	40mm (1.5 in)	40mm (1.5 in)	50 mm (2 in)	80 mm (3 in)
	Discharge Port Diameter	25mm (1 in)	40mm (1.5 in)	40mm (1.5 in)	50 mm (2 in)	80 mm (3 in)
	Suction Head (maximum) (m)	6	6	6	8	8
	Total Head (maximum) (m)	28	16	20	26	26
	Discharge Capacity (maximum) ( m <sup>3</sup> /h)	8	14	16	36	60
Engine	Description	R80-V		R100	R200/R210	
	Type	Air-cooled, 4-Stroke, SV, single cylinder		Air-cooled, 4-Stroke, OHV, single cylinder		
	Displacement (cc)	78.5		99	196/212	
	Power (kW/3600rpm)	1.5	1	1.8	3.6/3.8	
	Fuel Tank Capacity (L)	1.5		2	3.6	
	Engine Oil Capacity(L)	0.3		0.3	0.5	

ITEM	MODEL	4" clean water pump	6" clean water pump	1.5" high pressure pump (single-impeller)	1.5" high pressure pump (twin-impeller)	2" high pressure pump (single-impeller)	2" high pressure pump (twin-impeller)
Water Pump	Length (mm)	610	807	500	500	500	500
	Width (mm)	430	585	395	395	395	395
	Height (mm)	537	669	446	446	446	446
	Dry Weight (kg)	45	68	27	27.5	29.5	29.5
	Suction Port Diameter	100 mm (4 in)	150mm(6in)	40	40	50	50
	Discharge Port Diameter	100 mm (4 in)	150mm(6in)	40 (40/25/25)	40 (40/25/25)	50 (50/40/40)	50 (50/40/40)
	Suction Head (maximum) (m)	8	7	7	7	7	7
	Total Head (maximum) (m)	30	20	50	80	50	80
	Discharge Capacity (maximum) ( m <sup>3</sup> /h)	96	140	20	12	30	16

SPECIFICATION

Engine	Description	R300	R420	R200	R210
	Type	Air-cooled, 4-Stroke, OHV, single cylinder			
	Displacement (cc)	301	420	196	212
	Power (kW/3600rpm)	5.6	7.2	3.6	3.8
	Fuel Tank Capacity (L)	5.4	6.5	3.6	3.6
	Engine Oil Capacity(L)	1	1	0.5	0.5

ITEM	MODEL	2" high pressure pump	2" chemical pump	3" chemical pump	3" sewage pump	3" mud pump	4" mud pump
Water Pump	Length (mm)	610	500	610	552	688	799
	Width (mm)	445	395	425	432	528	609
	Height (mm)	537	446	462	460	572	605
	Dry Weight (kg)	64	27	27	35	64	76
	Suction Port Diameter	50	50	76.2	80	80	100
	Discharge Port Diameter	50	50	76.2	80	80	100
	Suction Head (maximum) (m)	7	7	7	7	7	7
	Total Head (maximum) (m)	90	35	26	26	20	26
	Discharge Capacity (maximum) ( m3/h)	30	32	60	66	60	100
Engine	Description	R390	R210			R300	R390
	Type	Air-cooled, 4-Stroke, OHV, single cylinder.					
	Displacement (cc)	389	212			301	389
	Power (kW/3600rpm)	7.2	3.8	3.7	3.8	5.6	7.2
	Fuel Tank Capacity (L)	6.5	3.6			5.4	6.5
	Engine Oil Capacity(L)	1	0.5			1	1

Noise emission is measured according to EN ISO 3744 and European Directive 2005/88/EC (revision of 2000/14/EC European Directive)

MODEL	1"/1.5"/2"/3" water pump	4" water pump
Sound Power(dB)	98	100

ADJUSTING PARAMETER

Spark Plug Gap	0.70-0.80 mm
Engine Idle Speed	1600±160 rpm
Valve Clearance (Cooled)	Intake valve: 0.10-0.15 mm Exhaust valve: 0.15- 0.20 mm



