

**AUTOTALLI**

**GARAGE**

**GARAGE**

**Käyttöohje**

Alkuperäisten ohjeiden käännös

**Bruksanvisning**

Översättning av bruksanvisning i original

**Instruction manual**

Original instructions



Lue käyttöohjeet huolellisesti ennen laitteen käyttöä ja noudata kaikkia annettuja ohjeita. Säilytä ohjeet myöhempää tarvetta varten.

Läs noggrant igenom bruksanvisningen innan du använder apparaten och följ alla angivna instruktioner. Spara instruktionerna för senare behov.

Read the instruction manual carefully before using the appliance and follow all given instructions. Save the instructions for further reference.

## TURVAOHJEET

**LUE NÄMÄ OHJEET HUOLELLISESTI LÄPI JA HUOMIOI TURVAOHJEET JA VAROITUKSET. KÄYTÄ TUOTETTA OIKEIN JA HUOLELLISESTI SILLE SUUNNITELTUUN KÄYTTÖTARKOITUKSEEN. OHJEIDEN NOUDATTAMATTA JÄTTÄMINEN VOI JOHTAA VAKAVIIN HENKILÖ- JA/TAI OMAISUUSVAHINKOIHIN. PIDÄ NÄMÄ OHJEET TALLELLA MYÖHEMPÄÄ TARVETTA VARTEN.**

- Tätä laitetta voivat käyttää vähintään 8-vuotiaat lapset ja sellaiset henkilöt, joiden fyysiset, aistinvaraiset tai henkiset ominaisuudet ovat alentuneet tai joilla ei ole kokemusta ja tietoa, jos heitä valvotaan tai heitä on opastettu käyttämään laitetta turvallisesti ja jos he ymmärtävät laitteen käyttöön liittyvät vaarat. Lapset eivät saa leikkiä laitteella. Lapset eivät saa puhdistaa laitetta eivätkä he saa tehdä laitteen hoitotoimenpiteitä ilman valvontaa.
- Autotallin pressu on helppo irrottaa ja varastoida nopeasti ennen sään huononemista. Jos alueellesi on ennustettu voimakasta tuulta tai erityisen huonoa säätä, suosittelemme irrottamaan ja varastoimaan pressun.
- ÄLÄ pystytä autotallia räystäiden tai muiden sellaisten rakennelmien alle, joista voi pudota lunta, jäätä tai suuria vesimääriä autotallin päälle. ÄLÄ ripusta esineitä roikkumaan autotallin katosta tai tukikappaleista.
- VAARA! Älä pystytä autotallia sähköjohtojen läheisyyteen. Tarkista, ettei pystytyspaikan läheisyydessä ole sähkölinjoja, puunoksia tai muita autotallin yläpuolella sijaitsevia kohteita. Tarkista ennen kaivamista, ettei maan alla ole piilossa olevia putkia tai johtoja.
- Noudata autotallin sijoittamisessa paikallisia määräyksiä, jotka koskevat väliaikaisia kaatoksia.
- TULIPALOVAARA! ÄLÄ tupakoi tai käytä avotulta (kuten grillejä, nuotioita, friteerauskeitimiä, savustimia tai lyhtyjä) autotallissa tai sen lähetyvillä. ÄLÄ varastoi helposti syttyviä nesteitä (bensiiniä, petroolia, propaania jne.) autotallissa tai sen lähetyvillä. Älä altista autotallin kattoa tai seiniä avotulelle tai muille syttymislähteille.
- Ankkuroi autotalli huolellisesti käyttöohjeessa olevien ohjeiden mukaisesti. Käyttäjän vastuulla on huolehtia asianmukaisesta ankkuroinnista sekä pressun kiristämisestä ja puhdistamisesta lumesta ja roskista.
- Ole varovainen runkoa pystyttäessäsi. Käytä suojalaseja ja -käsineitä pystytyksen aikana.
- Puhdista välittömästi katolle kertynyt lumi ja jää harjalla, mopilla tai muulla pehmeäruunaisella työkalulla. Ole erittäin varovainen, kun pudotat lunta autotallin päältä. Puhdista pressu aina ulkopuolelta käsin. Varmista aina ennen kuin aloitat lumen tai jään poistamisen, ettei autotallin sisällä ole ketään. ÄLÄ käytä kova- tai teräväreunaisia työkaluja kuten haravaa tai lapiota lumen poistamiseen, koska kattoon saattaa tulla reikiä.
- Pystytä autotalli vakaalle alustalle. Älä sijoita autotallia pehmeälle maaperälle tai viettävään maahan, joka on tulvalle altis. Huomioi sulavan lumen aiheuttamat vaaratekijät (tulviminen, maan pehmeneminen jne.).
- Autotallin romahtaminen saattaa aiheuttaa omaisuusvahinkoja, henkilövahinkoja ja jopa kuoleman.
- Autotalli on ankkuroitava äärimmäisen huolellisesti käyttäen autotallin mukana toimitettuja tarvikkeita sekä mahdollisesti myös muita kiinnitys-/painotarvikkeita, jotta autotalli pysyy tukevasti paikoillaan vaihtelevissa sääolosuhteissa.
- Takuu ei korvaa poistamattomasta lumikuormasta, huolimattomasta ankkuroinnista, riittämättömästä kiinnityksestä, väärästä kasauksesta tai muusta käyttövirheestä aiheutuneita henkilö- tai omaisuusvahinkoja.

## TEKNISET TIEDOT

### Mitat:

- autotalli koottuna: P 3 x L 3 x K 2,4 m
- rungon putket: Ø 34, paksuus 0,7 mm/Ø 28, paksuus 0,7 mm
- oviaukko: 1,8 m x 2,3 m


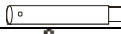

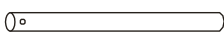

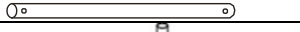
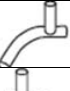
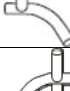
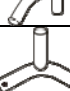


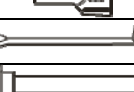
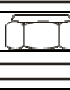


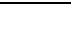



### Materiaali:

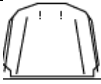




- runko: pulverimaalattu teräs
  - pressu: 195 g/m<sup>2</sup>
- Paino (brutto): 36,5 kg

## ESITTELY

Tämä väliaikainen katos on tarkoitettu ajoneuvon, veneen, mönkijän, ruohonleikkurin, puutarhakoneiden jne. säilytykseen niiden suojaamiseksi auringon, kevyen vesi- tai lumisateen, puun mahlan sekä lintujen ja eläinten ulosteiden aiheuttamilta vaurioilta. Älä käytä sitä tavaroiden suojaamiseen kovalta tuulelta, raskaalta lumelta tai jäätävältä sateelta. Käytä sitä ainoastaan siihen, mihin se on tarkoitettu.

### Osat

Nro	Kuvaus	Piirroskuva	Lkm
1	Pystypalkki, jossa kolot		6
2	Pidennysputki		2
3	Taivutettu nurkkajalka		4
4	Poikittaispalkki		6
5	Kattopalkki		6
6	Alaosan poikittaispalkki		4
7	3-haarainen sivuliitoskappale, vasen		2
8	3-haarainen sivuliitoskappale, oikea		2
9	4-haarainen sivuliitoskappale		2
10	3-haarainen liitoskappale		2
11	4-haarainen liitoskappale		1
12	4-haarainen palkin kiinnike		4
13	3-haarainen palkin kiinnike		8
14	Ankkuri		4
15	M6x50 pultti		6
16	M6 mutteri		14
17	M6x40 pultti		8
18	M6 aluslevy		8
19	Pressu		1

20	Etuovipaneeli (vetoketjulla)		1
21	Takapaneeli		1
22	Rataskukka		8
23	Naru 30 cm		4
24	Narun kiinnike		4

## KÄYTTÖNOTTO

### **Kokoaminen**

- Aseta kaikki osat pakkauksesta esteettömään paikkaan ja järjestele ne eteesi maahan.
- Poista kaikki pakkausmateriaalit ja laita ne takaisin pakkauslaatikkoon. Älä hävitä pakkausmateriaaleja ennen kuin olet saanut autotallin koottua.
- Tarkista, että osat ovat ehjiä eikä niissä ole kuljetusvaurioita.

### **VAROITUS!**

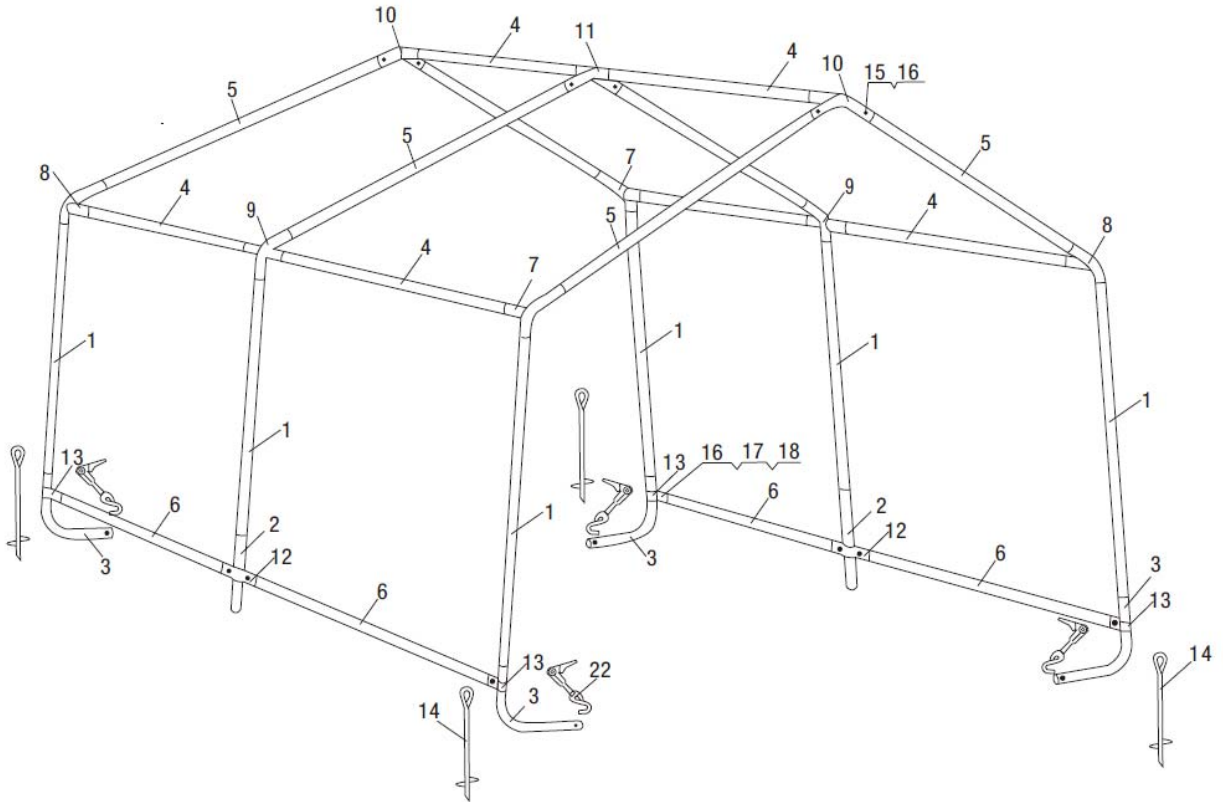
- Älä sijoita tuotetta sellaisten puiden alle, joista voi tippua kovia hedelmiä kuten omenoita, tammenterhoja, suuria männyn käpyjä jne.
- Pidä lapset poissa kokoamisen ajan. Tuote sisältää pieniä osia, joita lapset saattavat niellä.
- Älä yritä koota tuotetta, mikäli osia puuttuu.
- Kokoamiseen tarvitaan vähintään kolme ihmistä, sillä jotkin vaiheet vaativat raskaiden osien nostamista.

### **Kokoamiseen tarvittavat työvälineet (ei sisälly)**



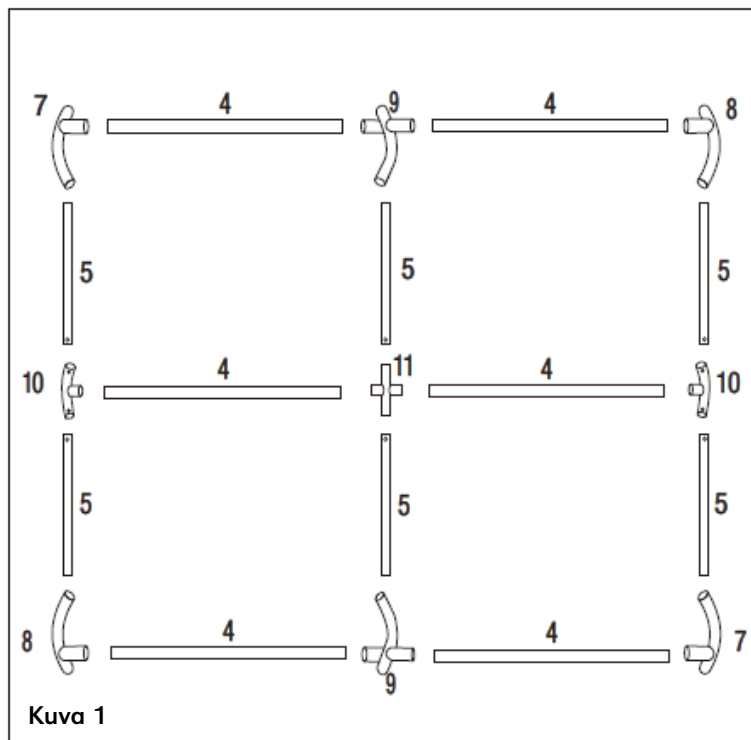
**VAROITUS! Älä jätä autotallia valvomatta kokoamisen aikana. Muutoin saattaa aiheutua henkilövahinkoja tai vaurioita autotallille.**

## Yleiskuva autotallin rungosta



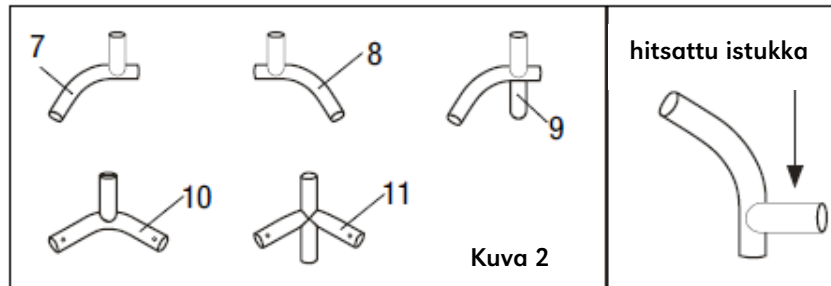
### Vaihe 1: Kattokehikon kokoaminen

Asettele kattokehikon osat kuten alla (kuva 1).

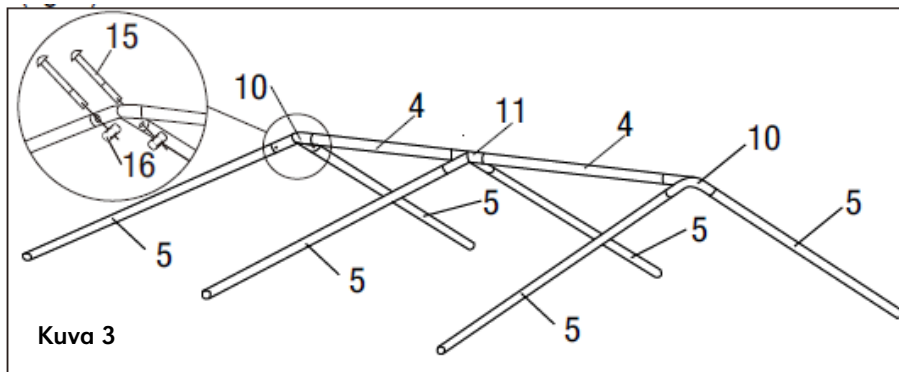




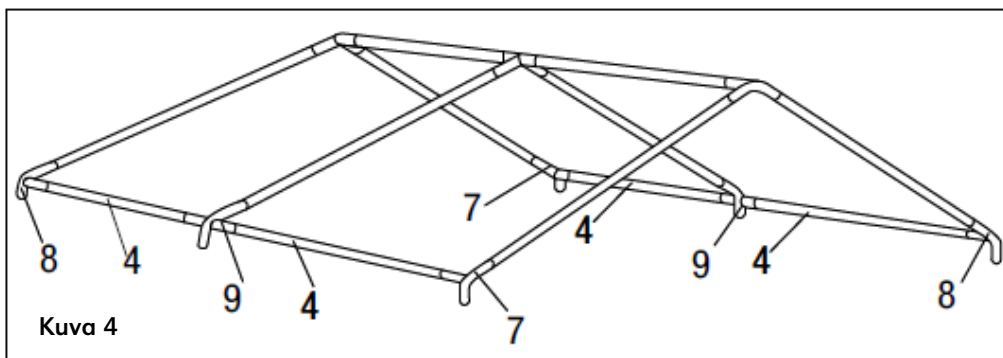
**HUOMIO: Viisi liitoskappaleita ovat erilaisia ja yksitellen numeroitu. Käyttäessäsi niitä varmista, että hitsattu runkoputken istukka on mutkan alapuolella (kuva 2).**



Kokoa katon keskiosa käyttäen poikittaispalkkeja (4), 3-haaraisia liitoskappaleita (10) ja 4-haaraisia liitoskappaleita (11). Pujota kattopalkit (5) liitoskappaleisiin jälkikäteen. Liitä kattopalkit (5) 3-haaraisiin liitoskappaleisiin (10) ja 4-haaraiseen liitoskappaleeseen (11) kiinnikkeillä (15, 16) (kuva 3).



Kiinnitä poikittaispalkit (4) 3-haaraisiin sivuliitoskappaleisiin (7, 8) ja 4-haaraisiin sivuliitoskappaleisiin (9). Pujota liitoskappaleet (7, 8, 9) kattopalkkeihin (5) viimeistelläksesi katon kokoamisen (kuva 4).

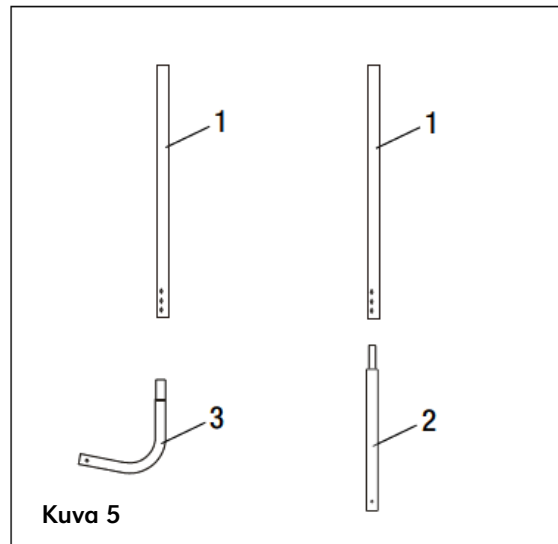


**HUOMIO: Varmista, että kaikki palkit on kunnolla liitetty. Käytä tarvittaessa kuminuijaa. Kun käytät liitoskappaleita, varmista että irrotat ensin suojat niistä.**

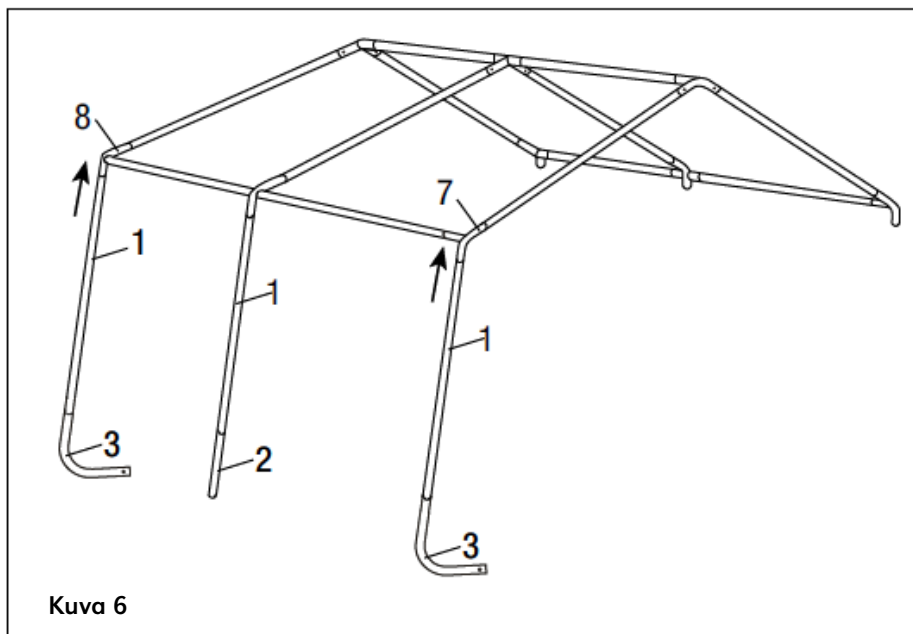
## **Vaihe 2: Seinäpalkkien kiinnittäminen**

Kokoa seinäpalkit (kuva 5).

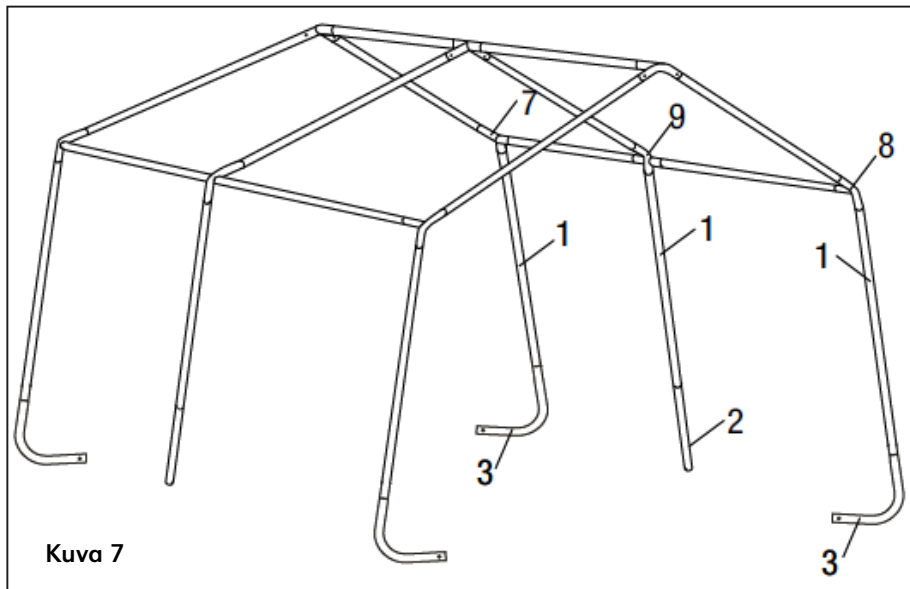
<b>Palkin tyyppi</b>	<b>Lkm</b>	<b>Liitä</b>
Nurkkapalkit	4	Pystypalkki (1), taivutettu nurkkajalka (3)
Keskipalkit	2	Pystypalkki (1), pidennysputki (2)



Pujota koottu keskipalkki 4-haaraiseen sivuliitoskappaleeseen (9). Pujota nurkkapalkit niille kuuluviin sivuliitoskappaleisiin (7, 8) (kuva 6).



Toista sama vastakkaiselle puolelle (kuva 7).



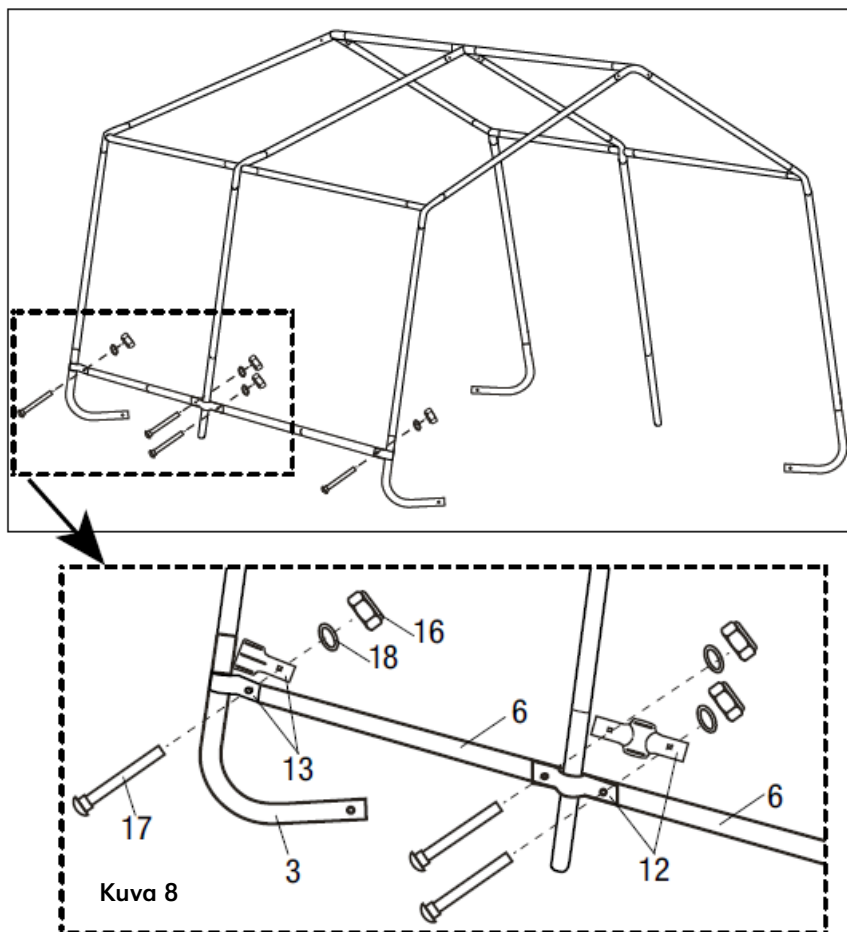
Kuva 7



**HUOMIO:** Älä anna katon olla seinäpalkkien varassa ennen kuin kaikki kolme seinäpalkkia yhdeltä sivulta on koottu ja paikoillaan.

### **Vaihe 3: Alaosan poikittaispalkkien kiinnittäminen**

Kiinnitä alaosan poikittaispalkit (6) seinäpalkkeihin ja peitä saumat palkin kiinnikkeillä (12, 13). Kohdista kaikki reiät ja pujota kiinnitysosat (16, 17, 18) paikoilleen (kuva 8). Älä kiristä kokonaan tässä vaiheessa.



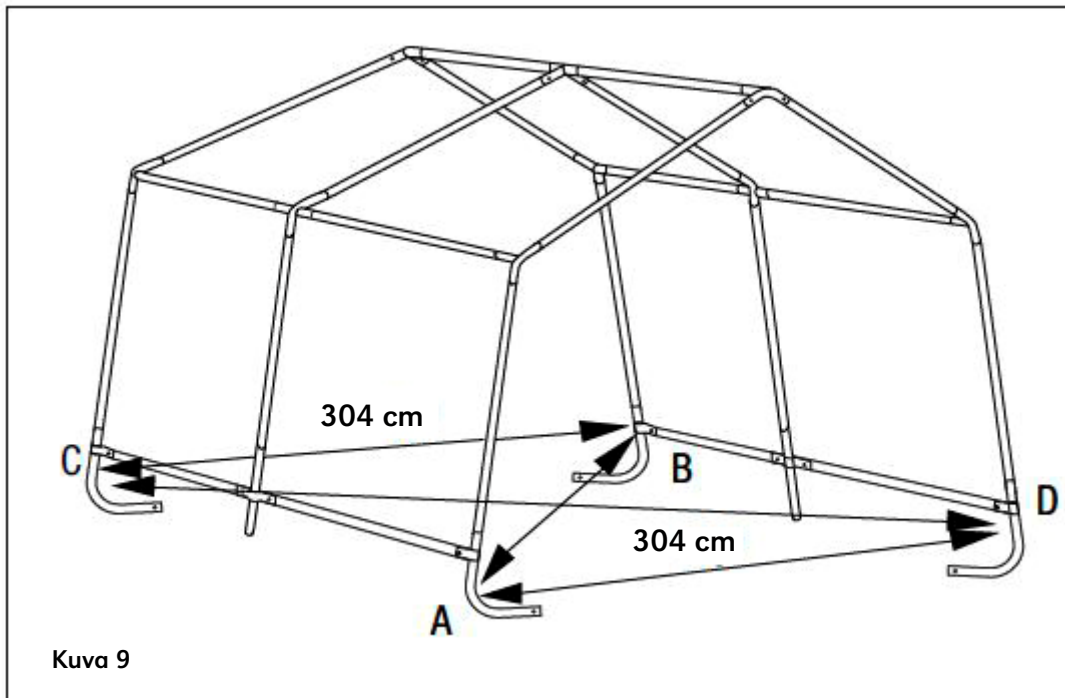
Kuva 8



Toista sama vastakkaiselle puolelle.

#### **Vaihe 4: Rungon suoristaminen**

- Varmista, että runko on pystytetty haluttuun paikkaan.
- Aseta runko vaakasuoraan sekä päästä päähän että sivulta sivulle.
- Tarkista, että rungon leveys on 304 cm (kuva 9).
- Mittaa etäisyys poikittain rungon sisäpuolelta nurkasta nurkkaan. Etäisyyden A:sta B:hen ja C:stä D:hen tulisi olla yhtä pitkä (kuva 9). Jos ne eivät ole yhtä pitkät, naputa pidemmän osion nurkkapalkkia kuminuijalla sisäänpäin, kunnes molemmat poikittaislinjat ovat yhtä pitkät.



Kuva 9

#### **Vaihe 5: Rungon ankkurointi**

##### **HUOMIO!**

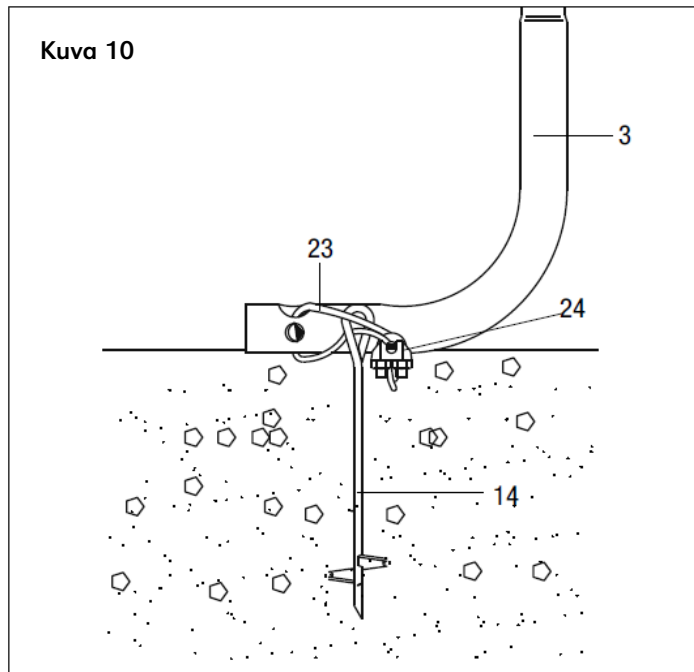


**Autotalli täytyy ankkuroida huolellisesti.**

**Älä yritä kiinnittää pressua ennen kuin runko on kunnolla ankkuroitu.**

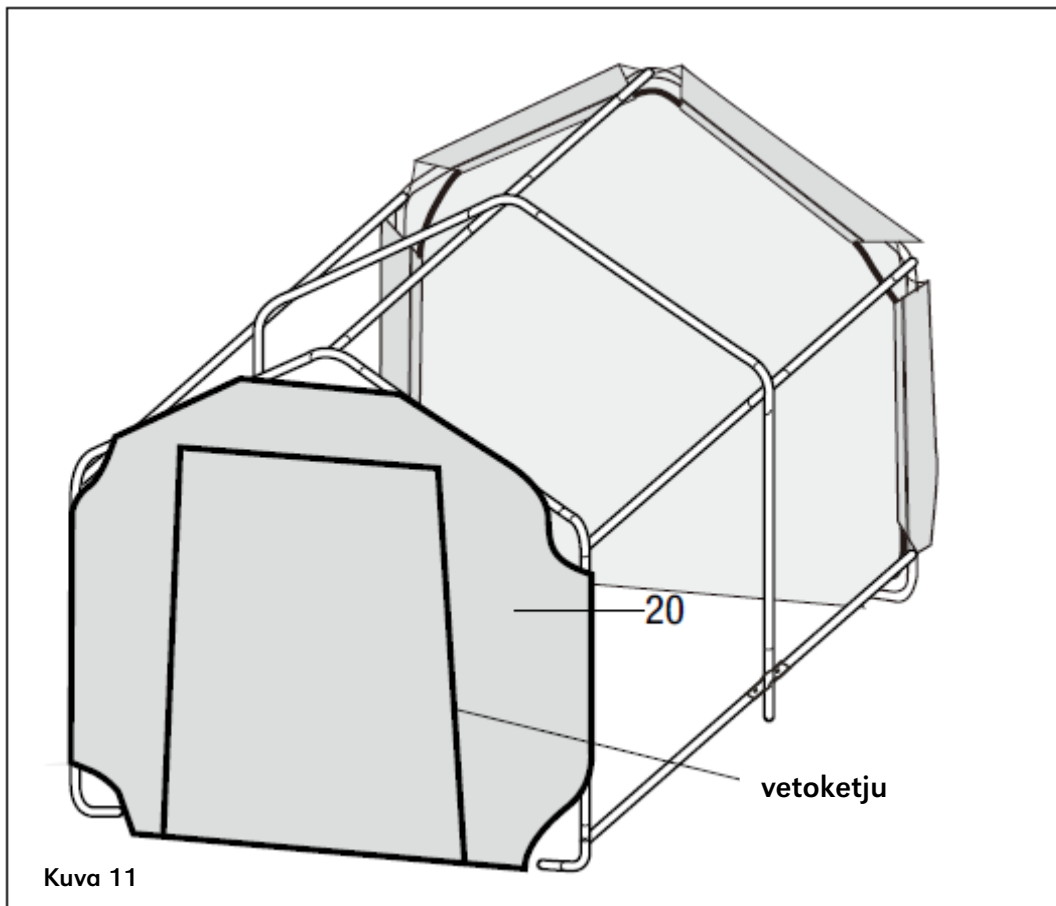
**Mikäli maaperä on kova tai kivinen, tee reiät maahan ennen kuin työnnät ankkurit maahan.**

- Pakkauksessa on neljä ankkuria (14) autotallin ankkuroimista varten. Ne tulee asentaa taivutettujen nurkkajalkojen (3) ympärille autotallin jokaiseen nurkkaan.
- Kierrä ankkurin pää maahan.
- Pujota naru (23) ankkurien (14) silmukoiden ja taivutetun nurkkajalan (3) läpi. Kiinnitä naru (23) narun kiinnikkeellä (24) (kuva 10).
- Toista sama kolmelle muulle ankkurille (14).

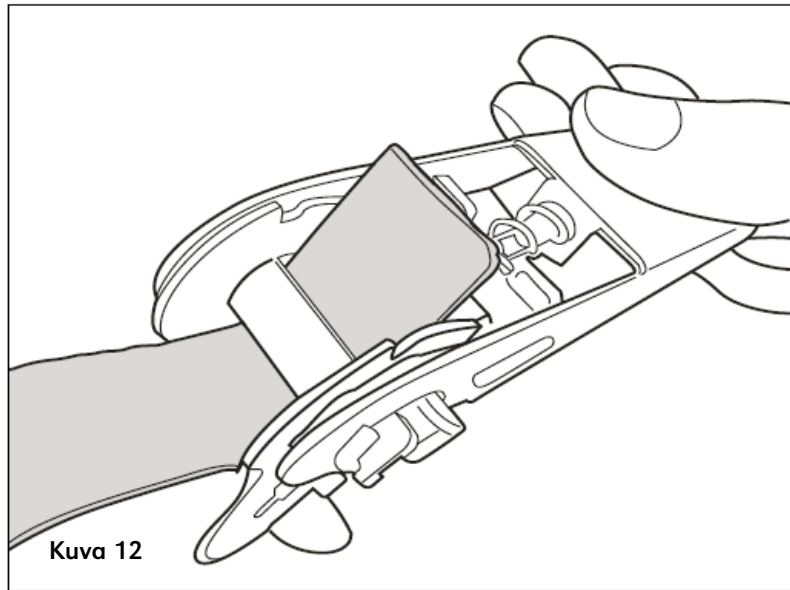


**Vaihe 6: Etuoven ja paneelien asentaminen**

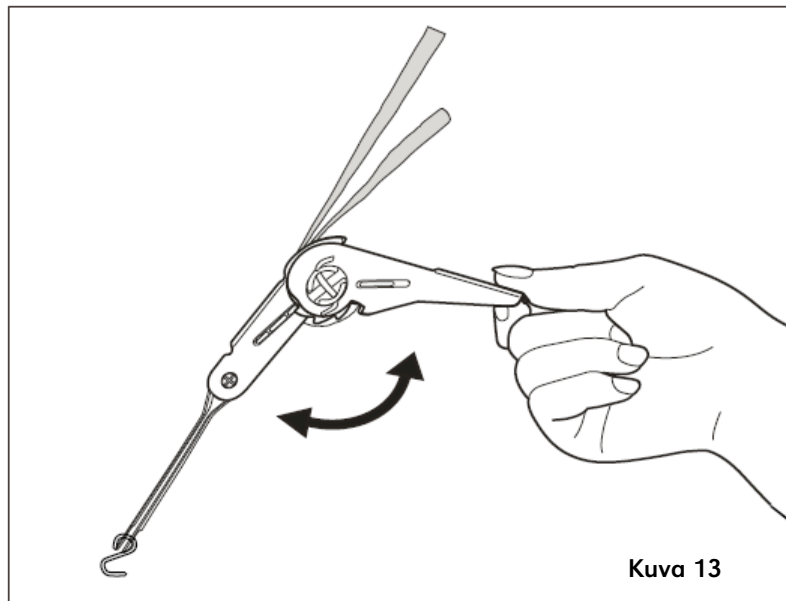
Asenna etuovipaneeli (20) ensin. Asennuksen helpottamiseksi varmista, että etuovipaneelin (20) vetoketju on kiinni asennuksen aikana (kuva 11).



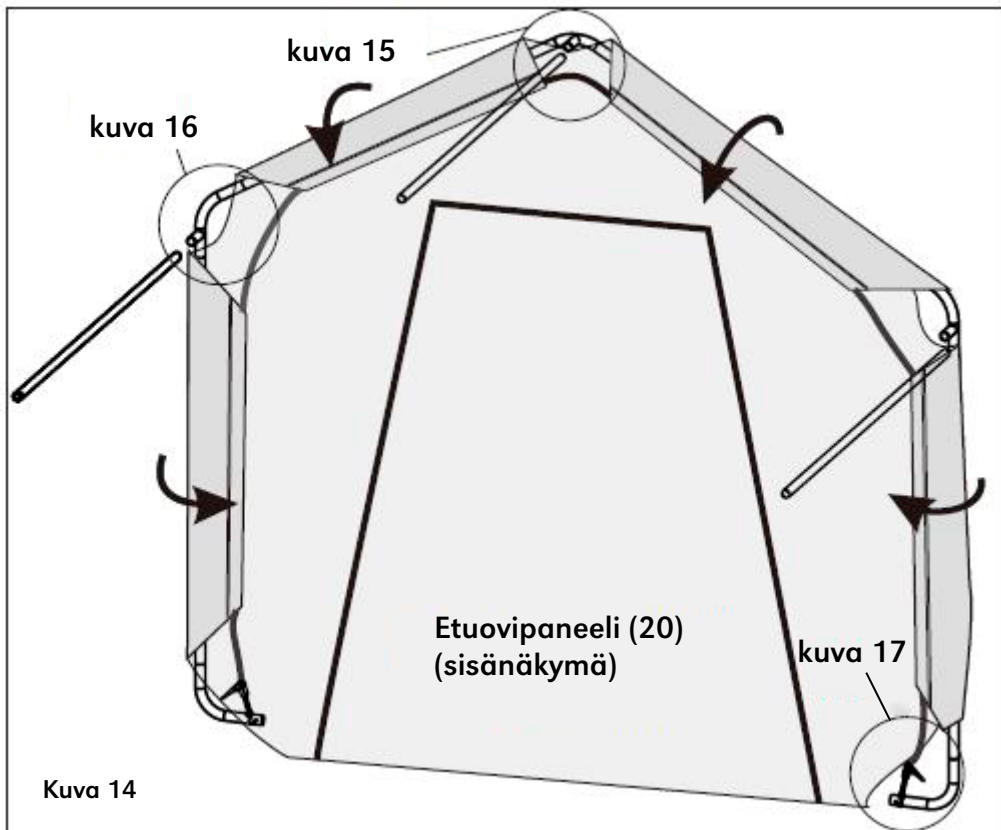
Varmistaaksesi, että hihna pysyy ommellussa urassa kokoonpanon aikana, pujota hihna rataslukkoon (kuva 12).



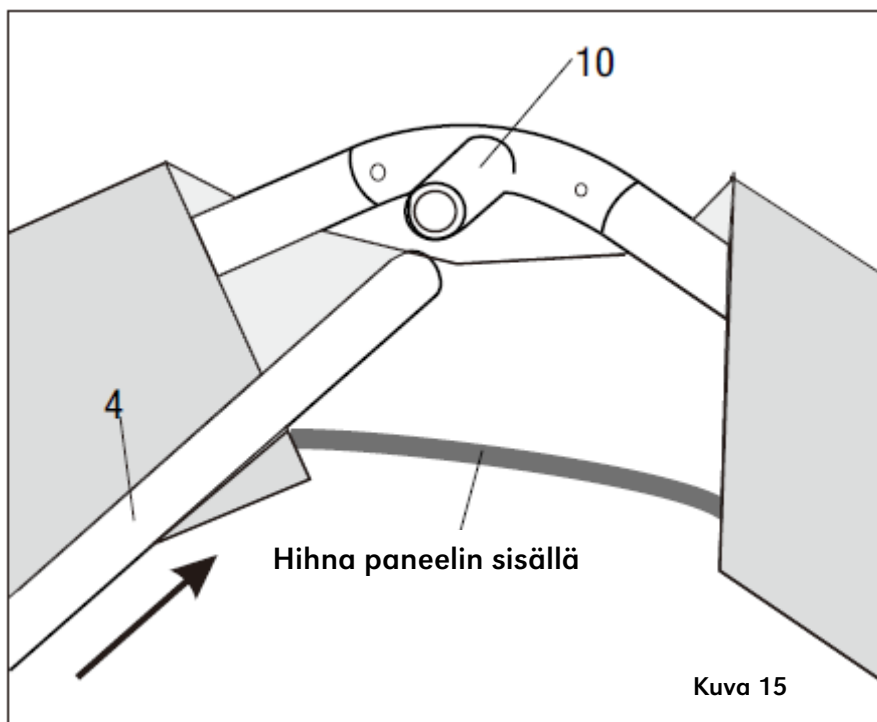
Pumppaa rataslukon vipua ylös alas muutaman kerran kiertääksesi hihnan rataslukkoon kiinni (kuva 13).



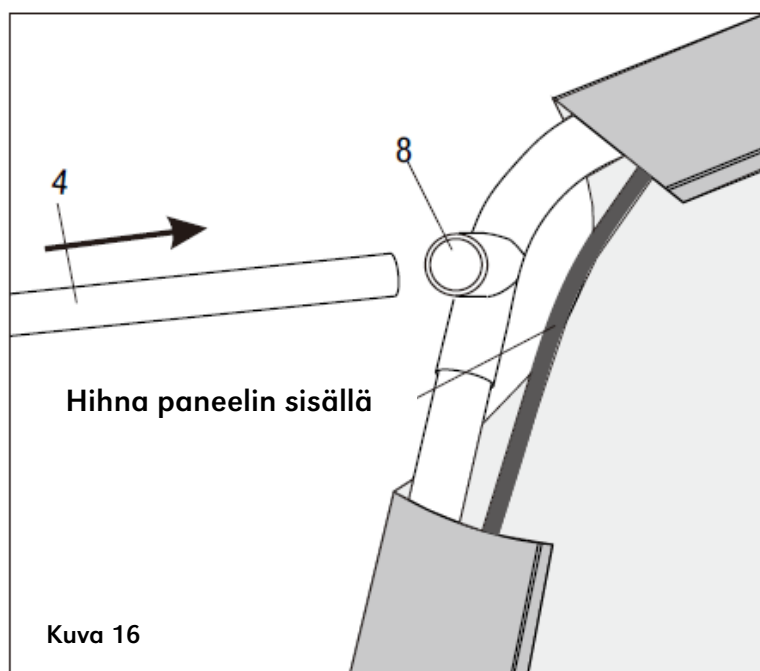
**VAROITUS! Älä pujota putkia ommeltuihin uriin. Kiristääkseen pressun kääri pressun liepeet putkien ympärille ja kiristä hihnoilla (kuva 14).**



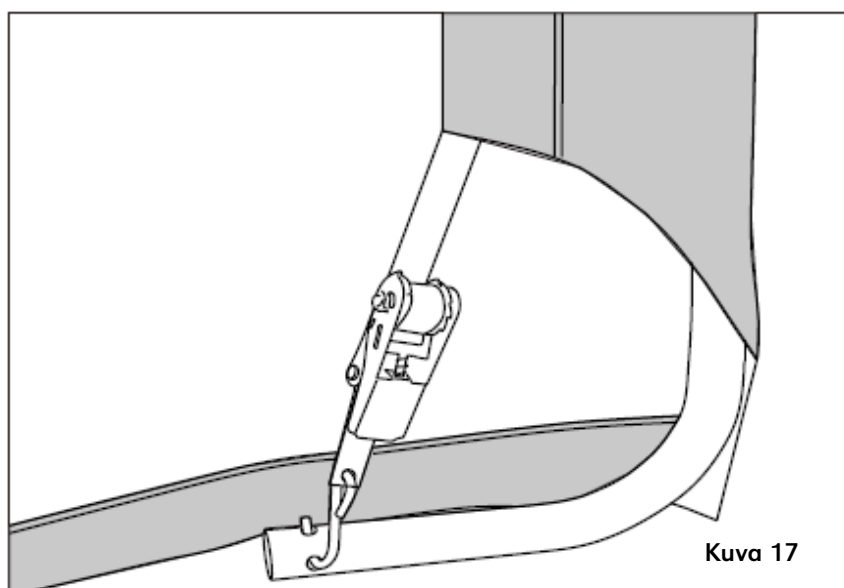
Aseta etuovipaneelin (20) yläosa 3-haaraisen liitoskappaleen (10) lähelle, irrota poikittaispalkki (4) 3-haaraisesta liitoskappaleesta (10) ja vedä hihna liitoskappaleen (10) päälle. Kiinnitä sitten palkki (4) takaisin paikoilleen (kuva 15).



Kiinnitä etuovipaneelin (20) kaksi muuta kulmaa 3-haaraisiin sivuliitoskappaleisiin (7, 8) samalla tavalla (kuva 16).



Pujota rataslukon S-koukku taivutetun nurkkajalan reikään (3). Pumpkaa rataslukon vipua kiristääksesi hihnan (kuva 17).



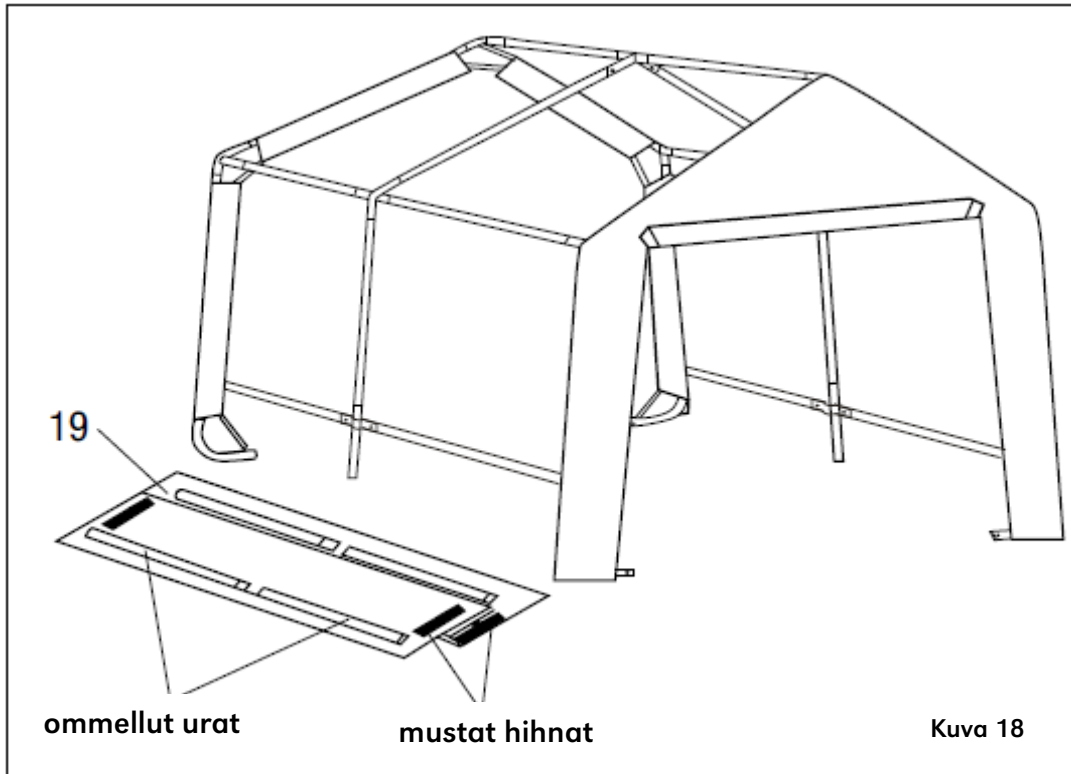
Toista samat vaiheet asentaaksesi takapaneelin (21) oikealle paikalleen.

### **Vaihe 7: Pressun kiinnittäminen**

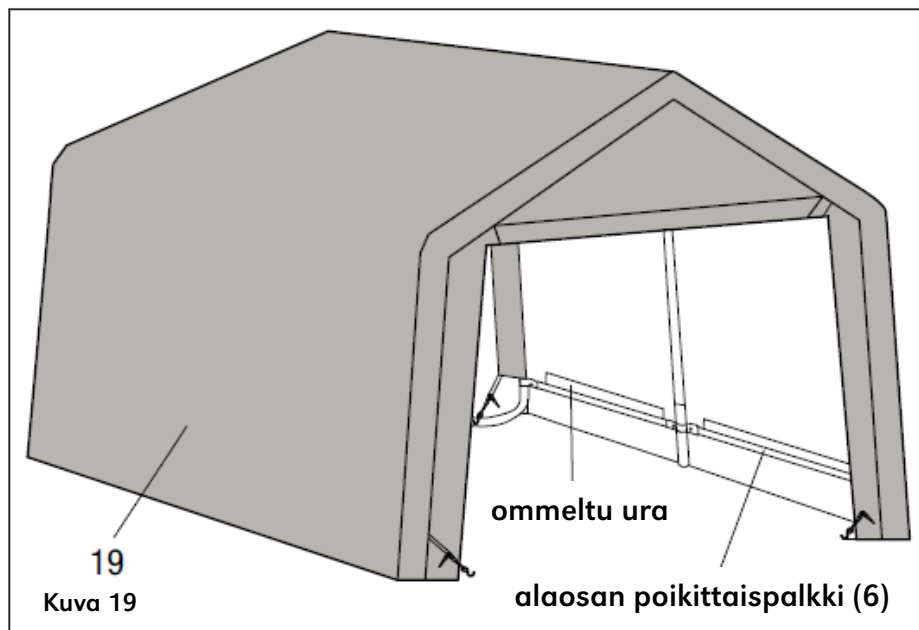


**HUOMIO: Pressussa (19) on valmiina ommellut urat putkille sen alaosassa kummallakin puolella.**

Aseta pressu (19) maahan rungon viereen. Varmista että päädyt, joissa on mustat hihnat, ovat samansuuntaisesti kuin etuovi-/takapaneelit (20, 21), ja että ommellut urat osoittavat ylöspäin (kuva 18).

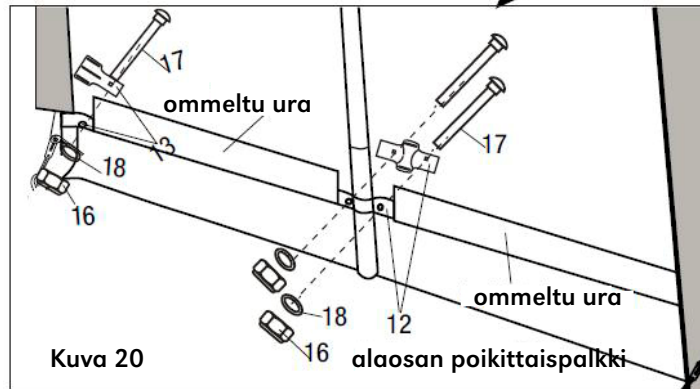
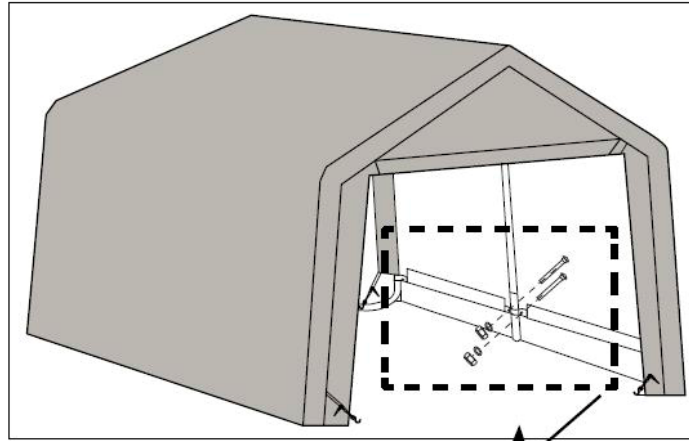


Levitä pressu (19) autotallin rungon ylle ja varmista, että se on keskitetty rungon päälle (kuva 19). Käytä tikkaita tarpeen vaatiessa.



**HUOMIO! Mikäli pieniä säätöjä tarvitaan, kahden henkilön tulee vetää pressua (19) samalta puolelta, jotta se ei kierry.**

- Löysää alaosan poikittaispalkkeja (6) rungosta. Liu'uta alaosan poikittaispalkit (6) ommeltujen urien läpi pressun (19) toisella puolella. Kiinnitä takaisin kiinnikkeet (12, 13) ja kiinnitysosat (16, 17, 18) ja kiristä hieman (kuva 20).
- Varmista, että alaosan poikittaispalkit (6) ovat vaakasuorassa.

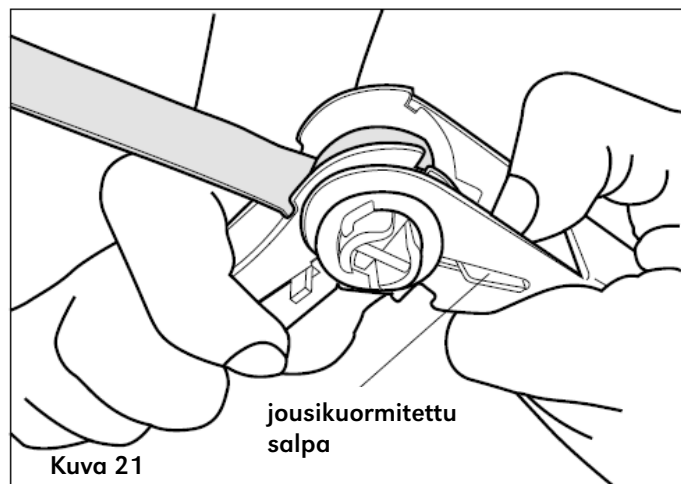


- Toista samat vaiheet pressun (19) vastakkaiselle puolelle.
- Tarkista ja varmista, että alaosan poikittaispalkit (6) ovat vaakasuorassa ja samalla korkeudella maan pinnasta.
- Kiristä kaikki pultit ja mutterit tässä vaiheessa.
- Kiinnitä mustat hihnat kaikkiin neljään nurkkaan rataslukoilla (22). Katso yksityiskohtaiset ohjeet sivulta 7.
- Autotalli on nyt valmis käyttöön.

### **VAROITUS!**



**Tarkista ja kiristä alaosan poikittaispalkit (6) ja rataslukot (22) kuukausittain varmistaaksesi, että pressu (19) on tiukasti ja turvallisesti kiinni. Autotallia purettaessa paina jousikuormitettua salpaa ja avaa rataslukon vipu kokonaan, jotta kiristyshihna irtaoo rataslukosta (kuva 21).**



## SÄKERHETSANVISNINGAR

**LÄS NOGA IGENOM DENNA MANUAL OCH UPPMÄRKSAMMA SÄKERHETSANVISNINGARNA OCH VARNINGARNA. ANVÄND PRODUKTEN PÅ RÄTT SÄTT OCH MED STÖRSTA FÖRSIKTIGHET FÖR ENDAST DET ÄNDAMÅL DEN ÄR AVSEDD. UNDERLÅTENHET ATT IAKTTA DETTA KAN LEDA TILL SKADA PÅ EGENDOM OCH/ELLER ALLVARLIG PERSONSKADA. SPARA DENNA MANUAL FÖR FRAMTIDA BRUK.**

- Denna apparat kan användas av barn som är 8 år eller äldre samt av fysiskt eller mentalt handikappade personer, eller personer med bristande erfarenhet och kunskap om de övervakas eller undervisas om säker användning av produkten och förståelse för de därav resulterande farorna. Barn får inte leka med apparaten. Rengöring och användarunderhåll får inte utföras av barn utan uppsikt.
- Presenningen kan snabbt avlägsnas och förvaras före svåra väderförhållanden. Om starka vindar eller dåligt väder förväntas i ditt område rekommenderar vi att du avlägsnar presenningen.
- Installera INTE nära takfötter eller andra strukturer varifrån snö och is kan falla eller mycket vatten kan rinna på ditt garagetält. Häng INTE föremål från taket eller stödnorna.
- **VARNING!** Håll avstånd till elektriska ledningar. Kontrollera platsen med avseende på kraftledningar, trädgrenar och andra strukturer. Innan du gräver, kontrollera att det inte finns underjordiska rörledningar eller kablar.
- Konsultera samtliga lokala bestämmelser som gäller installation av tillfälliga skydd före installationen.
- **BRANDFARA!** Rök eller använd INTE enheter med öppen låga (inklusive grillar, eldstäder, fritöser, rökkupor eller lyktor) i eller nära garagetältet. Förvara INTE lättantändliga vätskor (bensin, fotogen, propan, etc.) i eller nära ditt garagetält. Skydda taket och sidorna från öppen låga och andra flammkällor.
- Förankra detta garagetält korrekt. Se bruksanvisningen för ytterligare detaljer om förankring. Kunden ansvarar för korrekt förankring och för att hålla duken spänd och fri från snö och skräp.
- Var **FÖRSIKTIG** när ramen reses. Använd skyddsglasögon vid installationen. Säkra och skruva samman överliggande stavar under monteringen. Se upp för stolpkanterna.
- Avlägsna omedelbart eventuellt ansamlad snö och is från presenningen med en borste, mopp eller annat mjukt redskap. Var ytterst försiktig när du avlägsnar snö från presenningen – gör det alltid från utsidan. Se till att ingen befinner sig i garaget när du ska ta bort snö eller is. Använd INTE vassa eller hårda redskap eller instrument såsom krattor eller spadar för att avlägsna snön. Detta kan medföra att presenningen punkteras.
- Res garaget på ett stabilt underlag. Ställ inte garaget på mjuk mark eller sluttande mark som lätt översvämmas. Observera riskerna som uppstår vid snösmältning (översvämning, marken blir mjuk m.m.).
- Om garaget faller ihop kan det orsaka skada på egendom och person och till och med leda till dödsfall.
- Garagetältet måste förankras mycket ordentligt mot marken med hjälp av levererat monteringsmaterial och möjligtvis tunga föremål eller tilläggsfäste för att säkerställa att tältet stannar på sin plats även vid växlande väderförhållanden.
- Garantin omfattar inte personskador eller skada på egendom som uppkommit till följd av försummelse i borttagning av snö, vårdslös förankring, otillräcklig fästning, felaktig montering eller annan felaktig användning.



## TEKNISKA DATA

### Mått:

- Monterat: L 3 x B 3 x H 2,4 m
- Ramens rör: Ø 34, tjocklek 0,7 mm/Ø 28, tjocklek 0,7 mm
- Dörröppning: 1,8 m x 2,3 m


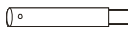

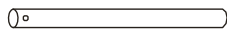

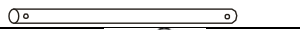
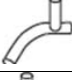


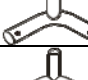


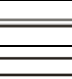
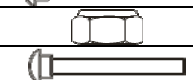
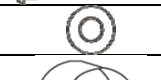




### Material:






- Ram: pulverlackerat stål
  - Överdrag: 195 g/m<sup>2</sup>
- Vikt (brutto): 36,5 kg

## PRODUKTBESKRIVNING

Detta tillfälliga garagetält är avsett för förvaring av bilar, båtar, fyrhjulingar, gräsklippare och annan trädgårdsutrustning. Det skyddar mot skador som orsakas av sol, lätt regn, lätt snö, kåda och djurspillning. Använd inte tältet som skydd mot stark blåst, kraftigt snöfall eller isstorm. Tältet ska endast användas för det avsedda ändamålet.

### Delar

Nr	Beskrivning	Illustration	Antal
1	Vertikalt rör med hål		6
2	Förlängningsrör		2
3	Böjt hörnben		4
4	Tvärgående rör		6
5	Takrör		6
6	Tvärgående nedre rör		4
7	3-grenat sidokopplingsstycke, vänster		2
8	3-grenat sidokopplingsstycke, höger		2
9	4-grenat sidokopplingsstycke		2
10	3-grenat kopplingsstycke		2
11	4-grenat kopplingsstycke		1
12	4-grenat rörfäste		4
13	3-grenat rörfäste		8
14	Ankare		4
15	Bult M6 x 50		6
16	Mutter M6		14
17	Bult M6 x 40		8
18	Bricka M6		8
19	Överdrag		1

20	Framdörrspanel (med dragkedja)		1
21	Bakpanel		1
22	Spännlås		8
23	Snöre 30 cm		4
24	Snörfäste		4

## FÖRBEREDELSE

### **Montering**

- Öppna förpackningen och lägg ut alla delar på marken framför dig.
- Ta av allt förpackningsmaterial och lägg tillbaka det i lådan. Släng inte förpackningsmaterialiet förrän du har monterat garagetältet.
- Kontrollera att alla delar är hela och att de inte har skadats under transporten.

### **VARNING!**

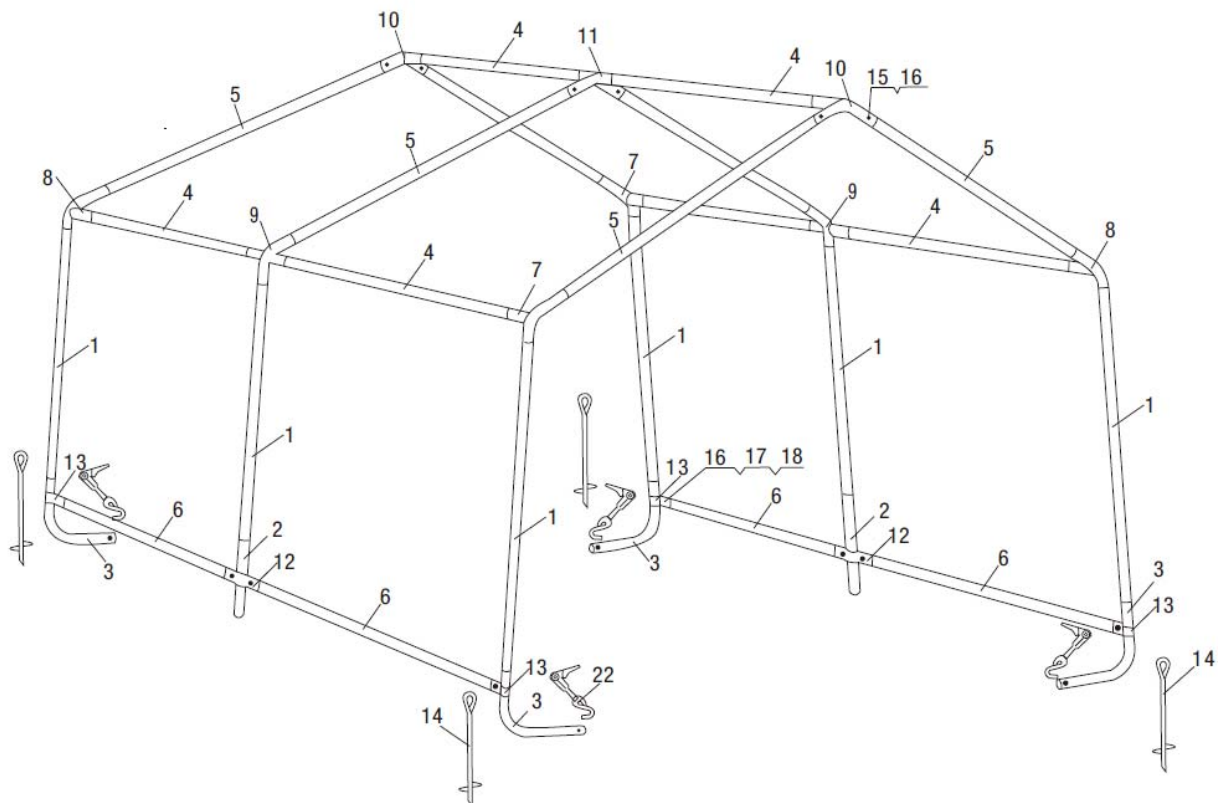
- Lägg inte delarna under träd med hårda frukter, då t.ex. äpplen, ekollon eller hårda kottar kan falla ner och skada dem.
- Håll barn borta under monteringen. Denna produkt innehåller små delar som barn kan svälja.
- Försök inte montera produkten om det saknas delar.
- Det krävs minst tre personer för att montera tältet, då delar av monteringen kräver tunga lyft.

### **Verktyg som krävs för montering (ingår ej)**



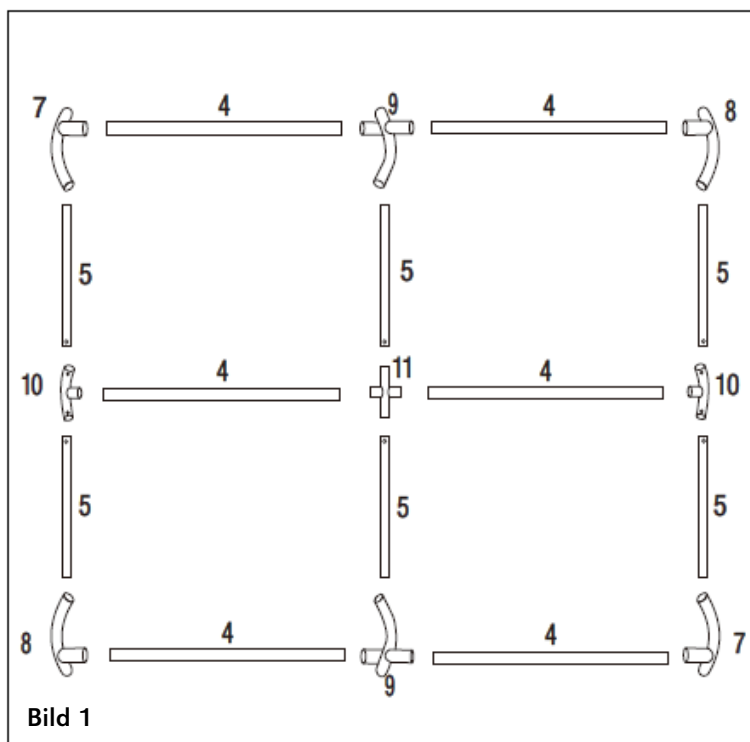
**VARNING!** Lämna inte garagetältet utan tillsyn under monteringen, då det kan orsaka person- eller egendomsskada!

## Översikt över garagets stomme



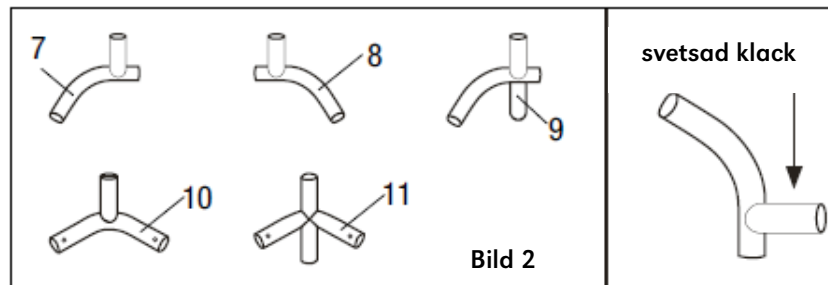
### Steg 1: Montera takramen

Lägg ut delarna till takramen enligt nedan (bild 1).

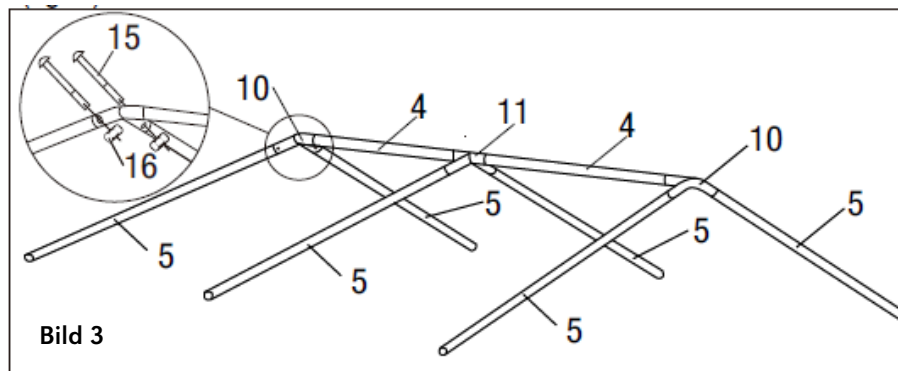




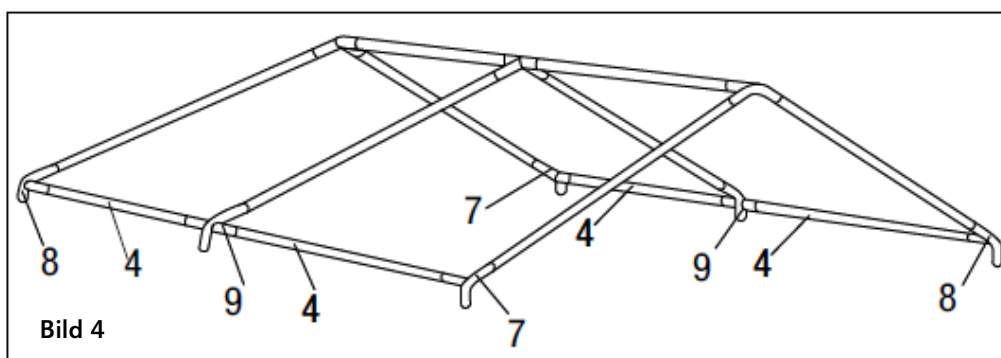
**OBS! De fem kopplingsstyckena är olika och separat numrerade. Se till att den svetsade klacken på stomröret sitter nedanför kröken när du använder styckena (bild 2).**



Montera takets mittdel med hjälp av de tvärgående rören (4), 3-grenade kopplingsstyckena (10) och 4-grenade kopplingsstyckena (11). Stoppa därefter in taktörnen (5) i kopplingsstyckena. Fäst taktörnen (5) i de 3-grenade kopplingsstyckena (10) och det 4-grenade kopplingsstycket (11) med fästena (15, 16) (bild 3).



Fäst de tvärgående rören (4) i de 3-grenade sidokopplingsstyckena (7, 8) och 4-grenade sidokopplingsstyckena (9). Stoppa till sist in kopplingsstyckena (7, 8, 9) i taktörnen (5) (bild 4).

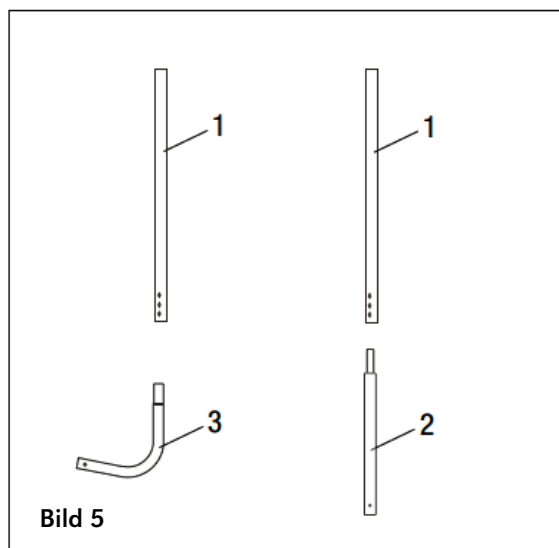


**OBS! Se till att alla rör sitter fast ordentligt. Använd en gummiklubba vid behov. Ta av skydden från kopplingsstyckena innan du använder dem.**

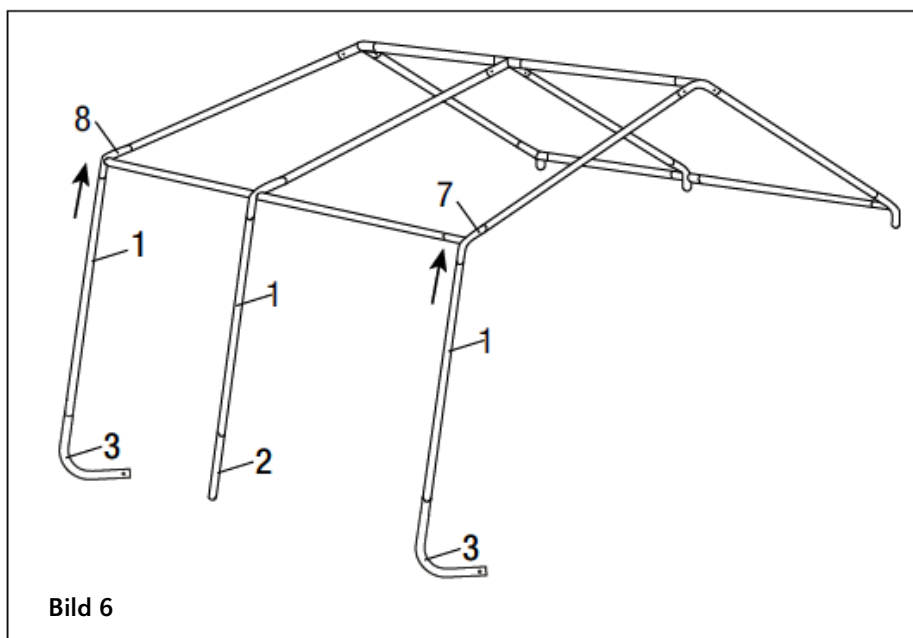
## Steg 2: Fäst väggören

Montera väggören (bild 5).

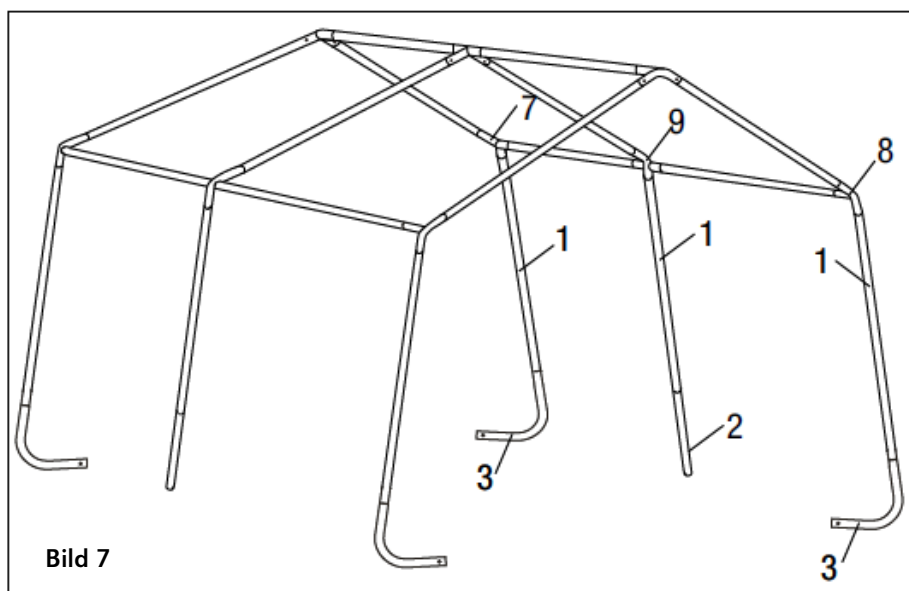
Typ av rör	Antal	Sätt ihop
Hörnrör	4	Vertikalt rör (1), böjt hörnben (3)
Mitrör	2	Vertikalt rör (1), förlängningsrör (2)



Stoppa in det monterade mittröret i det 4-grenade sidkopplingsstycket (9). Stoppa in hörnrören i de tillhörande sidkopplingsstyckena (7, 8) (bild 6).



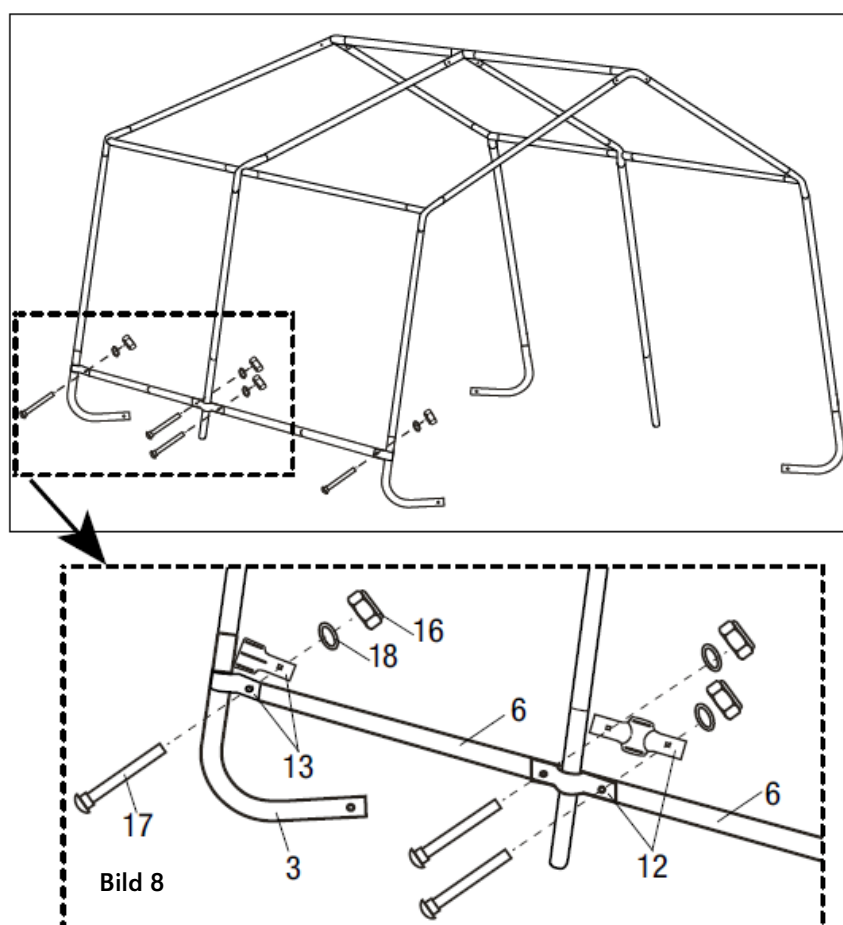
Upprepa på andra sidan (bild 7).



**OBS! Låt inte taket vila på väggrören innan alla tre vägrör på en sida har monterats och sitter på plats.**

### **Steg 3: Fäst de tvärgående nedre rören**

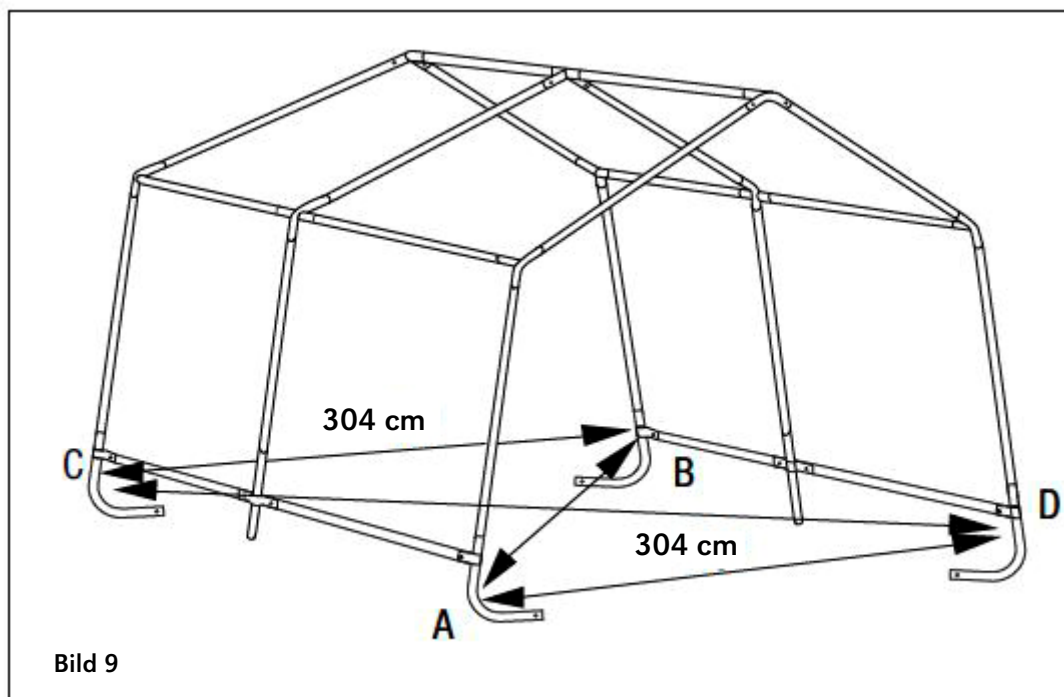
Fäst de tvärgående nedre rören (6) i väggrören och täck skarvarna med rörfästena (12, 13). Rikta in alla hål och stoppa in fästdelarna (16, 17, 18) (bild 8). Dra inte åt helt än.



Upprepa på andra sidan.

#### **Steg 4: Rätta ut stommen**

- Ställ stommen där du vill ha den.
- Se till att stommen är vågrätt från ände till ände och från sida till sida.
- Kontrollera att stommens bredd är 304 cm (bild 9).
- Mät det tvärgående avståndet på stommens insida från hörn till hörn. Avståndet från A till B och från C till D ska vara lika långt (bild 9). Om de inte är lika långa, knacka hörnröret i den längre sektionen inåt med en gummiklubba tills båda tvärgående avstånd är lika långa.



#### **Steg 5: Förankra stommen**

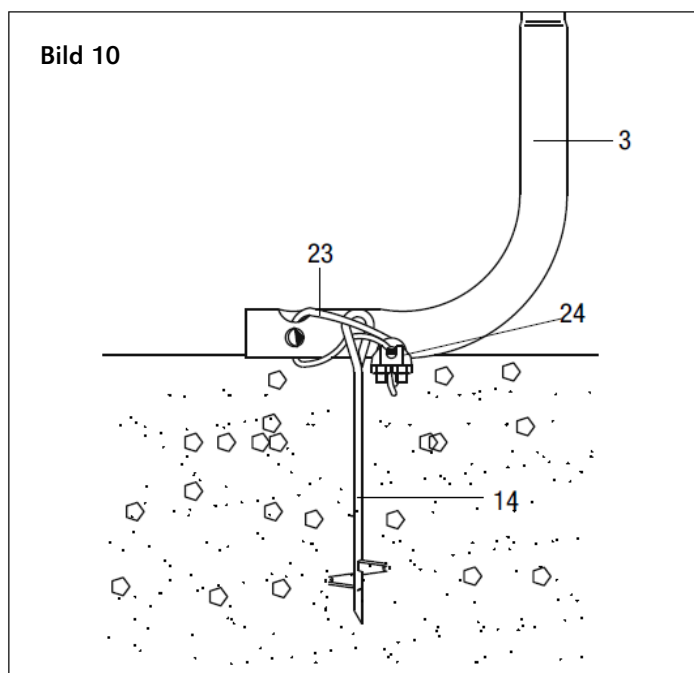
**OBS!**



**Garaget måste förankras ordentligt.**

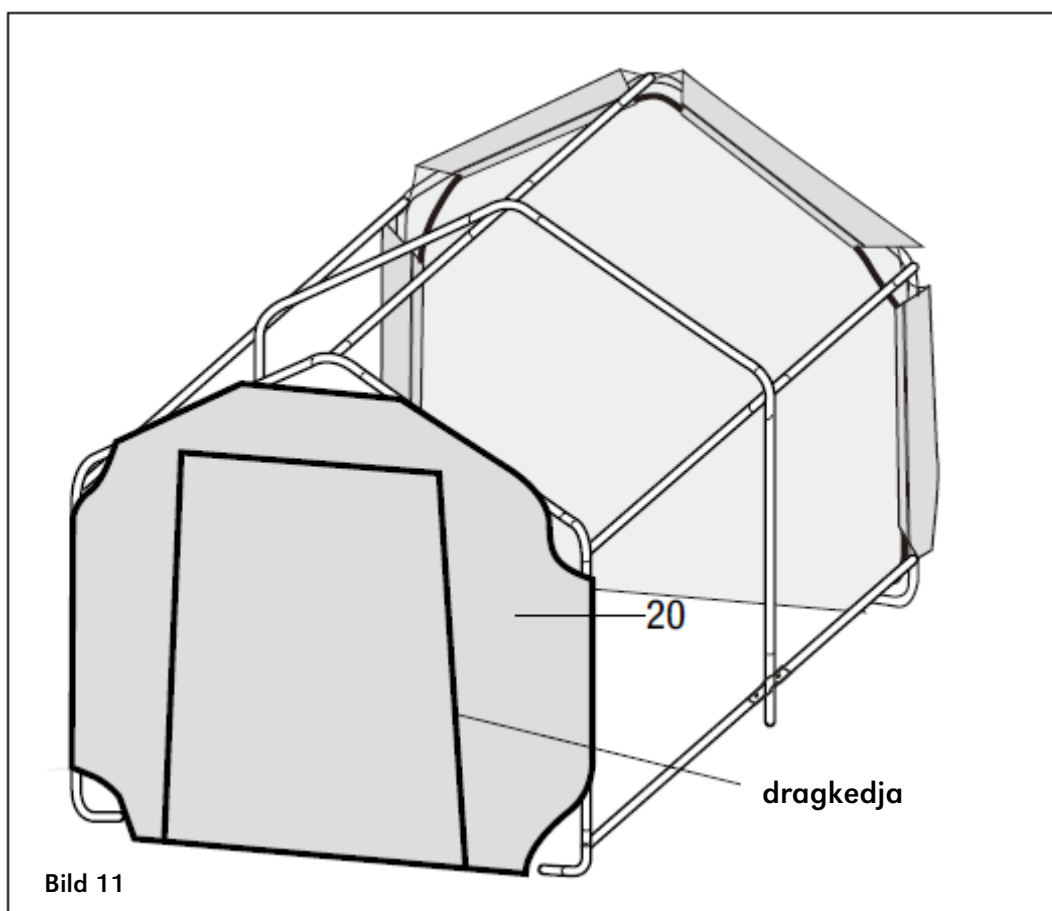
**Fäst inte överdraget innan stommen är ordentligt förankrad. Gör hål i marken innan du trycker ner ankaren i marken om den är för hård eller stenig.**

- Förpackningen innehåller fyra ankare (14) som monteras runt de böjda hörnbenen (3) i varje hörn.
- Vrid ner ankarets huvud i marken.
- Stoppa in snöret (23) genom ankarens (14) öglor och det böjda hörnbenet (3). Fäst snöret (23) med snörfästet (24) (bild 10).
- Upprepa med övriga tre ankare (14).



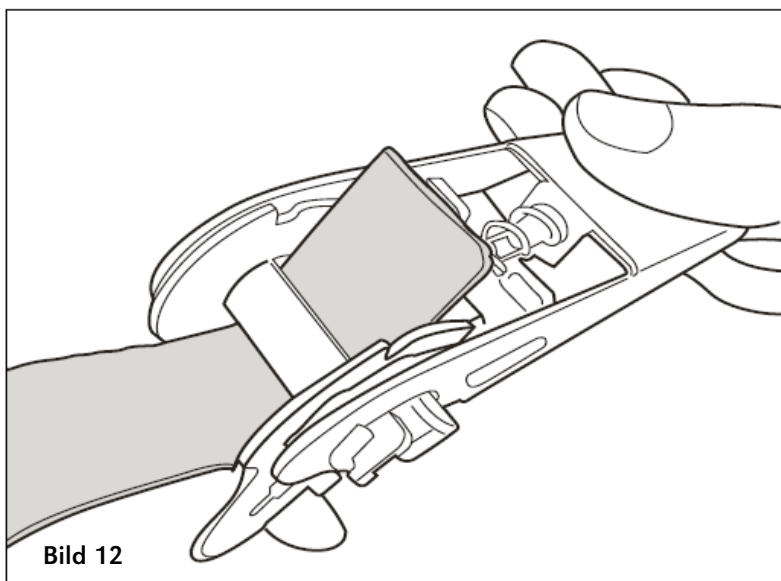
**Steg 6: Montera framdörren och panelerna**

Montera framdörrspanelen (20) först. Håll framdörrspanelens (20) dragkedja stängd under monteringen (bild 11). Det underlättar monteringen.

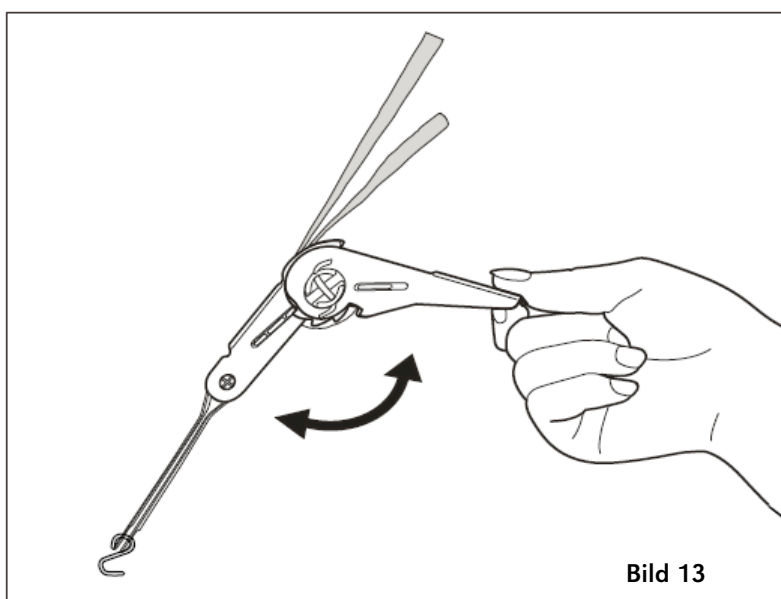


Stoppa in remmen i spännlåset (bild 12) så att remmen inte glider ur den sydda kanalen under monteringen.

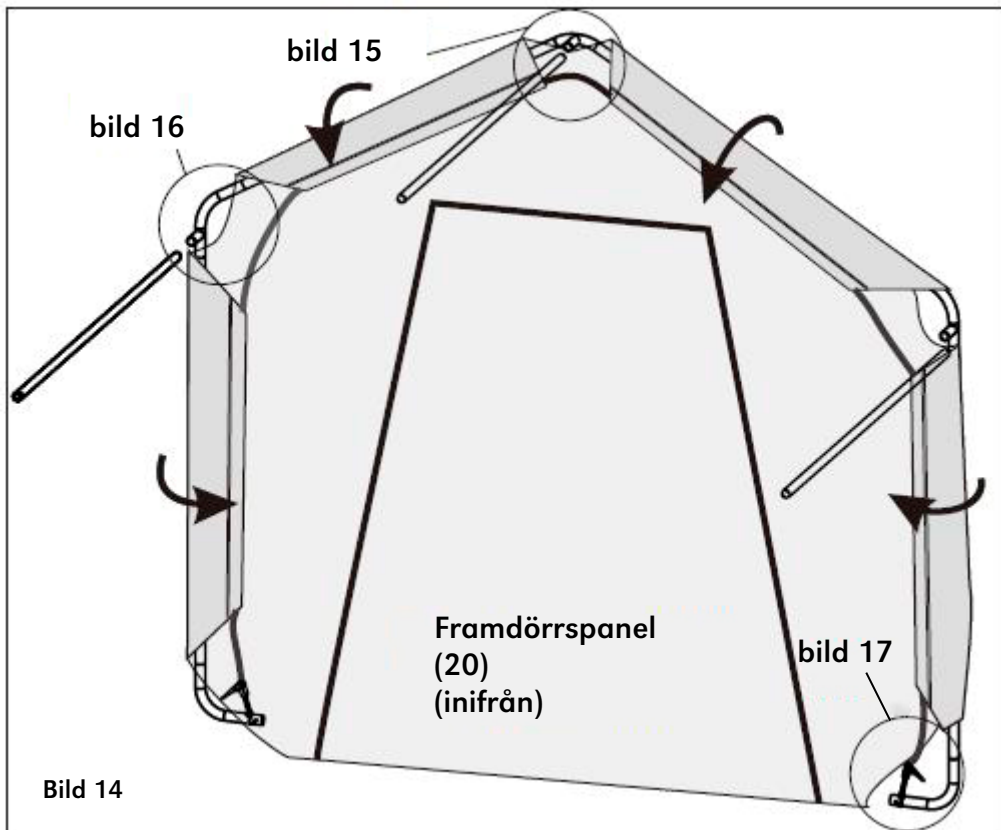




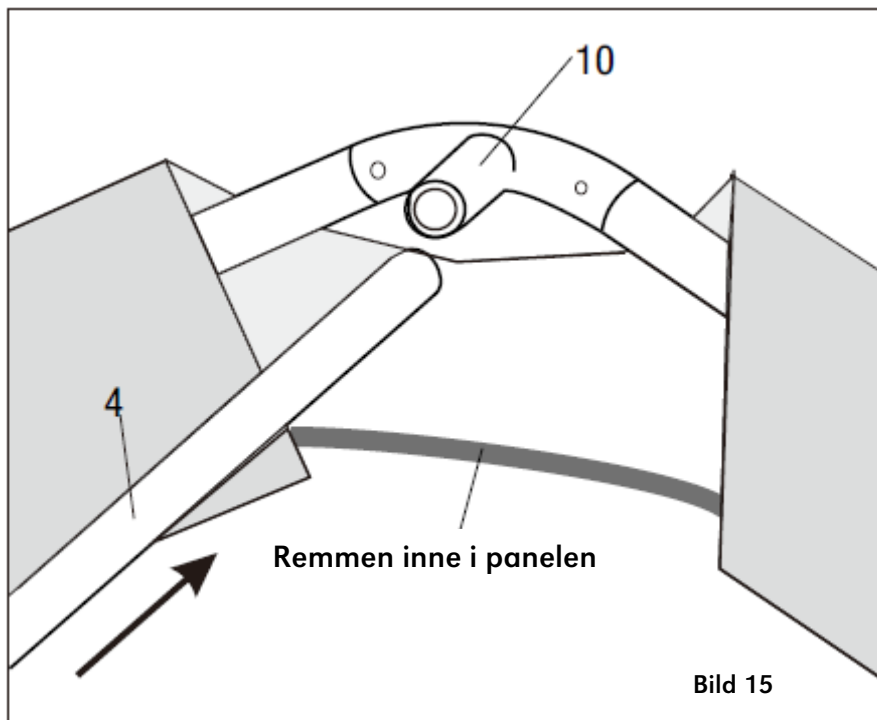
Pumpa spännlåsets spak upp och ner några gånger för att vrida fast remmen i spännlåset (bild 13).



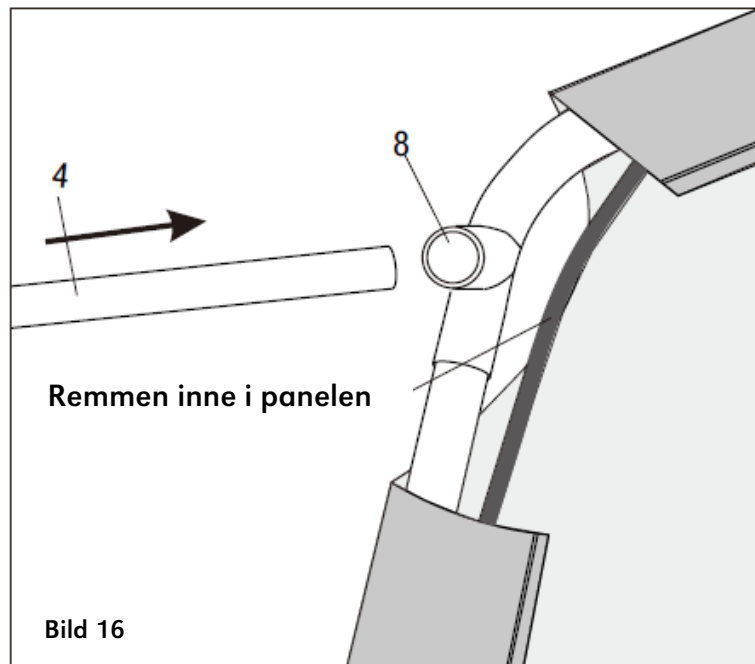
**WARNING! Stoppa inte in rören i de sydda kanalerna. Dra åt överdraget genom att vrida kanterna runt rören och dra åt med remmarna (bild 14).**



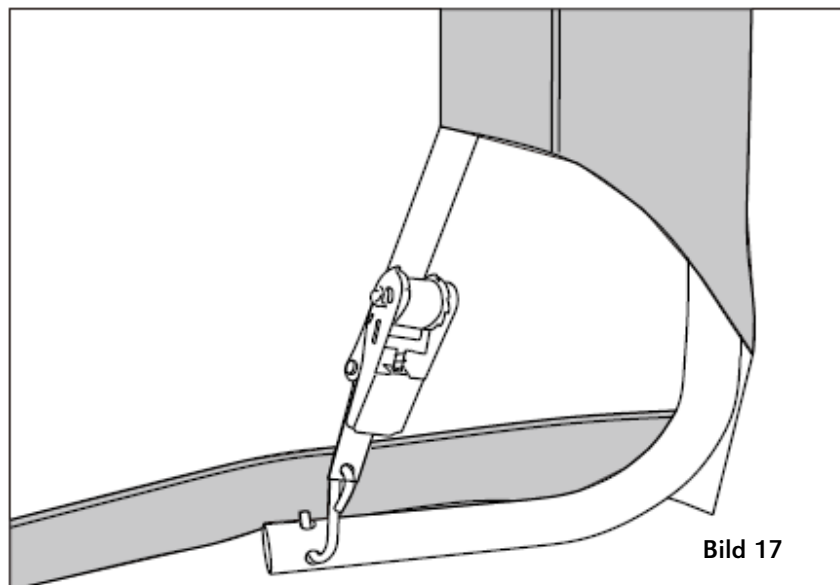
Placera framdörrspanelens (20) överdel nära det 3-grenade kopplingsstycket (10), lossa det tvärgående röret (4) från det 3-grenade kopplingsstycket (10) och dra upp remmen på kopplingsstycket (10). Sätt därefter tillbaka röret (4) (bild 15).



Fäst framdörrspanelens (20) två andra hörn i de 3-grenade sidokopplingsstyckena (7, 8) på samma sätt (bild 16).



Stoppa in spännlåsets S-krok i hålet (3) i det böjda hörnbenet. Pumpa spännlåsets spak för att späna remmen (bild 17).



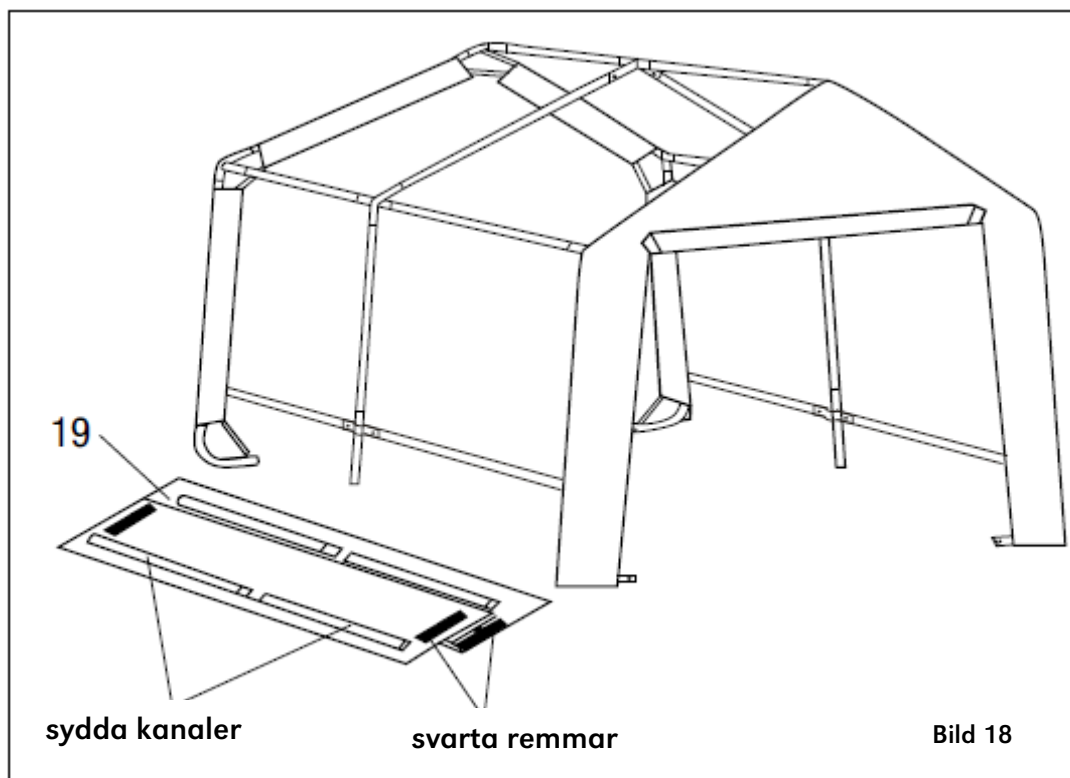
Upprepa dessa steg för att montera bakpanelen (21).

### **Steg 7: Fäst överdraget**

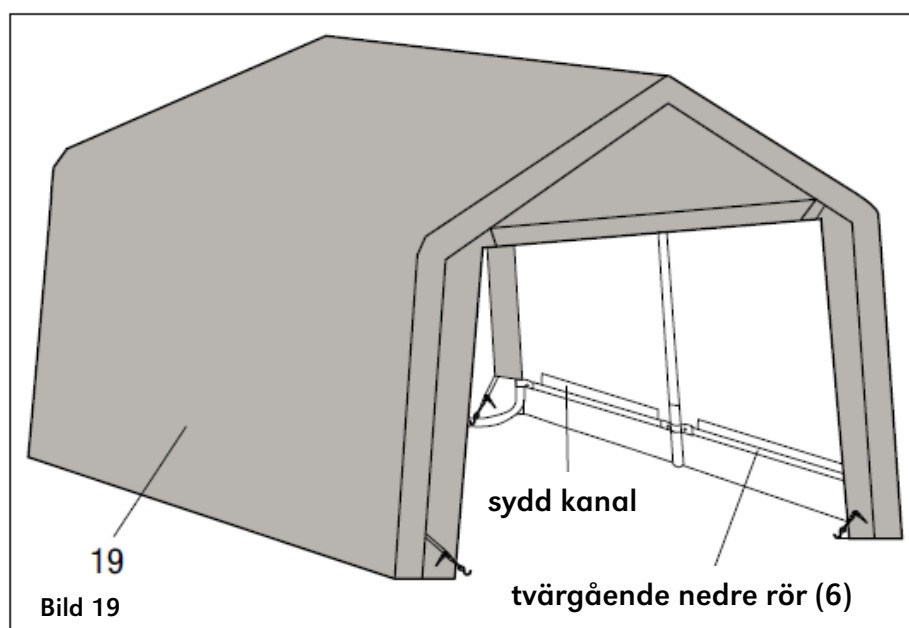


**OBS! Överdraget (19) har färdigsydda kanaler för rören nedtill på båda sidor.**

Lägg överdraget (19) på marken bredvid stommen. Se till att gavlarna, som har svarta remmar, ligger i samma riktning som framdörrs-/bakpanelerna (20, 21) och att de sydda kanalerna pekar uppåt (bild 18).

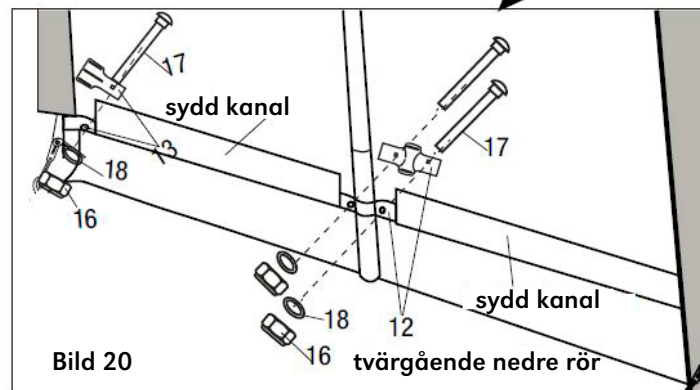
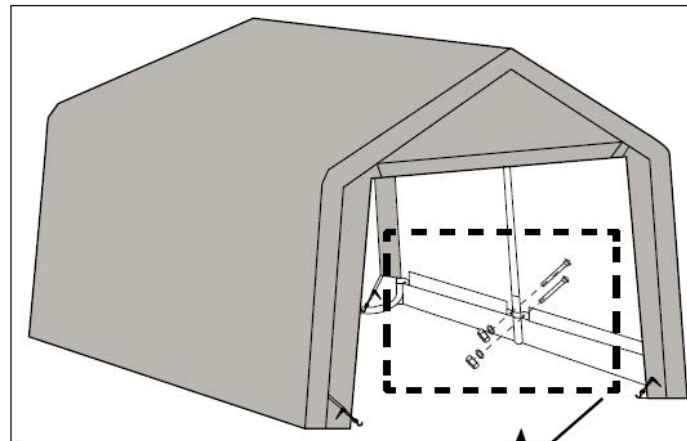


Lägg överdraget (19) över garagets stomme och se till att den är centrerad på stommen (bild 19). Använd stege vid behov.



**OBS! Vid eventuella mindre justeringar ska två personer dra överdraget (19) från samma sida så att det inte vrids.**

- Lossa de tvärgående nedre rören (6) från stommen. Skjut de tvärgående nedre rören (6) genom de sydda kanalerna på andra sidan av överdraget (19). Sätt tillbaka fästena (12, 13) och fästdelarna (16, 17, 18) och dra åt något (bild 20).
- Se till att de tvärgående nedre rören (6) är vågräta.

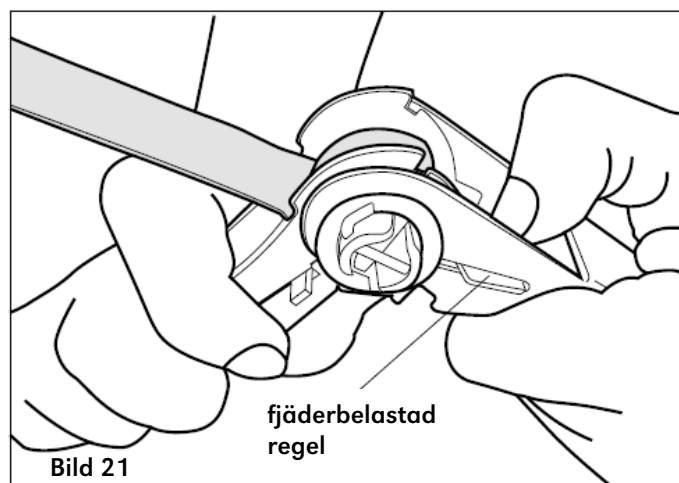


- Upprepa på överdragets (19) andra sida.
- Se till att de tvärgående nedre rören (6) är vågräta och kontrollera samtidigt höjden från marken.
- Dra åt alla bultar och muttrar.
- Fäst de svarta remmarna i alla fyra hörn med spännlåsen (22). Se detaljerade instruktioner på sidan 7.
- Garaget är nu färdigt att användas.

**WARNING!**



**Kontrollera och dra åt de tvärgående nedre rören (6) och spännlåsen (22) varje månad för att se till att överdraget (19) sitter spänt och säkert. Demontera garaget genom att trycka på den fjäderbelastade regeln och öppna spännlåsets spak helt så att spännremmen lossar från spännlåset (bild 21)**



## **SAFETY INSTRUCTIONS**

**READ THESE INSTRUCTIONS CAREFULLY AND NOTE THE SAFETY INSTRUCTIONS AND WARNINGS. USE THE PRODUCT CORRECTLY AND WITH CARE FOR THE PURPOSE FOR WHICH IT IS INTENDED. FAILURE TO DO SO MAY CAUSE DAMAGE TO PROPERTY AND/OR SERIOUS PERSONAL INJURY. KEEP THIS INSTRUCTION MANUAL SAFE FOR FUTURE USE.**

- This appliance can be used by children aged from 8 years and above and persons with reduced physical, sensory or mental capabilities or lack of experience and knowledge if they have been given supervision or instruction concerning use of the appliance in a safe way and understand the hazards involved. Children shall not play with the appliance. Cleaning and user maintenance shall not be made by children without supervision.
- Your shelter's cover can be quickly removed and stored prior to severe weather conditions. If strong winds or adverse weather is forecasted in your area, we recommend removal of cover.
- DO NOT install near roof lines or other structures that could shed snow, ice or excessive run off onto your shelter. DO NOT hang objects from the roof or support cables.
- DANGER! Keep away from electrical wires. Check for overhead utility lines, tree branches or other structures. Check for underground pipes or wires before you dig.
- Prior to installation, consult with all local municipal codes regarding installation of temporary shelters.
- RISK OF FIRE! DO NOT smoke or use open flame devices (including grills, fire pits, deep fryers, smokers or lanterns, etc.) in or around the shelter. DO NOT store flammable liquids (gasoline, kerosene, propane, etc.) in or around your shelter. Do not expose top or sides of the shelter to open fire or other flame source.
- Please anchor this structure properly. See manual for more anchoring details. Proper anchoring, keeping cover tight and free of snow and debris is the responsibility of the consumer.
- Use CAUTION when erecting the frame. Use safety goggles during installation. Secure and bolt together overhead poles during assembly. Be aware of pole ends.
- Immediately remove any accumulated snow or ice from the roof structure with a broom, mop or other soft-sided instrument. Use extreme caution when removing snow from cover—always remove from outside the structure. Before starting to remove snow or ice, always make sure no persons are inside the shelter. DO NOT use hard-edged tools or instruments like rakes or shovels to remove snow. This could result in punctures to the cover.
- Install the shelter on a level surface. Do not place the shelter on soft ground or ground that is prone to flooding. Take into account different risks caused by the melting snow (flooding, softening of the ground etc.).
- Collapse of the shelter may cause property damages, personal injuries and even death.
- The shelter must be anchored extremely carefully using supplied mounting hardware and possibly some other additional fasteners/weights in order to make sure that the shelter will stay firmly in place in various weather conditions.
- The warranty does not cover personal injuries or property damages caused by negligence to remove snow, careless anchoring, insufficient fastening, incorrect assembly or any other misuse.

## TECHNICAL DATA

### Dimensions:

- Garage assembled: L 3 x W 3 x H 2,4 m
- Frame tubes: Ø 34, thickness 0.7 mm/Ø 28, thickness 0.7 mm
- Doorway: 1,8 m x 2,3 m








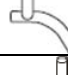

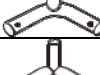


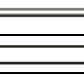







### Material:





- Frame: powder coated steel
  - Cover: 195 g/m<sup>2</sup>
- Weight (gross): 36.5 kg

## PRODUCT DESCRIPTION

This temporary shelter is intended to offer protection from damages caused by the sun, light rain, light snow, tree sap, bird and animal excrements. Do not use it to shield goods from high winds, heavy snow or ice storms. Only use it for its intended use.

### Parts

No	Description	Illustration	Qty
1	Upright pole with dimples		6
2	Centre extension tube		2
3	Bent corner leg		4
4	Cross rail		6
5	Rafter pole		6
6	Bottom cross rail		4
7	3-Way side connector, left		2
8	3-Way side connector, right		2
9	4-Way side connector		2
10	3-Way peak connector		2
11	4-Way peak connector		1
12	4-Way cross rail clamp		4
13	3-Way cross rail clamp		8
14	Anchor		4
15	M6x50 bolt		6
16	M6 nut		14
17	M6x40 bolt		8
18	M6 washer		8
19	Roof Tarp		1
20	Front door panel (with zipper)		1

21	Back panel		1
22	Ratchet tie down		8
23	Cable 30cm		4
24	Cable clamp		4

## PRIOR TO USE

### **Assembly**

- Place all parts from the packaging box in a cleared area and arrange them on the ground in front of you.
- Remove all packaging materials and place them back in the box. Do not dispose of the packaging materials until assembly is complete.
- Check for completeness and transport damages.

### **WARNING!**

- Do not place the product under trees from which hard fruit such as apples, acorns or heavy pine cones, etc., may fall.
- Keep children away during assembly. This product contains small parts which can be swallowed by children.
- Do not attempt to assemble the product if any parts are missing.
- At least 3 people are needed to complete the assembly as some of the steps require heavy lifting.

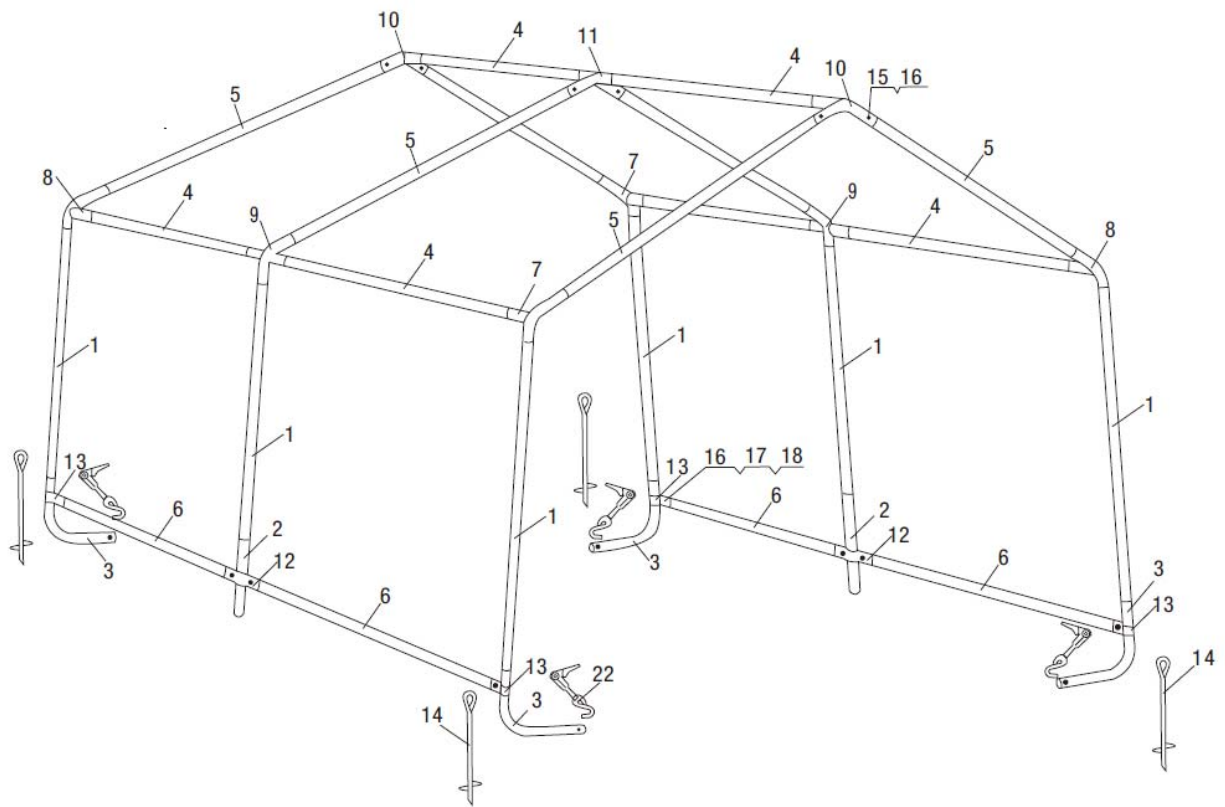
### **Tools required for assembly (not included)**



**WARNING!** Do not leave the shed unattended during assembly. Otherwise, personal injury or damage to the shed may occur!

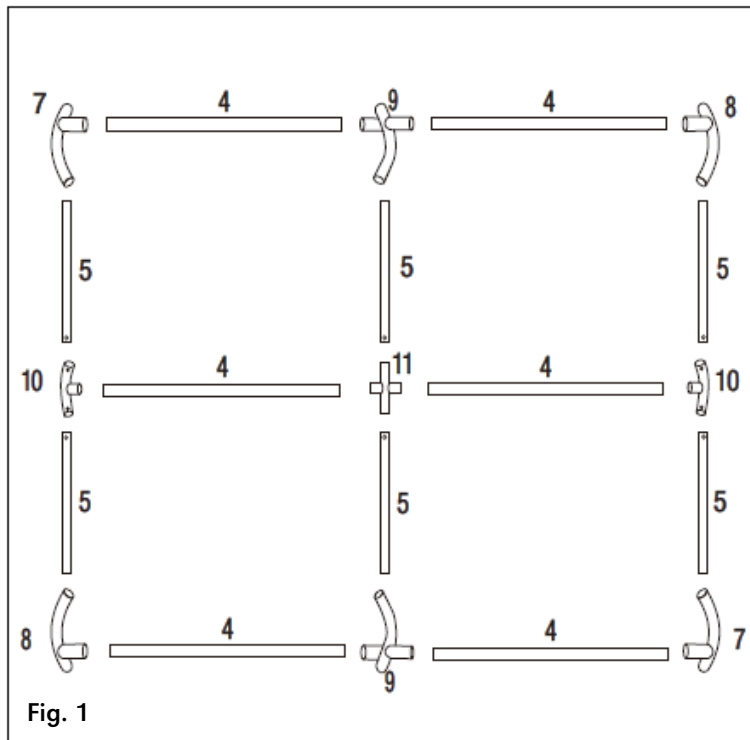


**Frame assembly overview**



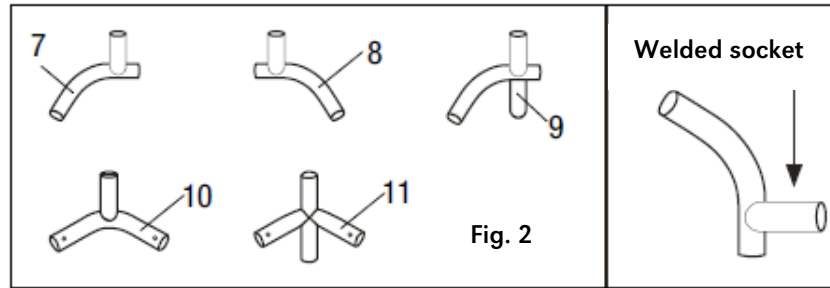
**Step 1: Assembling roof frame**

Lay out the roof frame parts as shown below (fig. 1).

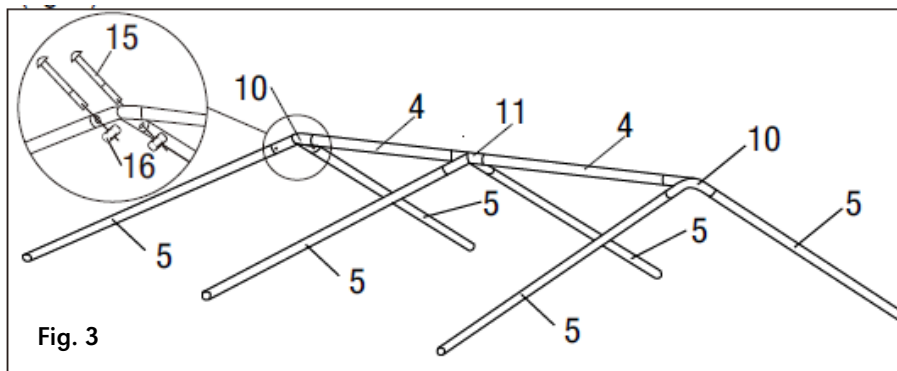




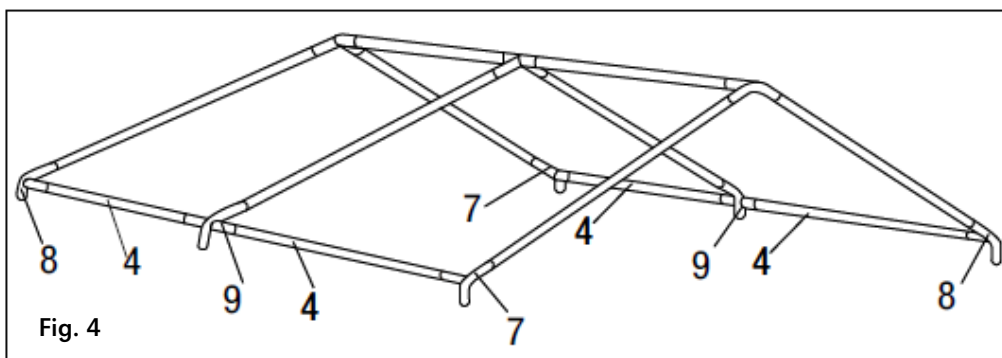
**NOTE: The five connectors are different and individually numbered.** When using them, ensure the welded socket for the cross rail is below the bend (fig. 2).



Assemble the centre section of the roof using the shoulder cross rails (4), 3-way peak connectors (10) and 4-way peak connectors (11). Insert the rafter poles (5) into the connectors afterwards. Connect rafter poles (5) with 3-way peak connectors (10) and 4-way peak connector (11) with fittings (15, 16) (fig. 3).



Attach the shoulder cross rails (4) to the 3-way side connectors (7, 8) and 4-way side connectors (9). Insert the connectors (7, 8, 9) into the rafter poles (5) to complete the assembly of the roof (fig. 4).

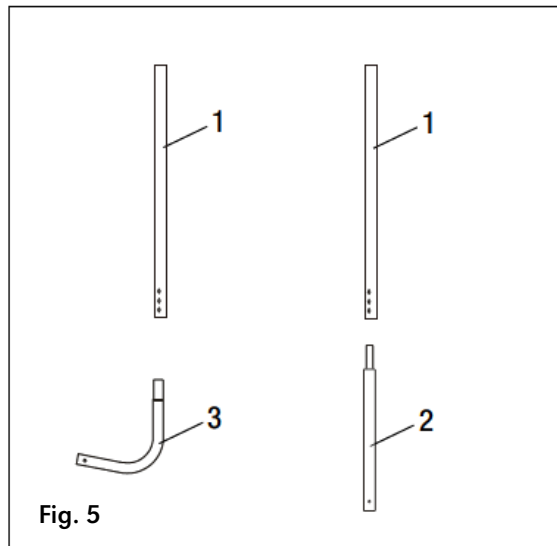


**NOTE: Be sure that all tubes are fully inserted. Use a rubber mallet if necessary. When using the connectors, be sure to remove the protective caps first.**

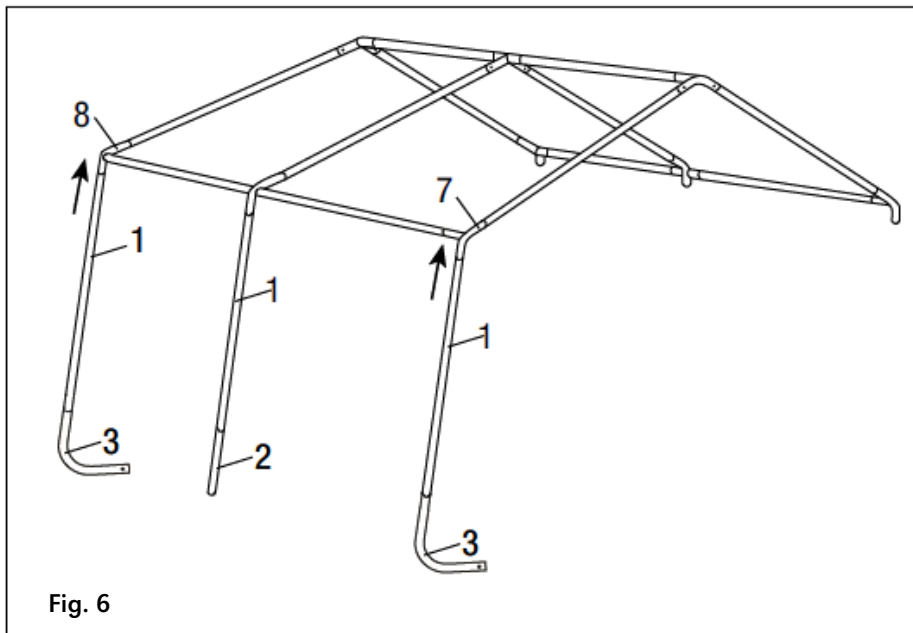
**Step 2: Attaching legs**

Assemble the legs (fig. 5).

Leg type	Qty	Connect to
Corner legs	4	Upright pole (1), Bent corner leg (3)
Centre Legs	2	Upright pole (1), Centre extension tube (2)



Insert one assembled centre leg into the 4-way side connector (9). Insert the corner legs into the corresponding side connectors (7, 8) (fig. 6).



Repeat the same procedure on the opposite side (fig. 7).

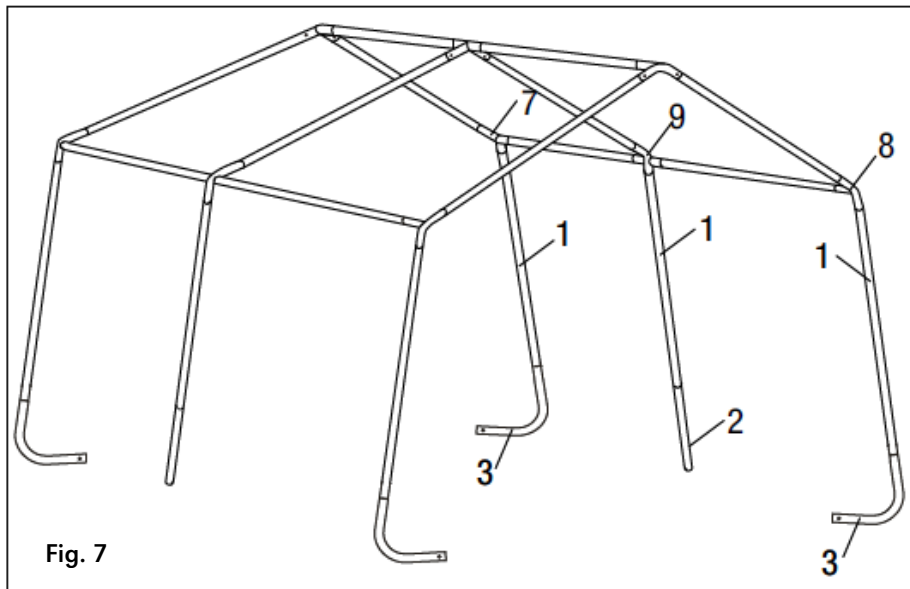


Fig. 7



**NOTE: Do not let the roof rest on the legs until all three legs on one side are completely installed and in place.**

**Step 3: Attaching bottom cross rails**

Attach the bottom cross rails (6) to the legs and cover the joints with the cross rail clamps (12, 13). Align all holes and insert the fittings (16, 17, 18) (fig. 8). Do not tighten fully at this stage.

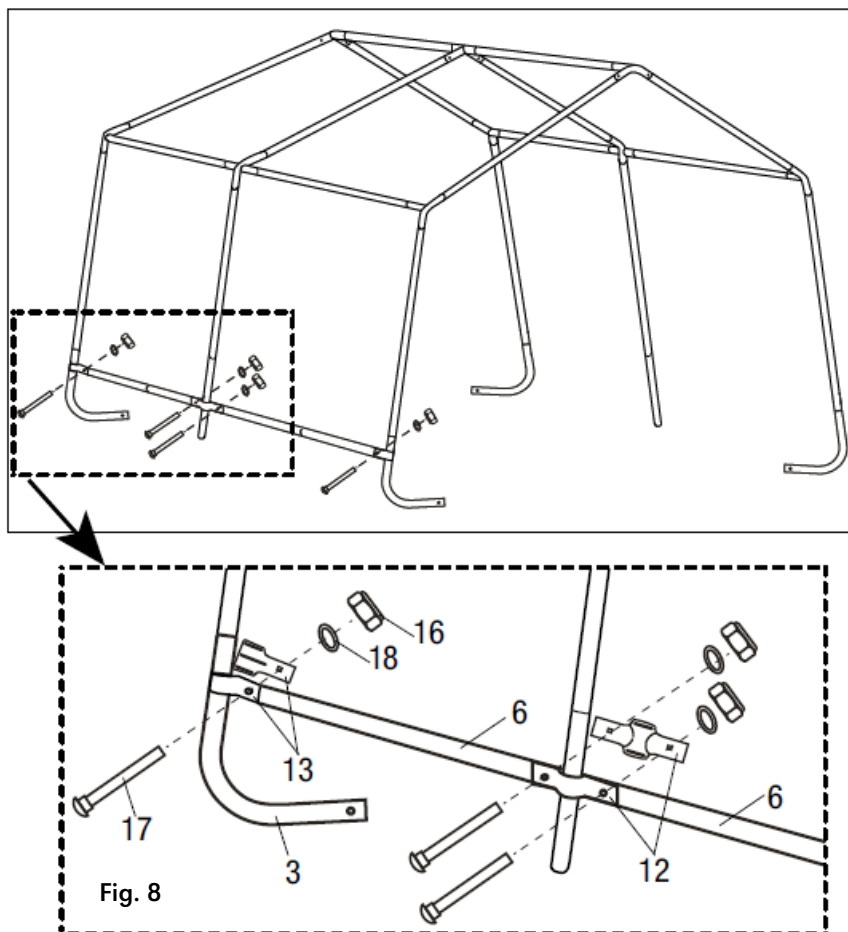
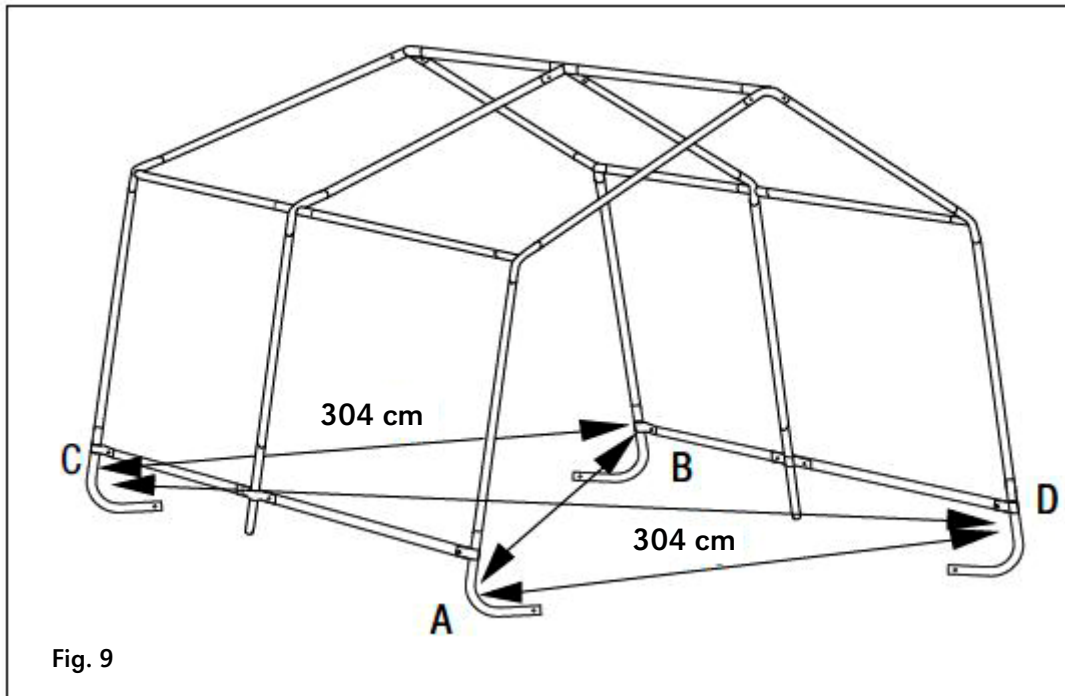


Fig. 8

Repeat the same procedure on the opposite side.

#### **Step 4: Squaring up frame**

- Be sure the frame is standing at the desired location.
- Level the frame both end-to-end and side-to-side.
- Check that the frame measures 304cm in width (fig. 9).
- Measure the distance between the interior of the frame feet diagonally. The sections A to B and C to D should be of equal length (fig. 9). If they are not of equal length, tap the corner leg of the longer section (using a rubber mallet) inward until both diagonals are equal.



#### **Step 5: Anchoring frame**

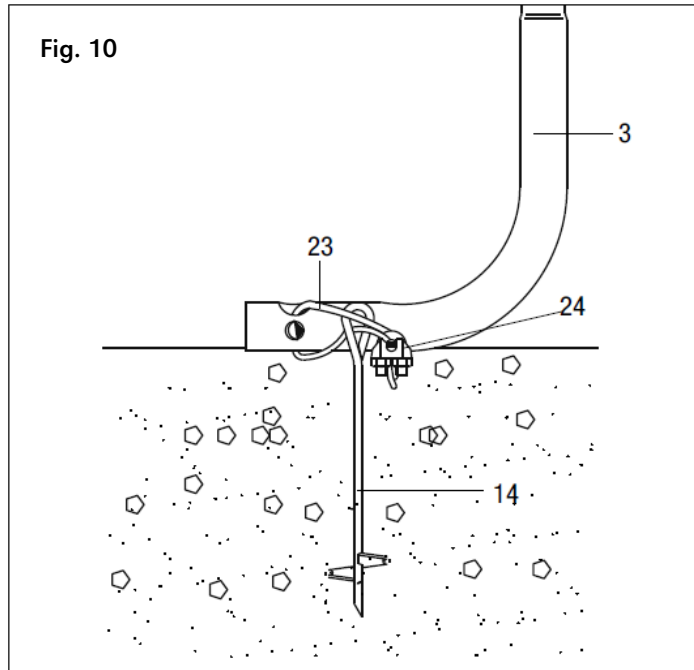
##### **NOTE!**



**The garage must be well-anchored.**

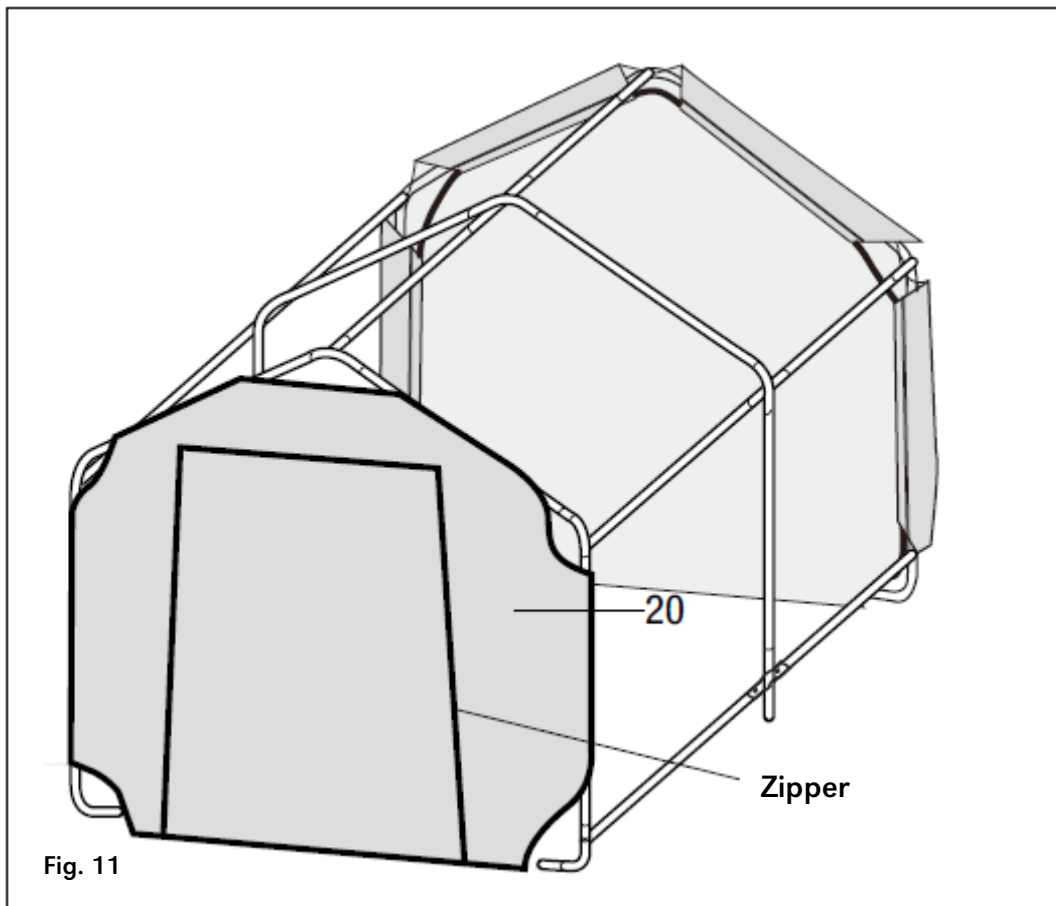
**Do not attempt to install the cover before the frame is properly anchored. If the ground is hard or rocky, pre-drill holes before inserting the anchors.**

- Four anchors (14) are provided to secure the garage. They are to be installed around the bent corner legs (3) at each corner of the garage.
- Screw the anchor head into the ground.
- Insert the cable (23) through the eyelets of the anchor (14) and the bent corner leg (3). Secure the cable (23) with the cable clamp (24) (fig. 10).
- Repeat the same procedure for the other three anchors (14).

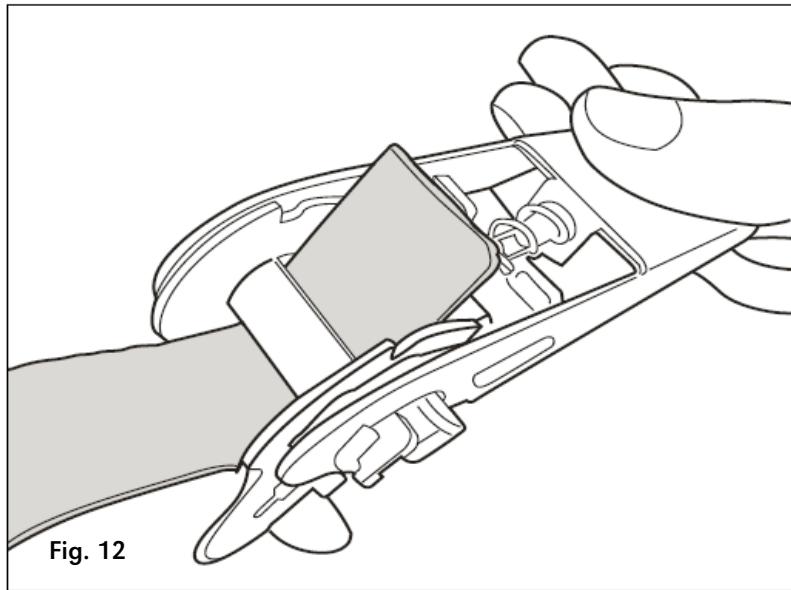


**Step 6: Installing front door and panels**

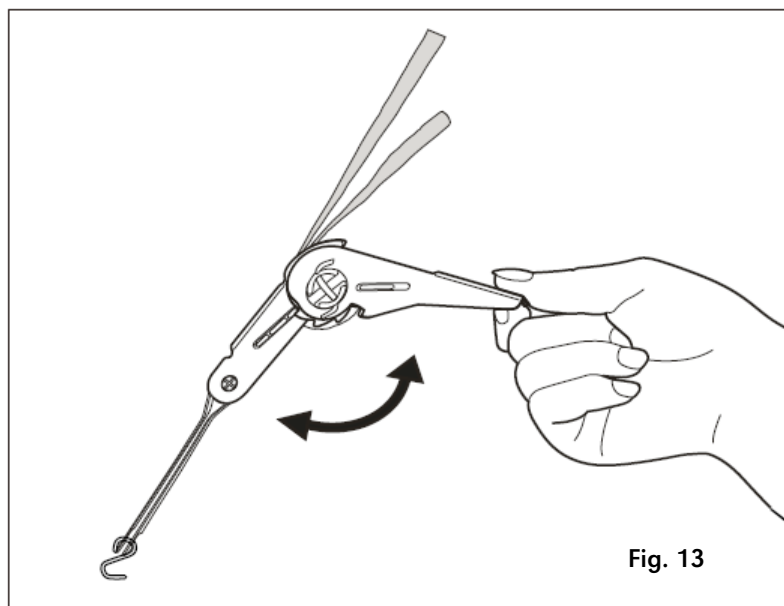
Install the front door panel (20) first. During installation, ensure the zipper of the front door panel (20) is closed, for easier installation (fig. 11).



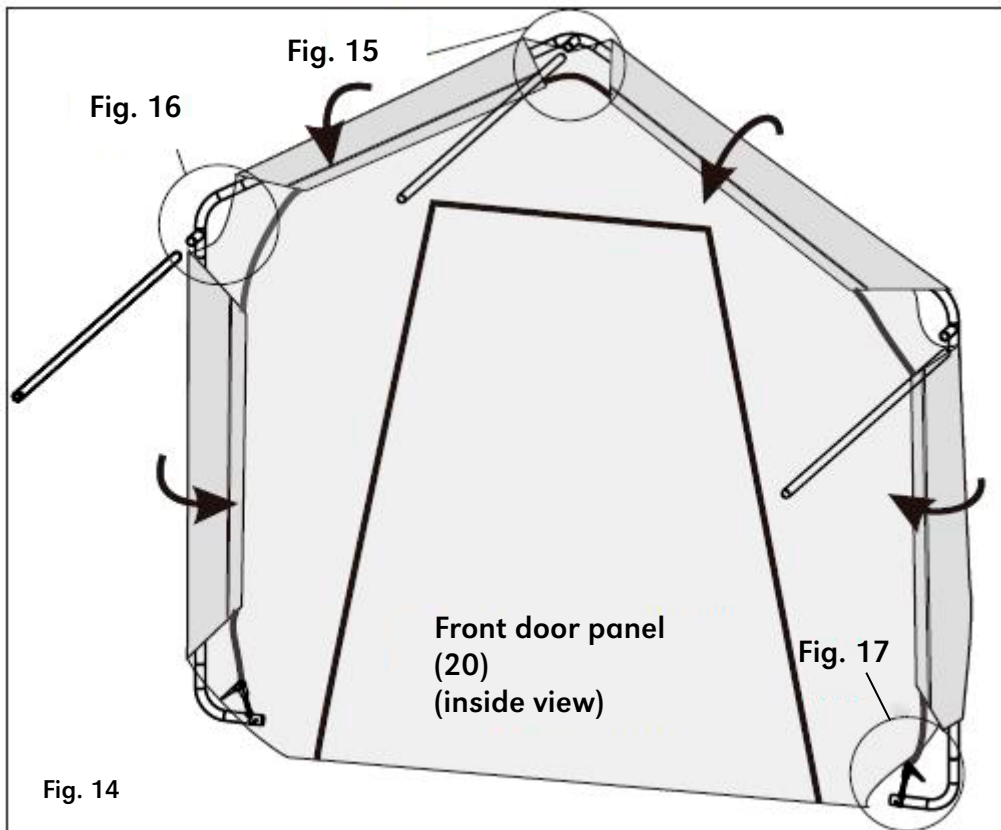
To make sure the strap will stay in the sleeve when assembling; thread the strap through the spindle of the ratchet (fig.12).



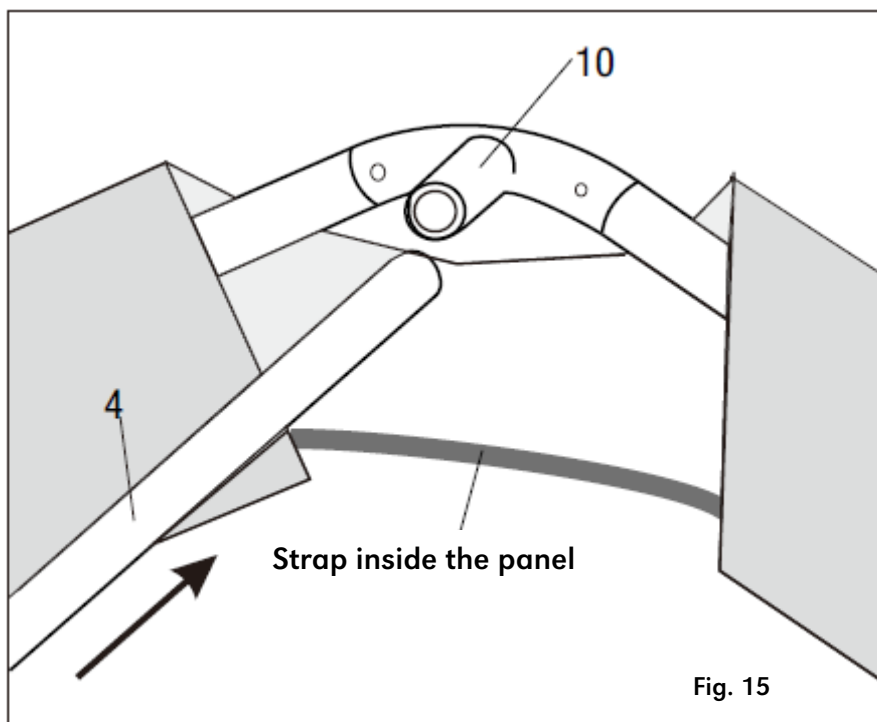
Raise and lower the handle two or three times to wind the strap onto the spindle (fig. 13).



**WARNING! Do not thread poles through the sleeves. To tighten, wrap the outer sleeves around poles and tighten using the straps provided (fig. 14).**



Locate the top part of the front door panel (20) near the 3-way peak connector (10), disconnect the shoulder cross rail (4) from the 3-way peak connector (10), and pull the strap onto the connector (10). Then re-insert the cross rail (4) to its proper position (fig. 15).



Attach the other two corners of the front door panel (20) to the 3-way side connectors (7, 8) in the same way (fig. 16).



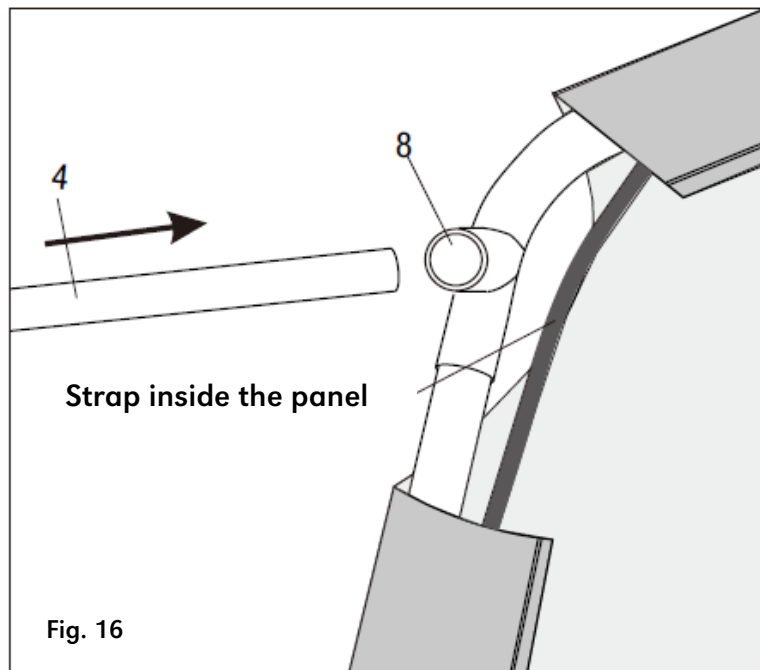


Fig. 16

Insert the S-hook of the ratchet into the hole of the bent corner leg (3). Pump the ratchet handle repeatedly to tighten the strap (fig. 17).

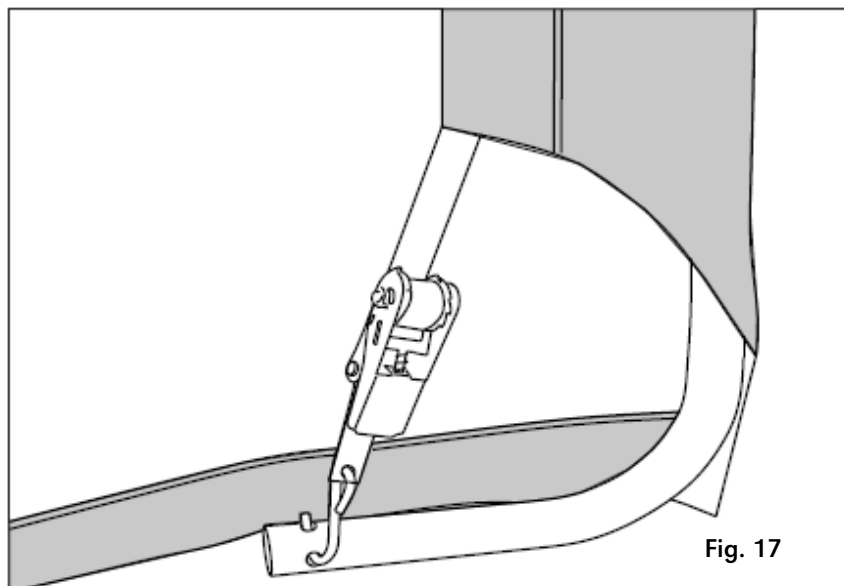


Fig. 17

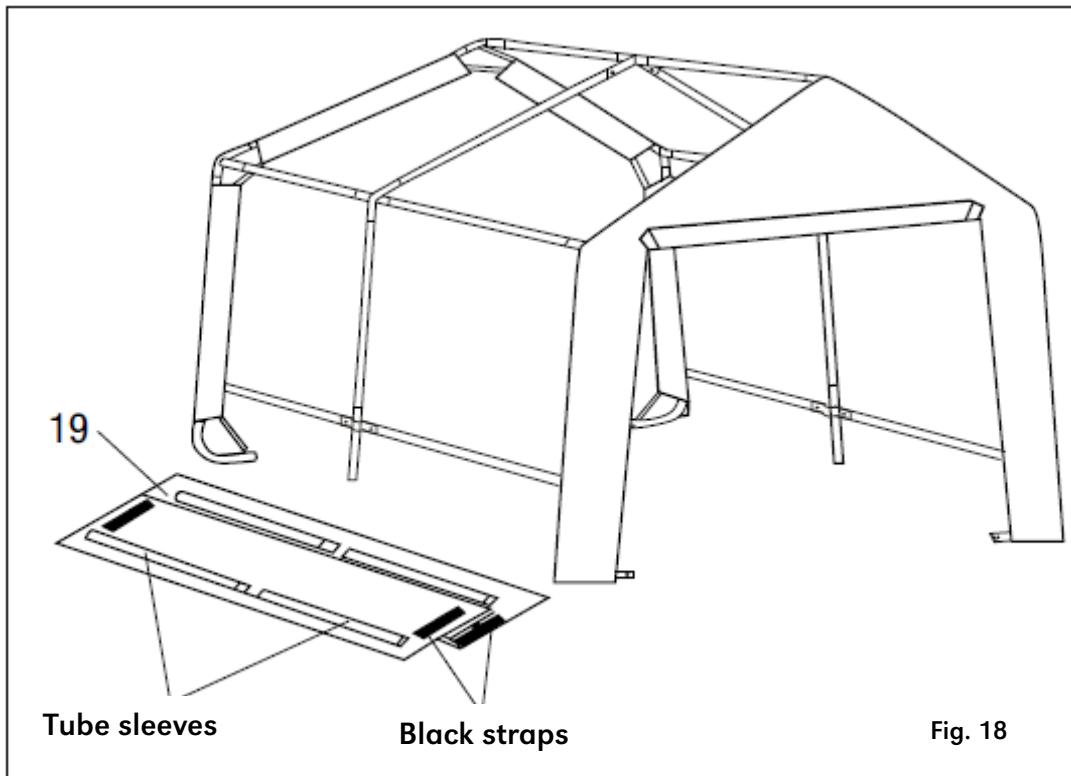
Repeat the same procedure to install the back panel (21) to its proper position.

### **Step 7: Installing cover**

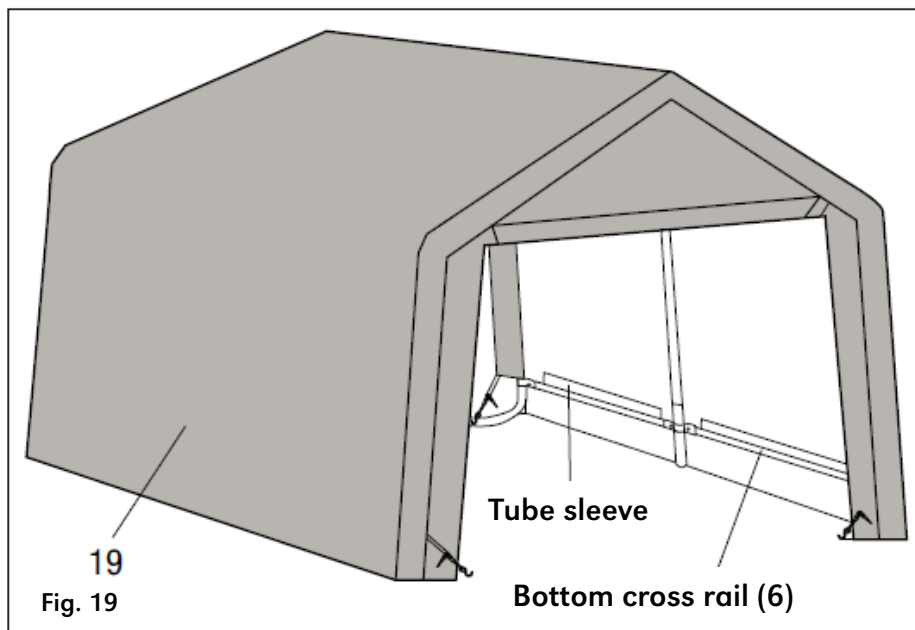


**NOTE: The roof tarp (19) is pre-assembled with tube sleeves along its lower part on each side.**

Lay the roof tarp (19) on the ground next to the frame. Make sure that the ends with the black straps are alongside the front door/back panels (20, 21) and the tube sleeves are facing upward (fig. 18).

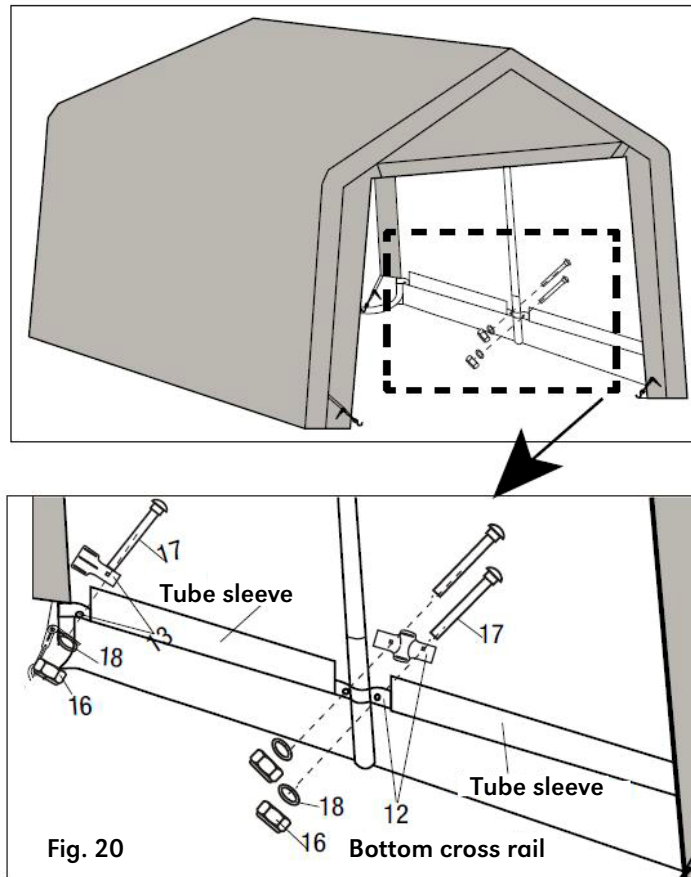


Stretch the roof tarp (19) over the garage frame and make sure it is centred on the frame (fig. 19). Use a ladder if necessary.



**NOTE! If small adjustments are needed, two people should pull the roof tarp (19) from the same side so that it does not twist.**

- Loosen the bottom cross rails (6) from the frame. Slide the cross bottom rails (6) through the tube sleeves on one side of the roof tarp (19). Re-assemble the clamps (12,13) and fittings (16, 17, 18) and tighten slightly (fig. 20).
- Make sure the cross rails (6) are level and horizontal.

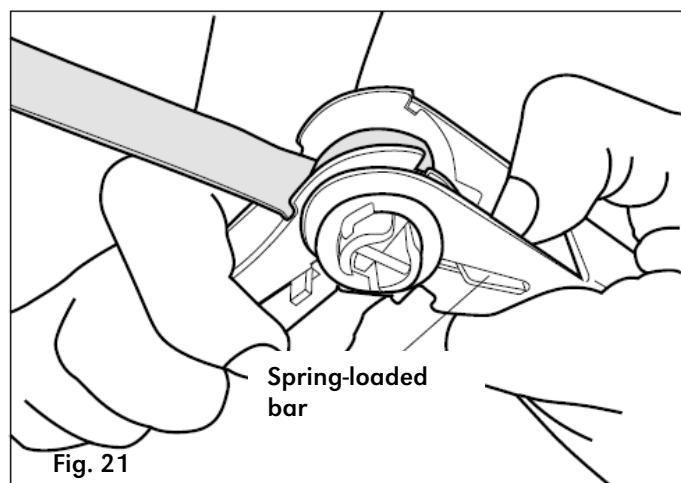


- Repeat the same procedure for the opposite side of the roof tarp (19).
- Check and make sure all the bottom cross rails (6) are level and horizontal, and are of the same height from the ground.
- Tighten all the nuts and bolts at this stage.
- Fasten the black straps at the four corners with the ratchet tie-down (22). For details, see the corresponding instructions on page 7.
- Now the garage is ready for use.

**WARNING!**



**Check and tighten the bottom cross rails (6) and ratchets (22) monthly to ensure that the roof tarp (19) is tight and safe. When disassembling the garage, press the spring-loaded bar and open the ratchet handle completely to pull out the strap (fig. 21).**



Copyright © 2017 Isojoen Konehalli Oy. Kaikki oikeudet pidätetään. Tämän asiakirjan sisällön jäljentäminen, jakeleminen tai tallentaminen kokonaan tai osittain on kielletty ilman Isojoen Konehalli Oy:n myöntämää kirjallista lupaa. Tämän asiakirjan sisältö tarjotaan "sellaisenaan" eikä sen tarkkuudesta, luotettavuudesta tai sisällöstä anneta mitään suoria tai epäsuoria takuita eikä nimenomaisesti taata sen markkinoitavuutta tai sopivuutta tiettyyn tarkoitukseen, ellei pakottavalla lainsäädännöllä ole toisin määrätty. Asiakirjassa olevat kuvat ovat viitteellisiä ja saattavat poiketa toimitetusta tuotteesta. Isojoen Konehalli Oy kehittää tuotteitaan jatkuvasti ja varaa itselleen oikeuden tehdä muutoksia ja parannuksia tuotteeseen ja tähän asiakirjaan milloin tahansa ilman ennakkoilmoitusta. Mikäli tuotteen teknisiä ominaisuuksia tai käyttöominaisuuksia muutetaan ilman valmistajan suostumusta, EU-vaatimustenmukaisuusvakuutus lakkaa olemasta voimassa ja takuu raukeaa. Isojoen Konehalli Oy ei vastaa laitteen käytöstä aiheutuvista välittömistä tai välillisistä vahingoista. • Copyright © 2017 Isojoen Konehalli Oy. Alla rättigheter förbehållna. Reproduktion, överföring, distribution eller lagring av delar av eller hela innehållet i detta dokument i vilken som helst form, utan skriftlig tillåtelse från Isojoen Konehalli Oy, är förbjuden. Innehållet i detta dokument gäller aktuella förhållanden. Förutom det som stadgas i tillämplig tvingande lagstiftning, ges inga direkta eller indirekta garantier av något slag, inklusive garantier gällande marknadsförbarhet och lämplighet för ett särskilt ändamål, vad gäller riktighet, tillförlighet eller innehållet av detta dokument. Bilderna i detta dokument är riktgivande och inte nödvändigtvis motsvarar den levererade produkten. Isojoen Konehalli Oy utvecklar ständigt sina produkter och förbehåller sig rätten att göra ändringar och förbättringar i produkten och detta dokument utan föregående meddelande. EU-försäkran om överensstämmelse och garantin upphör att gälla om produktens tekniska eller andra egenskaper ändras utan tillverkarens tillstånd. Isojoen Konehalli Oy är inte ansvarig för direkta eller indirekta skador som uppstår pga användning av produkten. • Copyright © 2017 Isojoen Konehalli Oy. All rights reserved. Reproduction, transfer, distribution, or storage of part or all of the contents in this document in any form without the written permission of Isojoen Konehalli Oy is prohibited. The content of this document is provided "as is". Except as required by applicable law, no express nor implied warranties of any kind, including the warranties of merchantability and suitability for a particular purpose, are made in relation to the accuracy, reliability or content of this document. Pictures in this document are indicative and may differ from the delivered product. Isojoen Konehalli Oy follows a policy of ongoing development and reserves the right to make changes and improvements to the product and this document without prior notice. EU Declaration of Conformity is not anymore valid and the warranty is voided if the technical features or other features of the product are changed without manufacturer's permission. Isojoen Konehalli Oy is not responsible for the direct or indirect damages caused by the use of the product.