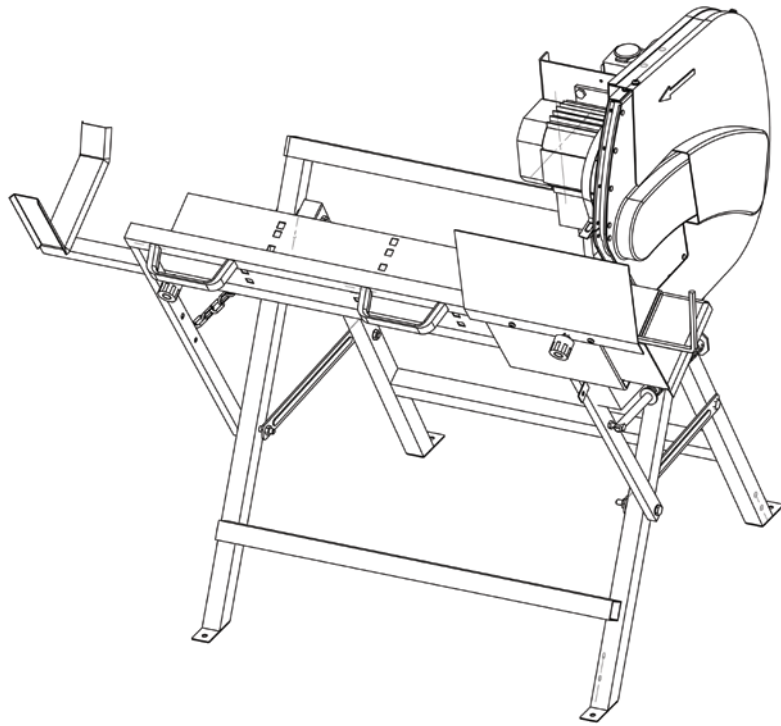


XW100

KLAPISIRKKELI

KÄYTTÖOHJE



TURVALLISUUS

TURVALLISUUSVAROITUKSET	LAITTEESEEN LIITETTY SYMBOLI
-------------------------	------------------------------

● TUNNE LAITE

Lue ja ymmärrä käyttöohje ja laitteeseen liitetyt tarrat. Opi laitteen oikea käyttö ja sen rajoitukset sekä mahdolliset vaaratekijät.



● ALKOHOLI JA LÄÄKKEET

Älä käytä laitetta alkoholin/lääkkeiden vaikutuksen alaisena.

● VÄLTÄ VAARALLISIA OLOSUhteITA

Pidä työalue siistinä ja valaistuna. Sotkuinen työtila on vaarallinen.

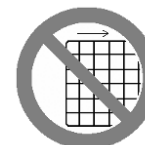


Älä käytä kosteissa olosuhteissa äläkä altista sateelle.

Älä käytä paikoissa jossa on räjähdysriskiä höyryjä/kaasuja.

● TARKASTA LAITE

Tarkasta laite ennen käynnistämistä. Pidä suojat paikoillaan ja hyvässä kunnossa. Ota tavaksi tarkastaa ettei laitteeseen ole kiinnitetty säätöavaimia ennen käynnistystä. Vaihda vialliset osat ennen käyttöä.



● PUKEUDU OIKEIN

Älä käytä löysiä vaatteita, hanskoja, solmioita tai koruja, ne voivat juuttua liikkuviin osiin.

Sähköä johtamattomat hanskat ja tukevat kengät ovat suositeltuja. Suojaa pitkät hiukset.



● SUOJAA SILMÄSI JA KÄTESI

Laitteesta voi lentää esineitä jotka voivat aiheuttaa silmävamman. Käytä aina suojalaseja. Tavalliset silmälasit eivät kelpaa.



● JATKOJOHDOT

Väärät jatkojohdot voivat johtaa laitteen ylikuumenemiseen. Varmista että johdon halkaisija on riittävä jotta moottori saa tarpeeksi virtaa.

Vältä huonoja liitoksia.

● VÄLTÄ SÄHKÖISKUT

Varmista että virtalähde on suojattu ja että sen arvot vastaavat laitteen vaatimuksia. Virtalähteen tulee olla maadoitettu.

Vältä kosketusta muihin maadoitettuihin esineisiin kuten jääkaapit, lämmittimet jne.

Älä avaa laitteen painonappikoteloä. Vain ammattilainen saa avata sen.

Älä koske pistokkeen metalliosiin käsitellessäsi pistoketta.

● **PIDÄ LAPSET JA VIERAILIJAT LOITOLLA**

Vain yksi henkilö kerrallaan saa käyttää laitetta. Muiden tulee pysyä turvallisella etäisyydellä, etenkin kun laite on käynnissä. Älä anna kenenkään auttaa sinua irrottamaan jumittunutta halkoa.



● **ÄLÄ PAKOTA TYÖKALUA**

Laite toimii parhaiten oikealla nopeudellaan. Käytä laitetta vain sen oikeaan käyttötarkoitukseensa.

● **ÄLÄ KURKOTA**

Lattia ei saa olla liukas.

Säilytä aina hyvä tasapaino.

Älä seiso laitteen päällä. Laitteen kaatuminen tai terään koskeminen voi aiheuttaa vakavan vamman. Älä varastoi mitään laitteen yllä tai vierellä, joku voi kiivetä laitteen päälle tavoitellessaan näitä tavaroita.

● **VARO ONNETTOMUUKSIA**

Älä syötä materiaalia ennen kuin työnkin on pysähtynyt.

Pidä kätesi loitolla liikkuvista osista.

● **SUOJAA KÄTESI**

Pidä kätesi loitolla terästä ja materiaaliin tulevasta halkeamisesta, ne voivat yllättäen sulkeutua ja murskata kätesi. Älä irrota tukoksia käsin.

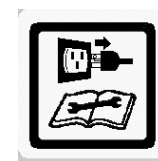


● **ÄLÄ JÄTÄ LAITETTA KÄYNTIIN VALVOMATTA**

Älä poistu laitteen luota ennen kuin se on kokonaan pysähtynyt.

● **KATKAISE VIRTA**

Irrota pistoke kun laitetta ei käytetä, ennen säätöä, ennen osien vaihtoa, ennen puhdistusta ja ennen korjausta. Lue ohjeet ennen huoltoa.



● **PIDÄ LAITE KUNNOSSA**

Laite toimii parhaiten terävänä ja puhtaana.

● **TEE TYÖTILASTA LAPSITURVALLINEN**

Lukitse työtila. Katkaise virta pääkytkimestä. Pidä laite poissa lasten ja sivullisten käsistä.

● **VAARATEKIJÖITÄ**

Seuraavat vaaratekijät liittyvät tähän laitteeseen:

■ Vammat koskiessa terään

■ Vammat johtuen terän hajoamisesta

Nämä riskit ovat suurimpia:

■ Sivulliset työalueella

■ Kosketus liikkuviin osiin

Vaikka laitetta käytettäisiin ohjeiden mukaisesti, jäljelle jää silti vaaratekijöitä:

■ Kuulovauriot.

■ Terän aiheuttamat vahingot.

■ Vammautuminen terää vaihtaessa.

■ Sormet voivat jäädä puristuksiin suoja avattaessa.

A Tarkasta moottorijarru ennen käyttöä, käynnistä laite ja mittaa sammuttamisen jälkeinen pysäytysaika.

B Käytä vain EN 847-1:1997 mukaisia teriä

C Jos laitetta käytetään sisätiloissa tulee käyttää pölynpoistoa

D Käytä vikavirtasuojakytkintä (RCD)

● **ASETUKSET JA YLLÄPITO**

A Ennen käyttöä tulee tarkastaa onko seuraavat osat kunnossa: ulompi ja sisempi teräsuoja, vasen ja oikea sivupöydän liikkuva suoja, sisempi ja ulompi laippa ja terä.

B Tarkasta käynnistämisen jälkeen: työnnä liikkuva työpöytä eteen, osuuko sivupöytien liikkuvat suojat sisempiin ja ulompiin teriin?

C Katkaise virta käytön jälkeen. Varastoi laite kuivaan ja puhtaaseen tilaan.

● **TURVALLINEN TYÖTAPA**

Kaikkien käyttäjien tulee olla:

A Koulutettuja käyttöön ja säätöön

B Opastettuja meluvaaroista:

- i) terä joka vähentää meluhaittoja
- ii) terä ja laitteen huolto

C Opastettuja pölyvaaroista:

- iii) materiaalin koostumus
- iv) altistuminen
- v) osien oikea säätö
- vi) käytä pölynpoistoa jos mahdollista

On tärkeää että:

D Laite seisoo tukevalla ja tasaisella alustalla, laite on hyvin huollettu eikä siinä ole vieraita esineitä

E Työalue on valaistu

F Puumateriaali sijaitsee käyttäjän lähellä

On tärkeää että käyttäjä:

G Käyttää työntökeppi jottei kädet ole liian lähellä terää

H Käyttää asianmukaisia suojarusteita kuten:

- i) kuulosuojaimia
- ii) hengityssuojainta
- iii) käsineitä kun kosketaan terään

I Materiaalia ei poikkisahata sahapöytätilassa

J Laite sammutetaan kun se jätetään valvomatta

K Viat korjataan heti havaittaessa

L Käyttäjä omaksuu turvallisen tavan puhdistamiseen, tukosten poistoon ja huoltoon

M Käyttäjä noudattaa valmistajan ohjeita koskien käyttöä, säätöä ja terien korjausta

N Valitaan sopiva veitsi joka estää takaisiniskut

O Huomioi terien maksiminopeuden

P Käytät oikein teroitettuja teriä

Q Varmistat että prikot ja kararenkaat soveltuvat käyttötarkoitukseen

R Et poista leikkuujätettä koneen käydessä

S Varmistat että kaikki suojat ja turvavarusteet ovat kunnossa

HUOMIO

Jos virtalähde on huonokuntoinen voi häiriöitä esiintyä, esim. valojen välkkyminen. Ota tarvittaessa yhteys ammattilaiseen.

KÄYTTÖOLOSUHTEET

Laitteen suositeltu käyttölämpötila on +5°C-40°C eikä sen käyttöä suositella yli 1000m korkeudessa merenpinnasta. Kosteusprosentin tulisi olla alle 50% 40°C lämpötilassa. Laitetta voidaan varastoida lämpötiloissa -25°C-55°C.



Älä hävitä laitetta kotitalousjätteiden seassa, kierrätä se!

Direktiivin 2002/96/EC mukaan sähkötyökalut tulee toimittaa kierrätykseen.

TEKNISEET TIEDOT

Malli	LS400
Moottori	230V~ 50Hz 1500W IP54
Leikkuukapasiteetti	Ø30-Ø135mm
Terän halkaisija	Ø405mm×Ø30mm×3.2mm×32T
Paino	38/41KG

SÄHKÖVAATIMUKSET

230 Volt~50Hz moottorillaan, laite tulee kytkeä tavalliseen 230V±10%/50Hz virtalähteeseen.

Liitä 230VAC laite johdolla jonka vähimmäishalkaisija on 1.5mm². Virransyöttö toimii ohjauskytkimen kautta joka on sähköisesti kytketty virtalähteen ja moottorin välille.

Melutasotiedot:

Lwa=104dB

Lpa=89dB

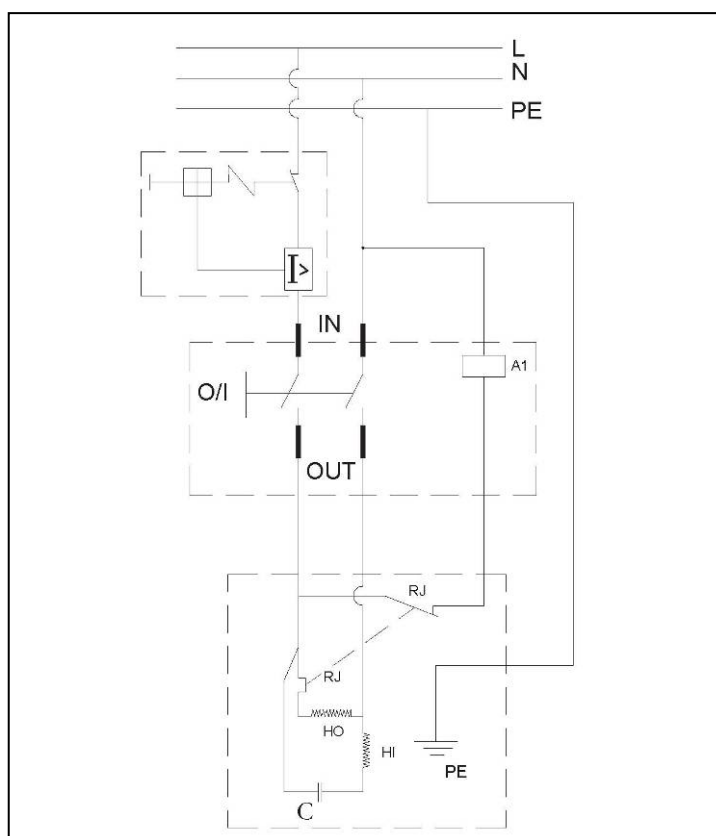
Mittaukset suoritettu EN ISO3744 mukaisesti;

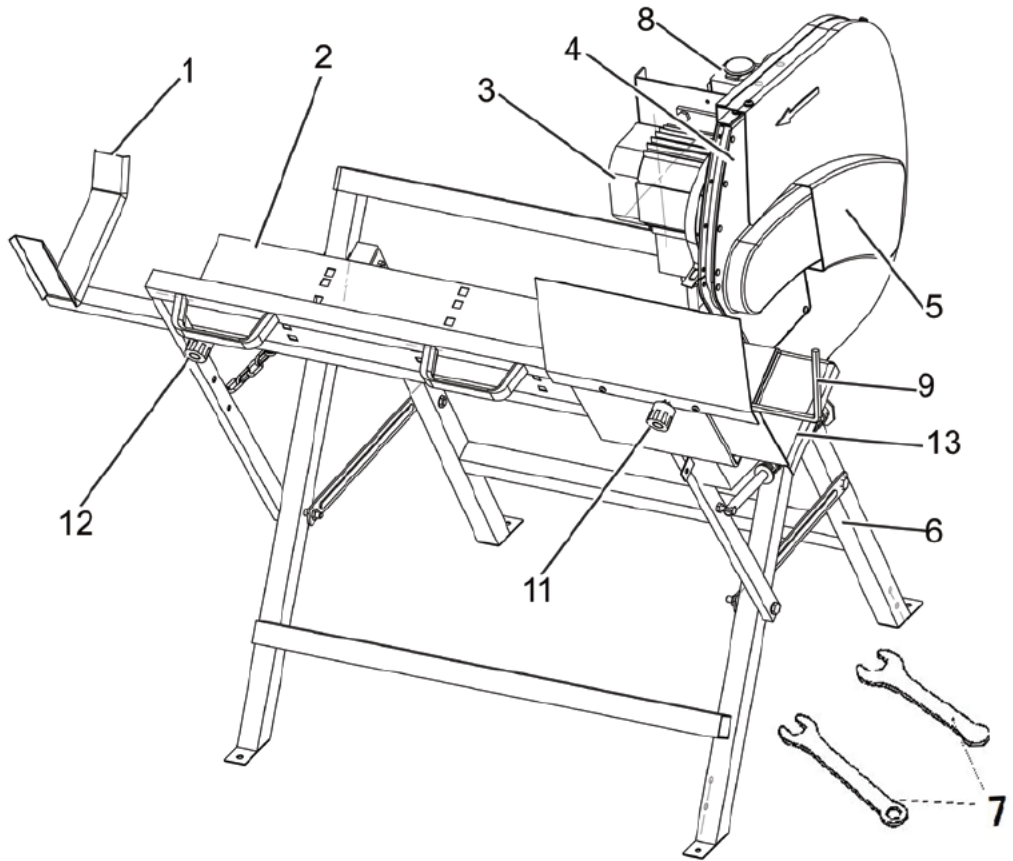
Ilmoitetut arvot ovat mittaustuloksia eivätkä välttämättä vastaa täysin käytössä syntyviä arvoja. Arvot ovat suuntaa-antavia eivätkä tarkkoja altistusarvoja. Meluallistukseen vaikuttavat monet tekijät kuten tila, muut melulähteet jne. Sallitut altistustasot voivat myös vaihdella maakohtaisesti. Näiden tietojen avulla käyttäjä voi kuitenkin arvioida lisäsuojauksen tarpeen.

Huomio!

Jos virtalähde on huono voi laitteen käynnistäminen aiheuttaa jännitteen laskemisen joka voi ilmetä esimerkiksi lamppujen vilkkumisena. Ota yhteys sähkömieheen ongelmatapauksissa.

KYTKENTÄKAAVIO





1. Liukuva tuki
2. Työpöytä
3. Moottori
4. Sisempi teräsuoja
5. Ulompi teräsuoja
6. Tukijalka
7. Avaimet (2X1)
8. On/Off
9. Pidin
10. Ohjauspelti
11. Lukitusnappi
12. Lukitusnappi
13. Ulompi työpöytä

KOKOAMINEN

1 Pakkauksen purkaminen



Vaara!

Puuttuvat osat aiheuttavat vaaratilanteen!

Kokoa kaikki osat ennen käynnistämistä, muuten voi aiheutua vaaratilanne. Älä liitä laitetta virtalähteeseen kootessa, säätäessä ja asentaessa.

Poista kaikki osat varoen pakkauksesta ja aseta laite tukevalle alustalle, tarkasta osaluettelon avulla ettei osia puutu.

Älä käytä laitetta jos jokin osa puuttuu. Muuten voi aiheutua vamma.

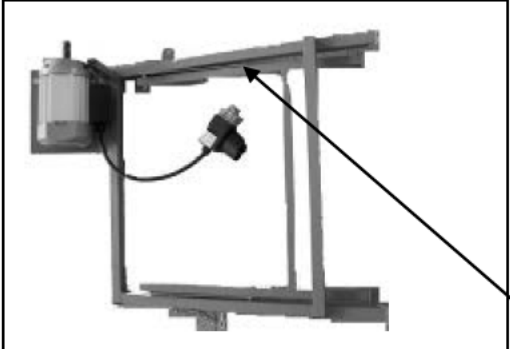





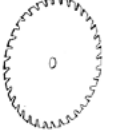


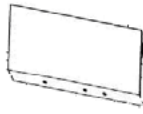




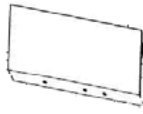

Älä hävitä pakkausmateriaalia ennen kuin olet todennut laitteen käyttökuntoiseksi.



Huomio:

Älä liitä laitetta virtalähteeseen ennen kuin olet todennut että kaikki osat ovat tallella ja ehjiä.

2 Osat

 <p>B</p>	 <p>A</p>		
<p>A. Tukijalka (B) ja moottori 1kpl</p>	<p>B. Tukijalka (A) ja työpöytä 1kpl</p>		
 <p>C. Liukuva tuki 1kpl</p>	 <p>D. Sisempi laippa 1kpl</p>	 <p>E. Ulompi laippa 1kpl</p>	
 <p>F. Teräsuoja 1kpl</p>	 <p>G. Terä 1kpl</p>	 <p>H. Sisempi teräsuoja 1kpl</p>	 <p>I. Pussillinen kiinnitysosia, jousi ja avaimet</p>
<p>J. Pidin 1kpl</p> 	 <p>L. Suojan tuki</p>	 <p>N. Työpöydän jatke, pultti ja muoviprikka</p>	 <p>O. Alasuojus ja ruuvit</p>
 <p>J. Pidin 1kpl</p>  <p>K. Työpöydän suojapelti</p>	 <p>M. Pussi jossa kahvat ja lukitusnuppi, kiinnitysosia.</p>	<p>N. Työpöydän jatke, pultti ja muoviprikka</p>	<p>O. Alasuojus ja ruuvit</p>

I. Pussi jossa 2kpl avaimia teränvaihtoa varten

I. Pussi jossa ruuveja, pultteja, muttereita, priikkoja yms. Pussi sisältää:

Nro	Kuvaus	Tarkennus	Kpl	Nro	Kuvaus	Tarkennus	Kpl
1. Vaihe 1				2. Vaihe 2			
1	Ruuvi	M4X55	4	1	Ruuvi	M6X25	2
2	Pultti	M8X60	2	2	Mutteri	M6	1
3	Litteä priikka	Ø8	4	3	Lukkomutteri	M6	2
4	Lukkomutteri	M8	2	4	Priikka	Ø6	2
5	Priikka	Ø4	4	5	Ruuvi	M5X8	4
3. Vaihe 3				4. Vaihe 4			
1	Pultti	M8X15	2	1	Pultti	M6X50	4
2	Ruuvi	M8X15	1	2	Lukkomutteri	M6	4
3	Pultti	M8X40	1	3	Priikka	Ø6	4
4	Ristipääruuvi	M6x15	3	4	Ristipääruuvi	M6X8	2
5	Priikka	Ø6	3				
6	Litteä tiiviste	Ø8	4				
7	Lukkomutteri	M8	4				
8	Lukkomutteri	M6	3				
9	Kuusiokulmaruuvi	M6x12	4				
		M5x15	1				
10	Mutteri	M6	1				
11	Priikka	Ø5	1				
12	Lukkomutteri	M5	1				
13	Ruuvipriikka	M5X12	2				
14	Jousipriikka	Ø5	2				
15		Ø5	2				
16							
5. Vaihe 5							
1	Lukitusnuppi		1				
2	Lukitusnuppi		1				
Huomaa: Osat käytetään laitteen kokoamisessa ohjeiden mukaisesti.							

3 Virtaliitäntä



Vaara! Korkeajännite

Käytä seuraavanlaista virtalähdettä:

- Oikein asennettu, maadoitettu, testattu
- Jännitteen ja taajuuden tulee vastata tyyppikilven arvoja
- Sulakesuojaus ja vikavirtasuojakytkin 30 mA
- Järjestelmän impedanssi Z_{max} liitoskohdassa max 0.35 Ohm



Huomaa:

Ota yhteys sähkömieheen mikäli sinulla on lisäkysymyksiä

Aseta virtajohto siten, ettei se häiritse työtä eikä vahingoitu.

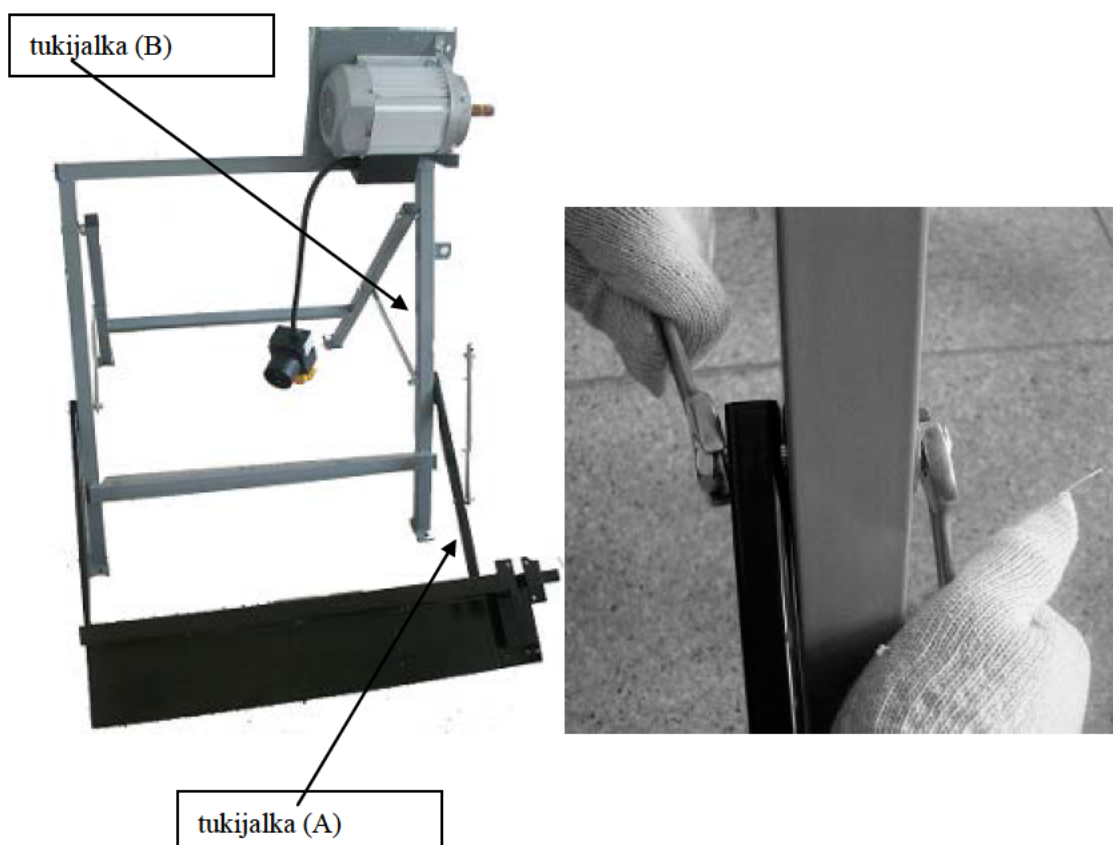
Suojaa johto teräviltä esineiltä, kuumuudelta ja kemikaaleilta.

Käytä vain kumipäällysteisiä jatkojohtoja joiden kapasiteetti on riittävä.

Älä irrota pistoketta johdosta vetäen.

4 Asennus

Vaihe 1



1. Kohdista tukijalan (A) kaksi reikää tukijalan (B) kahteen reikään, käytä kahta (M8X60) pulttia, 4 litteää priikkaa (Ø8) ja 2 lukkomutteria (M8) kiinnittääksesi nämä jalat toisiinsa, jätä kokoonpano makaamaan maahan.



2. Asenna kytkin moottoripeltiin neljällä pultilla (M4X55) ja neljällä prikalla (Ø4).

Vaihe 2



Fig1

1. Löysää pulttia, litteää prikkaa ja lukkomutteria jousiohjainputkessa.as Fig1



Fig2

2. Aseta jousi ja prikka jousiohjainputkeen, paina tukijalka (A) kohti terää ja aseta jousiohjainputki tukijalan (B) reikään ja kiinnitä pultilla (M6x25 sis mutteri), litteällä prikalla (Ø6), lukkomutterilla (M6).as Fig2

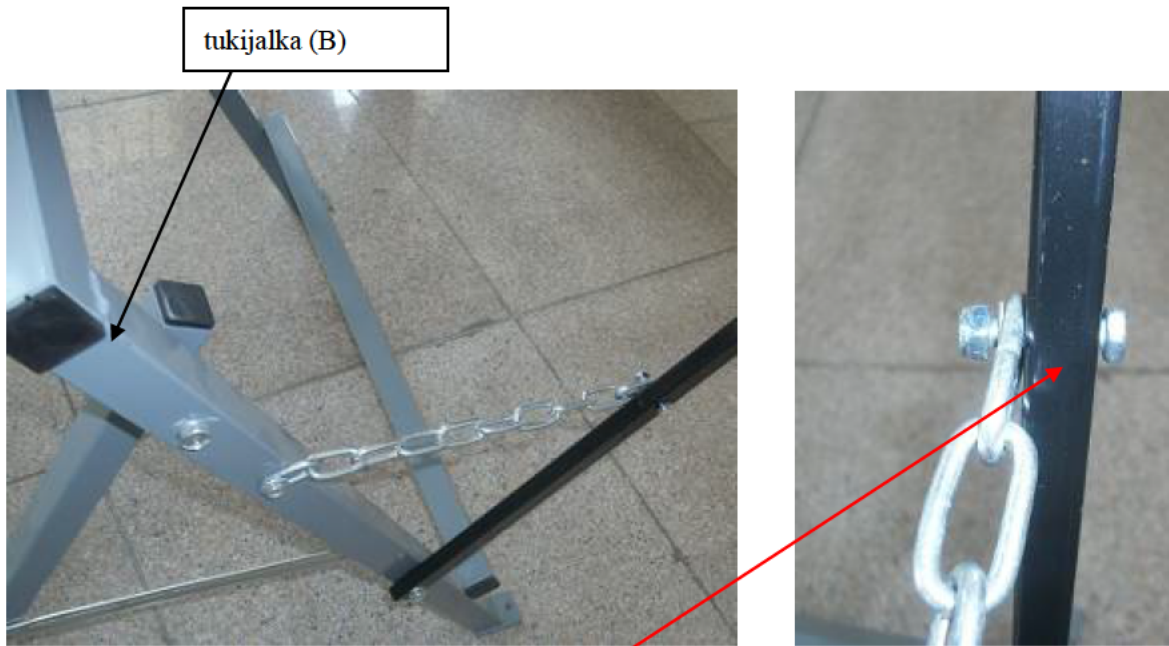


Fig3A

Fig3B

tukijalka (A)

3. Kiinnitä ketju tukijalkaan (B) ja (A) pultilla (M6X25), prikalla (Ø6) ja lukkomutterilla (M6).
As Fig3A, Fig3B
4. Paina tukijalkaa (A) monta kertaa, varmista että jalka (A) voi palata alkuperäiseen asentoonsa helpolla.



Fig5A



Fig5B

5. Kiinnitä kaksi kahvaa neljällä ruuvilla M5x8. as Fig5A, Fig5B

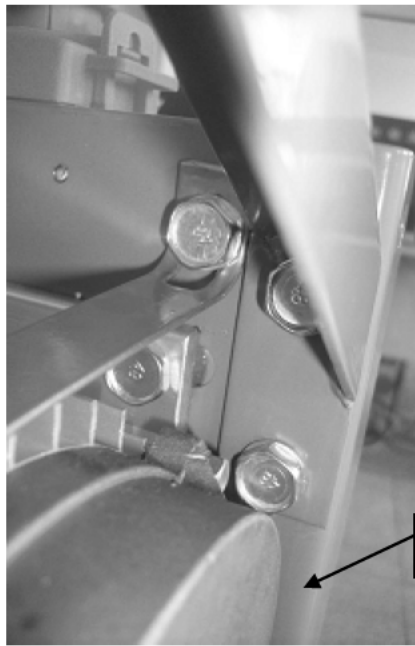
Vaihe 3



Fig1

Suojan tuki

1. Löysää kaikkia pultteja, litteitä prikoja ja lukkomuttareita ohjaintuessa. as Fig1



tukijalka (B)

Fig2A



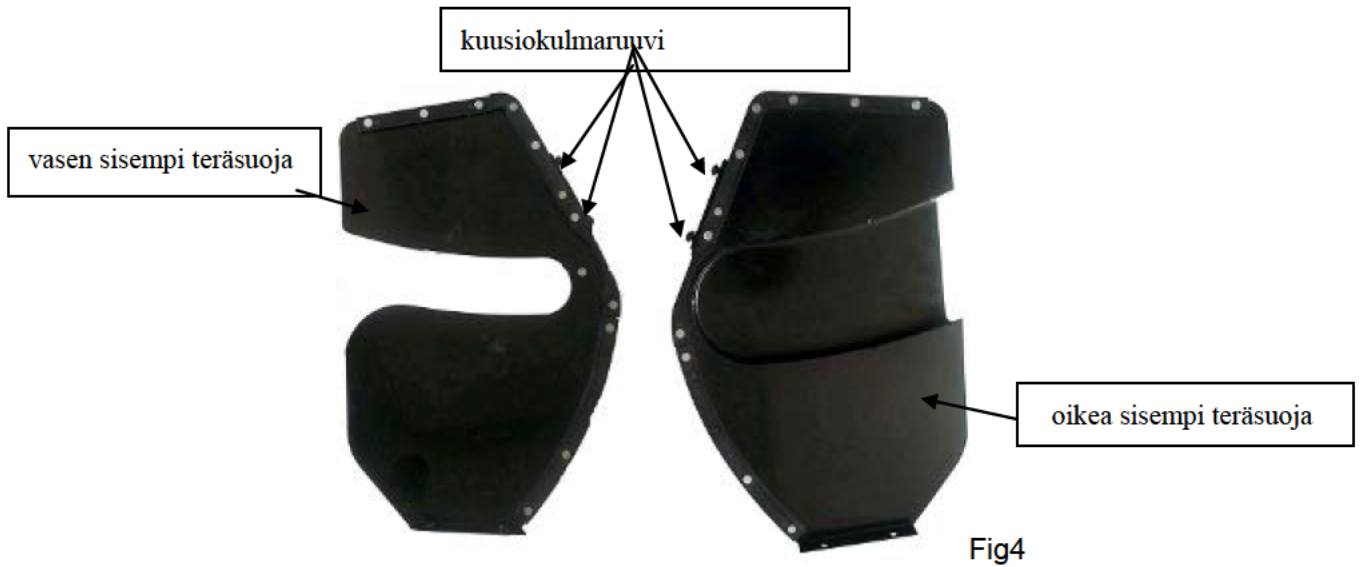
Fig2B

2. Kohdista ohjaintuen kaksi reikää moottorin tukijalan (B) metallilevyn kahteen reikään, kiinnitä nämä kahdella pultilla (M8X15), 4 litteällä prikalla (Ø8) ja 2 lukkomutterilla (M8). as Fig2A, Fig2B



Fig3

3. Asenna ulompi vasen teräsuoja tukijalkaan (B) ja suojatukeen kolmella ristipääruuvilla (M6x15), kolmella litteällä prikalla (Ø6), kolmella lukkomutterilla (M6), ruuvilla (M8x40), ruuvilla (M8X15), ja kahdella lukkomutterilla (M8). as Fig3



4. Löysää sisemmän teräsuojan 4 kuusiokulmaruuvia. as Fig4



Fig5A

kuusiokulmaruuvi



Fig5B

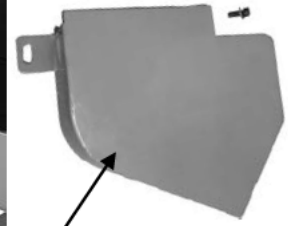


Fig5C

Alasuojus

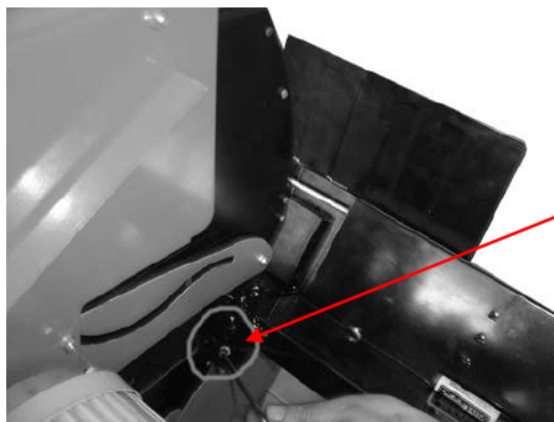


Fig5D

Pultti

5. Asenna vasemman puolen sisempi teräsuoja ja alasuojus työpöydän kanssa tukijalkaan (A) kahdella kuusioruuvilla (M6x12) ja pultilla, ja alasuojus asennetaan työpöytään vain vasemmalta puolelta ensin, kuten kuvissa Fig5A, Fig5B, Fig5C, Fig5D

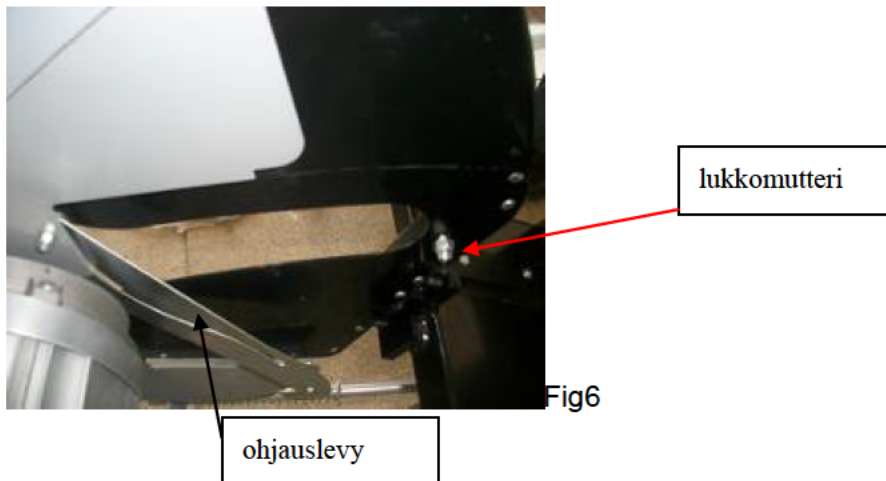


Fig6

6. Vasempaan ulompaan teräsuojaan on asennettu valmiiksi ohjauslevy (10). Löysää lukkomutteriä (M5) vasemmassa sisemmässä teräsuojassa.as Fig6



Fig7

7. Asenna sitten tämä ohjauslevy (10) vasempaan sisempään teräsuojaan, kiinnitä lukkomutteri (M5) ÄLÄ kiinnitä ruuvia.as Fig7
8. Paina tukijalkaa (A) terää kohti, ja varmista että tätä ohjauslevyä voidaan käyttää helposti.



Fig9

9. Laita sisempi laippa, terä, ulompi laippa ja mutteri moottorin akseliin. Pitele ulompaa laippaa avaimella ja kiristä mutteri toisella avaimella. as Fig9

Huomio: Terän pyörimissuuntamerkin tulee vastata laitteen pyörimissuuntamerkkiä.

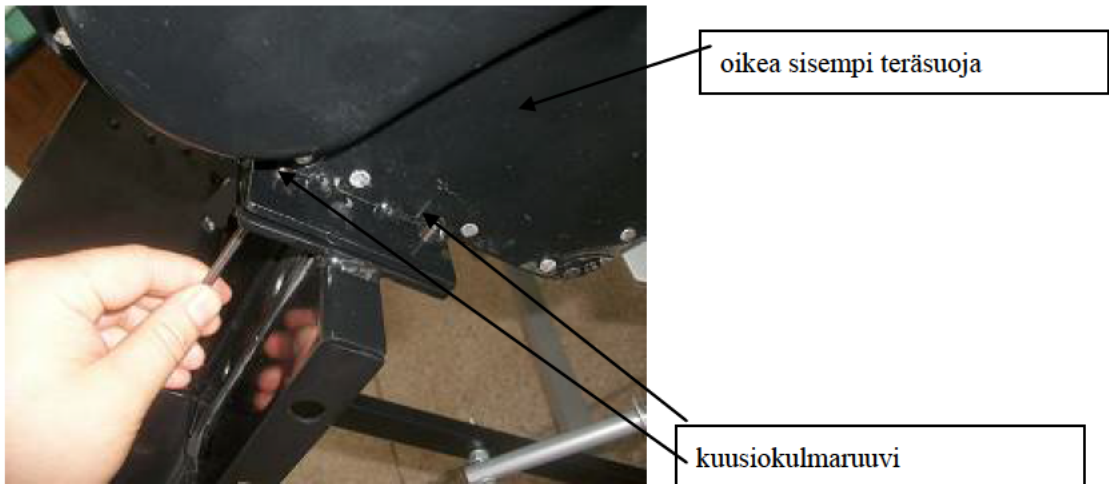


Fig10A

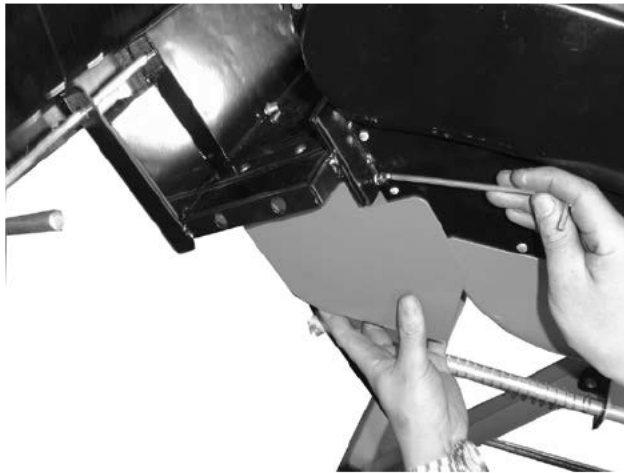


Fig10B

10. Asenna oikean puolen sisempi teräsuoja ja alasuojus oikealta puolelta työpöydän kanssa tukijalkaan (A) kahdella kuusioruuvilla (M6x12) ja pultilla kuten kuvissa Fig10A, Fig10B

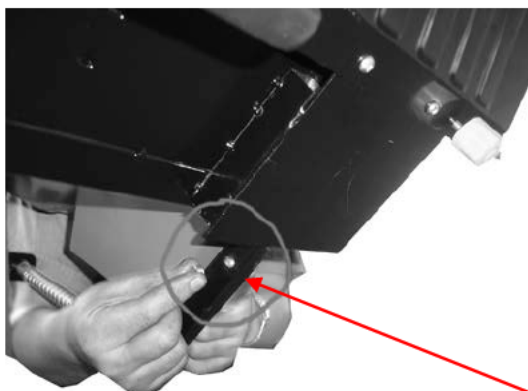


Fig10C

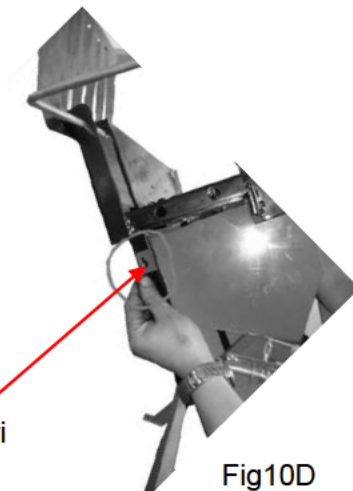
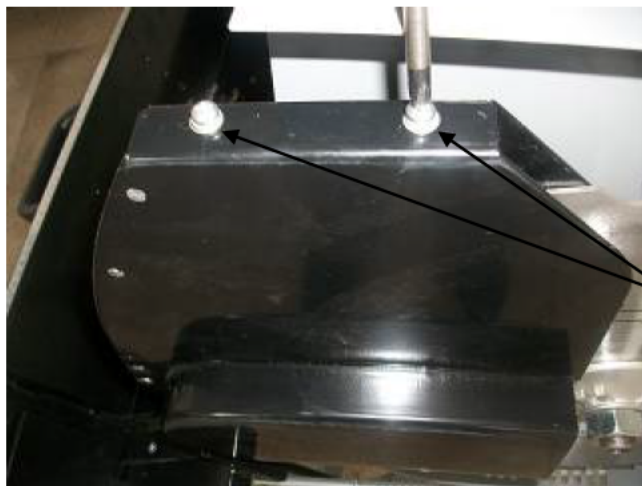


Fig10D

Kuusioruuvi

10A. Sovita tämän jälkeen kuusioruuvi tukijalassa A olevaan reikään ja kiinnitä alasuojus kuten kuvissa Fig10C, Fig10D



Sisemmän teräsuojan yläosa

as Fig11

11. Kiinnitä sisempi teräsuoja kahdella ruuvilla (M5x12), kahdella prikalla (Ø5), älä kiinnitä kaikkia ruuveja.as Fig11
12. Paina tukijalkaa (A) kohti terää, ja varmista että terä on keskellä sisempää teräsuojaa, käännä terää käsin varmistaaksesi ettei se koske mihinkään osaan.
13. Kiinnitä kaikki ruuvit.

Vaihe 4



Fig1

1. Löysää kaikki 4 ruuvia, prikkaa, lukkomutteria oikeassa ulommassa teräsuojassa.as Fig1

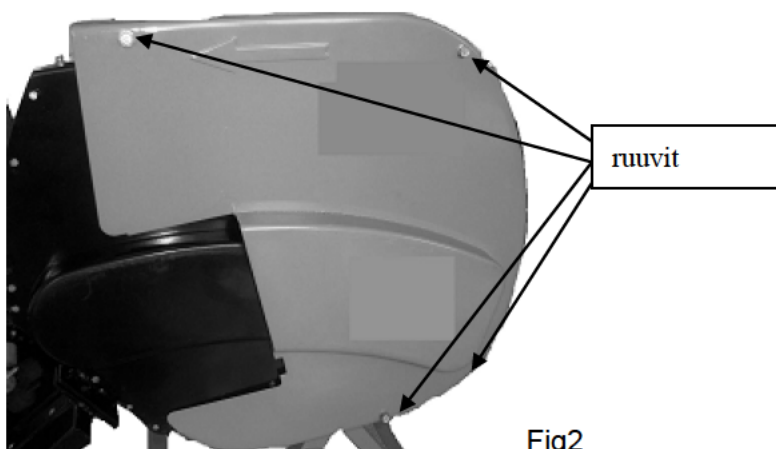


Fig2

2. Asenna oikea ulompi teräsuoja vasempaan ulompaan teräsuojaan neljällä ruuvilla (M6X50), 4 prikalla (Ø5) ja 4 lukkomutterilla (M6.) as Fig2



Fig3A

Fig3B

Fig3C

3. Asenna työpöydän jatke ja päätyöpöydän muoviprikka oikealle puolelle kahdella kuusioruuvilla kuten kuvissa Fig3A, Fig3B, Fig3C

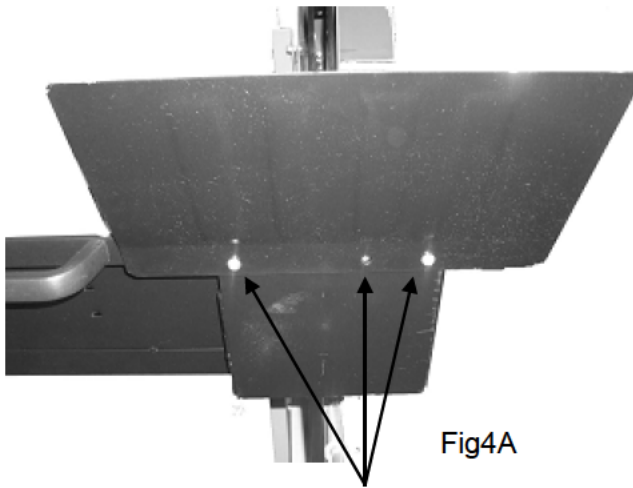


Fig4A

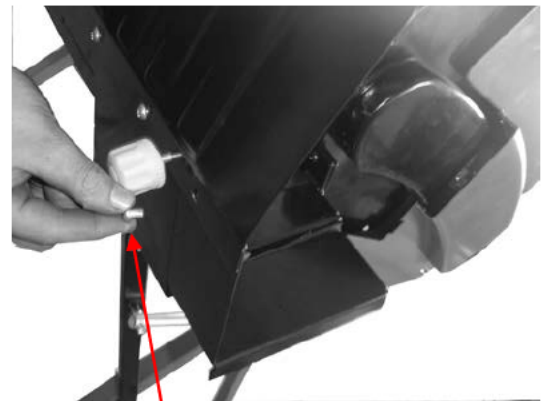
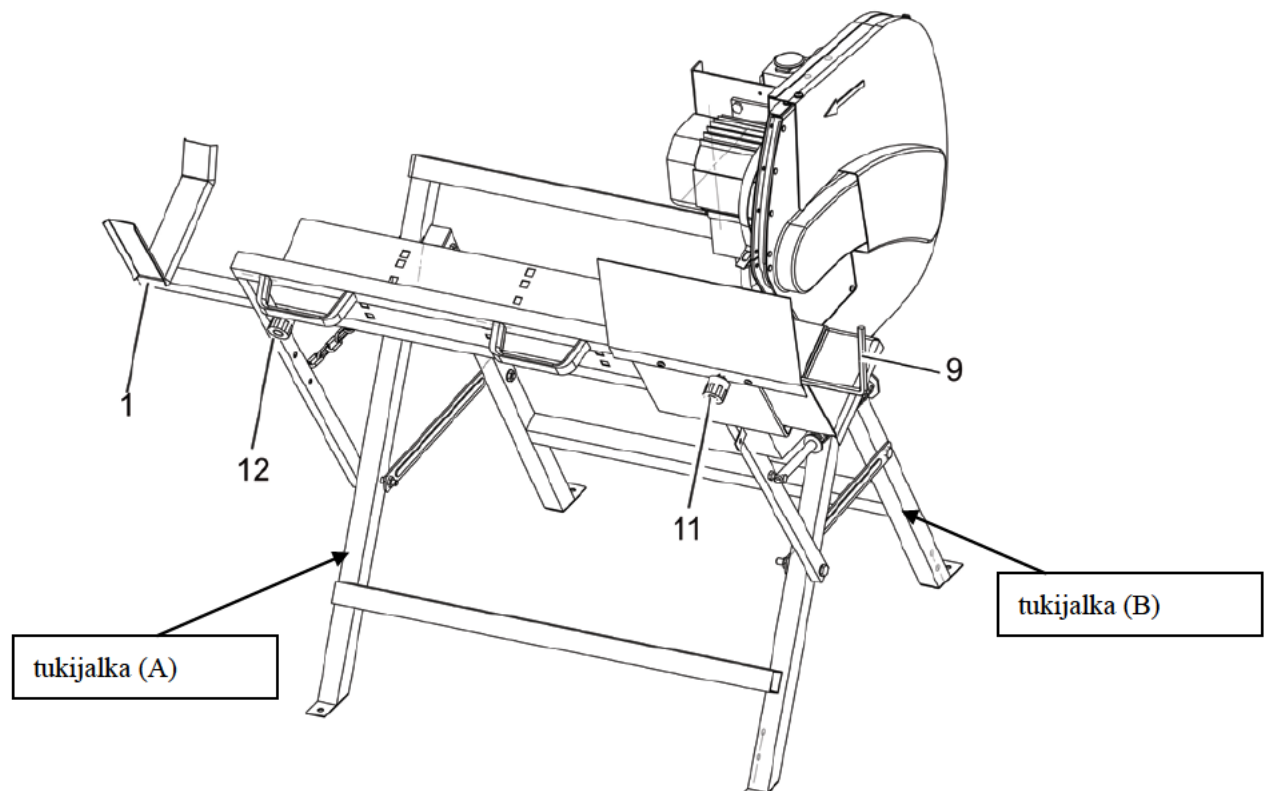


Fig4B

Ruuvaa työpöydän jatkeeseen

4. Asenna pölynsuojalevy työpöytään kahdella ristipäisellä ruuvilla (M6X8), sovita paikoilleen ja kiinnitä yksi ruuvi työpöydän jatkeen oikealle puolelle kuten kuvissa Fig4A, Fig4B

Vaihe 5




1. Aseta liukuva tuki (1) tukijalkaan (A), tuen tulee liukua tukijalalla (A) jouhevasti.
2. Kiinnitä lukitusnappi (12).
3. Aseta pidin (9) tukijalkaan (A), tuen tulee liikkua tukijalalla (A) jouhevasti.
4. Kiinnitä lukitusnappi (11).

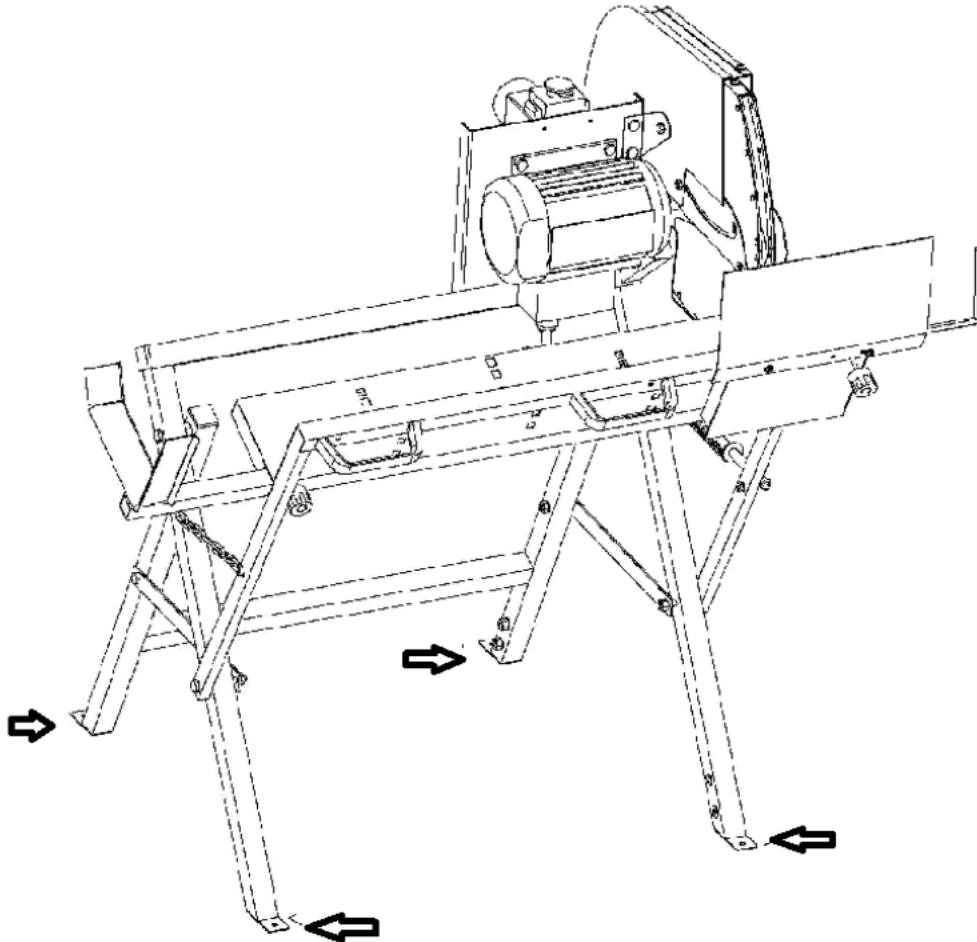
KÄYTTÖ

Lue nämä turvaohjeet ennen käyttöä!

Lue myös ohjekirjan alussa olevat ohjeet!

 **Viallinen kone on vaarallinen!**

HUOMAA: Ennen käyttöä, kiinnitä neljään reikään pultit (M8X20) telineen alaosaan



Tarkasta seuraavat asiat ennen työskentelyä:

1. Terä (hyvin asennettu? vahingoittumaton? terävä? riittävällä etäisyydellä muihin osiin?)
2. Teräsuoja (vahingoittumaton? riittävällä etäisyydellä terään?)
3. Työpöytä (tulee palautua automaattisesti alkuperäiseen asentoonsa)
4. Virtajohto, pistoke ja virtakytkin (ammattilaisen tulee vaihtaa jos vaurioituneet)
5. Moottorijarru (pitää pysäyttää laite 10sek sisällä sammuttamisesta)

 **Puupölyn hengittäminen on vaarallista!**

Tiettyjen puulajien (esim. tammi ja pyökki) pöly on haitallista hengitettynä:

1. Työskentele ulkona.
2. Älä anna pölyn levitä suurelle alueelle.
3. Poista pölykertymät (ei paineilmalla!).

4. Huomaa: laite on suunniteltu siten että poistoilman nopeus on 20 ms^{-1} kuiville lastuille ja 28 ms^{-1} märille (kosteus yli 18%).



Puutteellisten turvavarusteiden aiheuttamat vaaratilanteet!

1. Käytä sopivia turvavarusteita jotka suojaavat putoavilta kappaleilta.
2. Suojaa pitkät hiukset.
3. Käytä suojalaseja.
4. Käytä hengityssuojainta.
5. Käytä tukevia turvakenkiä.
6. Vaatteesi tai hiuksesi ei saa koskea pyöriin osiin (älä käytä löysiä vaatteita tai somisteita, suojaa pitkät hiukset).



Liikkuvien osien aiheuttamat vaarat!

1. Älä käytä laitetta ilman jotakin suojaa.
2. Pidä turvallinen etäisyys liikkuviin osiin.
3. Älä poista jätettä käsin terän läheltä.
4. Syötä materiaali aina syöttökaukalolla.
5. Pitele syöttökaukaloa molemmin käsin sen kahvasta.
6. Ota oikea asento:
 - Laitteen edessä;
 - Poissa leikkuulinjalta.
7. Palauta työpöytä **kokonaan** takaisin alkuasentoonsa työskentelyn jälkeen.

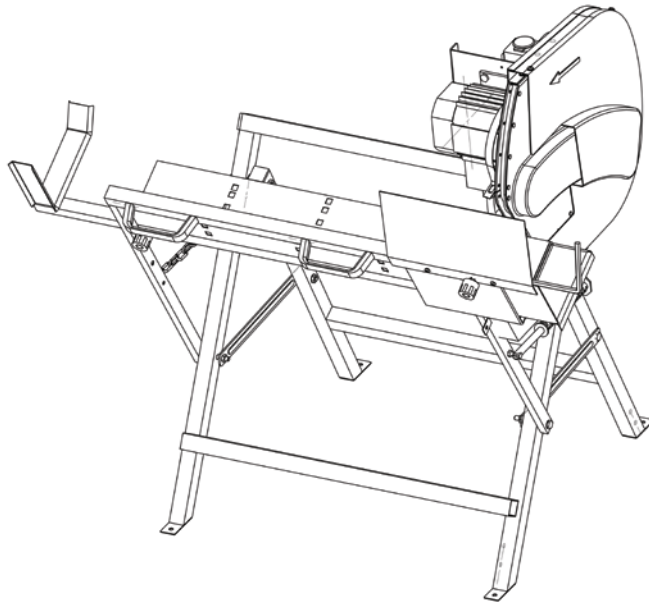


Lentävän materiaalin aiheuttamat vaaratilanteet!

1. Käyrä materiaali tulee asettaa käyrä puoli kohti terää.
2. Älä jumita materiaalia.
3. Älä yritä pysäyttää terää työntämällä materiaalia sen kylkeen.
4. Käytä teräviä teriä.
5. Tarkasta ettei materiaali sisällä vieraita esineitä.
6. Älä sahaa montaa kappaletta samaan aikaan – älä myöskään sahaa nippuja.

1. Sahaaminen

1. Käynnistä laite ja anna moottorin saavuttaa täysi nopeutensa.
2. Aseta puu työpöydälle.
3. Sahataksesi, paina työpöytää molemmin käsin kohti terää:
 - Käytä vain sen verran voimaa ettei moottorin nopeus laske.



- Paina työpöytä pysäyttimeen saakka.
4. Palauta työpöytä kokonaan alkuasentoonsa.

 Huomaa:

Jos materiaali ei ole sahautunut kokonaan läpi, käännä se ja toista toimenpide toiselta puolelta.

5. Poista sahattu materiaali kaukalosta – tee seuraava sahaus...
6. Sammuta laite jos et enää sahaa.

Ylläpito

 Vaara!

Ennen huoltoa:

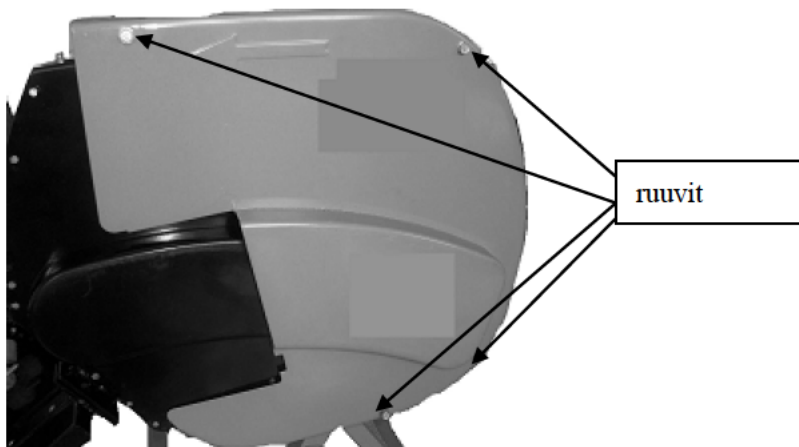
- **Sammuta laite;**
 - **Anna terän pysähtyä kokonaan;**
 - **Irrota pistoke;**
1. Tarkasta huollon jälkeen kaikkien turvavarusteiden toiminta.
 2. Vaihda vaurioituneet osat, etenkin turvavarusteet, käytä alkuperäisosia.
 3. Kaikki huoltotyöt joita ei mainita tässä osiossa tulee suorittaa ammattilaisen toimesta.

Terän vaihtaminen

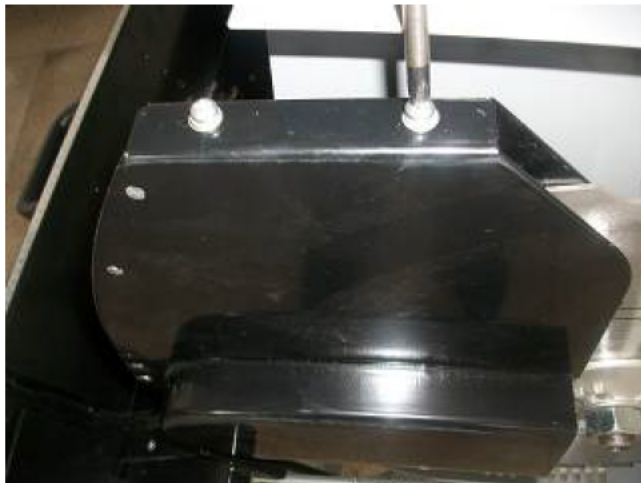


Terä voi olla kuuma sahaamisen jälkeen – palovamman vaara! Anna kuuman terän jäähtyä. Älä puhdista terää syttyvillä nesteillä. Käytä käsineitä käsitellessäsi terää. Huomioi kootessa terän pyörimissuuntaa.

1. Löysää kaikki ruuvit, prikät ja lukkomutterit oikeassa ulommassa teräsuojassa. Poista teräsuoja.



2. Löysää kaksi ruuvia, 2 jousiprikkaa ja kaksi prikkaa sisemmässä teräsuojassa.

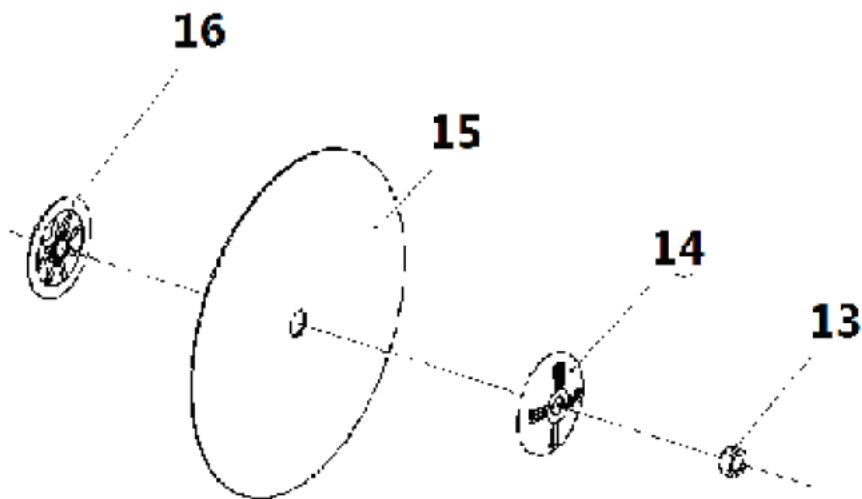


3. Löysää kaksi kuusiokulmaruuvia oikeassa sisemmässä teräsuojassa.



oikea sisempi teräsuoja

4. Pitele ulompaa laippaa (14) avaimella ja löysää mutteria (13) avaimella.



5. Poista mutteri (13) ja ulompi laippa (14) karasta.

6. Ota terä (15) karasta.

7. Puhdista seuraavat kiinnityspinnat:

- kara,
- sisempi laippa,
- terä,
- ulompi terälaippa,
- mutteri

⚠ Vaara!

Älä käytä puhdistusaineita jotka voivat vaurioittaa materiaalia.

Älä puhdista terää syttyvillä nesteillä.

8. Asenna uusi terä (15), huomioi pyörimissuunta.



Vaara!

Käytä teriä jotka ovat yhdenmukaisia standardin EN 847-1 kanssa – väärät osat ovat vaarallisia.

Älä käytä:

- HS tai HSS teriä;
- vaurioituneita teriä;
- katkaisuteriä.

Varastointi



Vaara!

Varastoi laite seuraavalla tavalla:

- siten ettei sivulliset voi sitä käynnistää
- siten ettei kukaan voi vahingoittaa.



Varoitus!

Älä varastoi ulkona kosteassa paikassa.



Huomaa:

Asenna kuljetustuki ennen siirtoa.

Suojaa terä ruosteenestospuraylla ennen pitkää varastointia.



EY-VAATIMUSTENMUKAISUUSVAKUUTUS

ISOJOEN KONEHALLI OY
KESKUSTIE 26,FI-61850
KAUHAJOKI AS,FINLAND

Allekirjoittanut vakuuttaa täten, että alla kuvattu tuote

KLAPISIRKKELI

Malli: XW100(LS400)

Nimellisteho: 1500W S6 40%

täyttää seuraavien direktiivien vaatimukset:

EC Low Voltage Directive(LVD) (Pienjännitedirektiivi)	2006/95/EC
EC Machinery (Konedirektiivi)	2006/42/EC
EC Electromagnetic Compatibility Directive (EMC direktiivi)	2004/108/EC

Sekä seuraavien standardien vaatimukset:

EN 55014-1/A1:2009

EN 55014-2/A 2:2008

EN 61000-3-2/A2 :2009

EN 61000-3-11 :2000

EN 1870-6/A1:2009

EN 60204-1/A1:2009

Tyypinhyväksyntä/ Type examination/ Typ acceptande no: M6A 12 06 58058 166

Tekniset tiedostot kokoava henkilö:

ISOJOEN KONEHALLI OY
KESKUSTIE 26,FI-61850
KAUHAJOKI AS,FINLAND

Signature:

Harri Altis